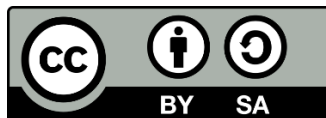


FUNDAMENTOS DE AUTOMÁTICA

GRADO EN INGENIERÍA DE ROBÓTICA SOFTWARE



Universidad
Rey Juan Carlos



Colección de ejercicios y exámenes

Autores: Enrique Hernández Balaguera, Diego Martín Martín y Susana Borromeo López

Curso 2023/2024

Índice

TEMA 2	4
Ejercicios del Tema 2	4
Soluciones de los ejercicios del Tema 2	11
Resolución de problemas del Tema 2	17
TEMA 3	37
Ejercicios del Tema 3	37
Soluciones de los ejercicios del Tema 3	45
Resolución de problemas del Tema 3	52
TEMA 4	70
Ejercicios del Tema 4	70
Soluciones de los ejercicios del Tema 4	76
Resolución de problemas del Tema 4	92
TEMA 5	142
Ejercicios del Tema 5	142
Soluciones de los ejercicios del Tema 5	146
Resolución de problemas del Tema 5	166
COLECCIÓN DE EXÁMENES	172
Examen parcial Control y Automatización ITI 28/02/2020	172
Examen conv. ordinaria Amp. Ing. Electrónica y Automática MII 22/01/2021	177
Examen conv. ordinaria Fundamentos de Automática IRS 01/02/2021	187
Examen parcial Control y Automatización ITI 15/03/2021	195
Examen conv. ordinaria Control y Automatización ITI 19/05/2021	201
Examen conv. extraordinaria Control y Automatización ITI 25/06/2021	210
Examen conv. extraordinaria Fundamentos de Automática IRS 05/07/2021	218
Examen conv. ordinaria Fundamentos de Automática IRS 17/01/2022	225
Examen parcial Control y Automatización ITI 11/03/2022	233
Examen conv. ordinaria Control y Automatización ITI 11/05/2022	238
Examen conv. extraordinaria Control y Automatización ITI 24/06/2022	244
Examen conv. ordinaria Fundamentos de Automática IRS 11/01/2023	251
Examen conv. extraordinaria Fundamentos de Automática IRS 21/06/2023	260

EJERCICIOS TEMA 2

Fundamentos matemáticos: Ecuaciones diferenciales, transformada de Laplace y función de transferencia

©2023 Autores Susana Borrromeo López y Diego Martín Martín
Algunos derechos reservados

Este documento se distribuye bajo la licencia “Atribución-CompartirIgual 4.0 Internacional” de Creative Commons, disponible en <https://creativecommons.org/licenses/by-sa/4.0/deed.es>

Problema 2.1. Para cada una de las siguientes funciones de transferencia, escribe la ecuación diferencial correspondiente:

$$a) G(s) = \frac{X(s)}{F(s)} = \frac{7}{(s+11)(s+12)}$$

$$b) G(s) = \frac{X(s)}{F(s)} = \frac{s+2}{s^3+10s^2+11s+18}$$

Problema 2.2. La dinámica de un sistema viene representada por la siguiente ecuación diferencial ordinaria:

$$\frac{d^2 y(t)}{dt^2} + 12 \frac{dy(t)}{dt} + 32y(t) = 32f(t)$$

- Obtén la función de transferencia del sistema.
- Si $f(t)$ es una entrada impulso unitario $\delta(t)$, calcula la salida $y(t)$ utilizando el método de la transformada de Laplace. Considera que todas las condiciones iniciales son iguales a cero.
- Repite el apartado anterior considerando que la entrada es ahora un escalón unitario $u(t)$.

Problema 2.3. Una impresora láser emplea un haz de luz para copiar rápidamente documentos. El láser se posiciona mediante una entrada de control $r(t)$, que representa la posición deseada del haz del láser, mientras que $y(t)$ representa la salida (posición del haz), de manera que se tiene:

$$Y(s) = \frac{5(s+100)}{s^2+60s+500} R(s)$$

- Si $r(t)$ es una entrada escalón unitario, averigua la salida $y(t)$.
- ¿Cuál es el valor final de $y(t)$?

Problema 2.4. Encuentra la respuesta en el dominio del tiempo a una entrada impulso unitario de los sistemas representados por cada una de las siguientes funciones de transferencia:

$$a) G_1(s) = \frac{5(s+2)}{s(s^2+8s+15)}$$

$$b) G_2(s) = \frac{5(s+2)}{s(s^2+6s+9)}$$

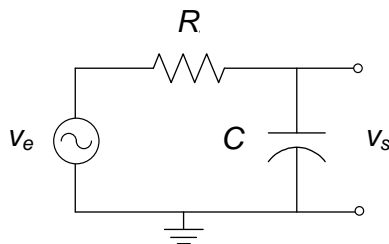
$$c) G_3(s) = \frac{2(s+6)}{s^2+2s+5}$$

$$d) G_4(s) = \frac{s-11}{s^2+6s+34}$$

$$e) G_5(s) = \frac{5(s+2)}{s(s^2+6s+34)}$$

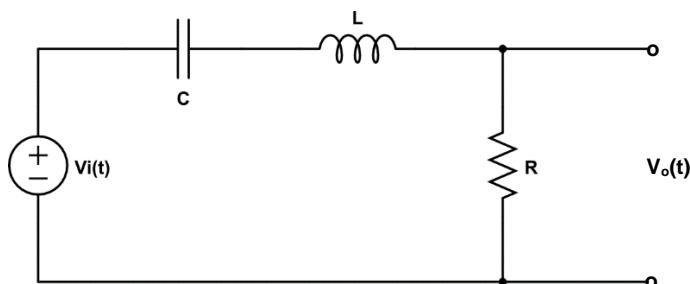
Modelado de sistemas eléctricos

Problema 2.5. Considera un circuito eléctrico con una fuente de tensión v_e y dos elementos tal y como se muestra en la figura. Dicho circuito se denomina “RC en serie”, ya que está formado por una resistencia R y un condensador C , conectados en serie. La tensión de salida v_s se toma del segundo elemento:

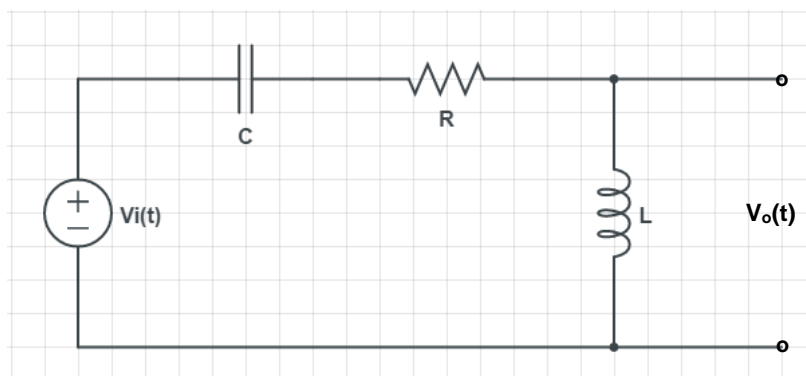


Estos dos elementos pueden ser una resistencia R , un condensador C o una bobina L , calcula la función de transferencia $G(s)=V_s(s)/V_e(s)$ para las seis combinaciones en serie posible, es decir, para los circuitos RC, CR, RL, LR, CL y LC en serie.

Problema 2.6. Calcula la expresión de la salida $v_o(t)$ en función del tiempo para el circuito CLR en serie de la figura, ante una entrada $v_i(t) = \delta(t)$ (impulso unitario) con $R=5 \Omega$, $L=1 \text{ H}$ y $C=1/4 \text{ F}$. Considera todas las condiciones iniciales iguales a cero.

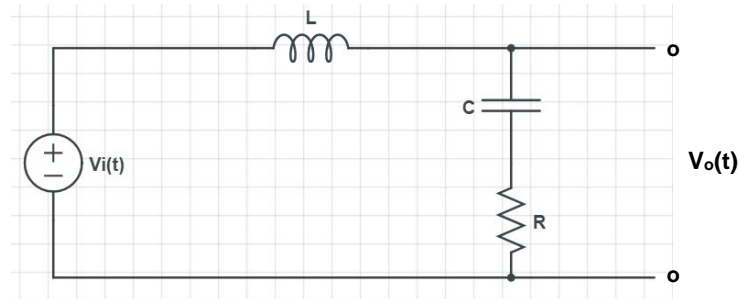


Problema 2.7. Calcula la expresión de la salida $v_o(t)$ en función del tiempo para el circuito CRL en serie de la figura, ante una entrada $v_i(t) = u_0(t)$ (escalón unitario) con $R=2 \Omega$, $L=1 \text{ H}$ y $C=1/5 \text{ F}$. Considera todas las condiciones iniciales iguales a cero.



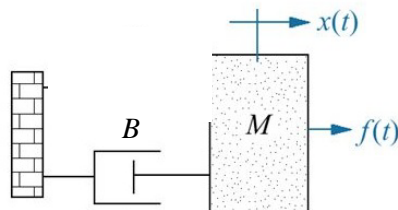
Problema 2.8. Extrae la función de transferencia $G(s)=V_0(s)/V_i(s)$ del circuito, dejándola en función de R , L y C . Considera todas las condiciones iniciales iguales a cero.

Para $R=20 \Omega$, $L=10$ H y $C=0,1$ F, calcula la expresión de la salida $v_0(t)$ en función del tiempo ante una entrada $v_i(t) = \delta(t)$ (impulso unitario).



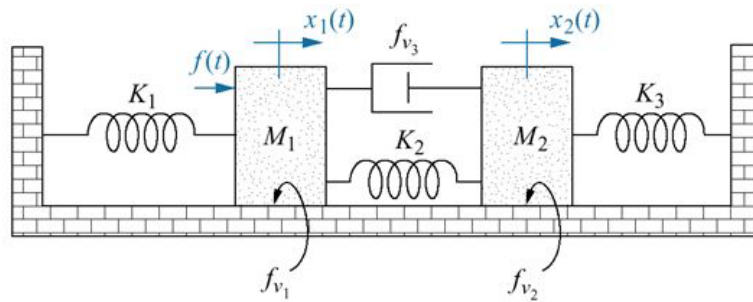
Modelado de sistemas mecánicos de traslación y rotación

Problema 2.9. El sistema mecánico de la figura consta de una masa M y de un amortiguador de coeficiente de fricción B .

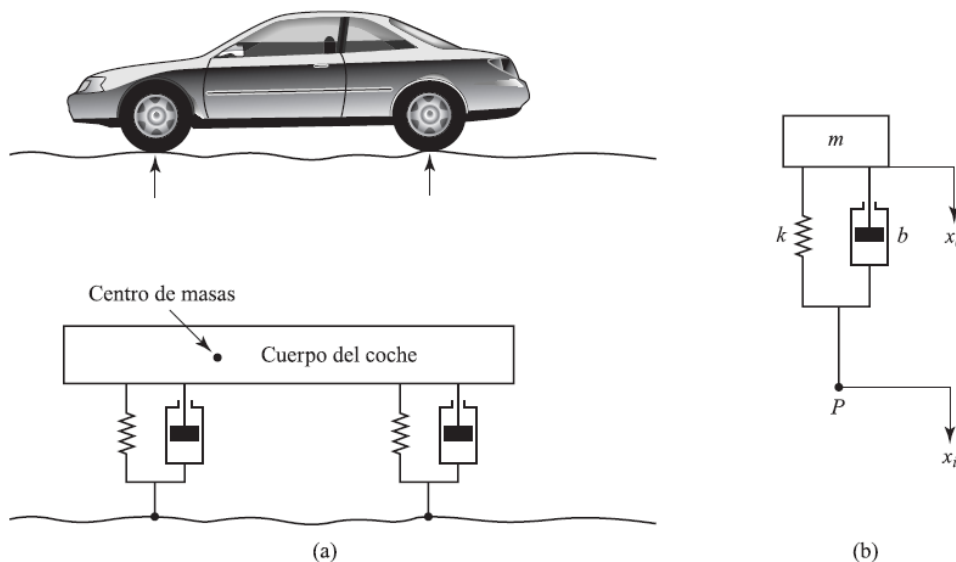


- Extrae la función de transferencia $G(s)=X(s)/F(s)$ del sistema mecánico.
- Calcula la expresión de la salida $x(t)$ en función del tiempo ante una fuerza de entrada $f(t)$, impulso unitario, para cualquier valor de M y B . Considera todas las condiciones iniciales iguales a cero.
- Repite el apartado anterior para una fuerza de entrada $f(t)$, escalón unitario. Interpreta el resultado obtenido.

Problema 2.10. Encuentra la función de transferencia $G(s)=X_2(s)/F(s)$ para el siguiente sistema mecánico de traslación con dos grados de libertad, que está formado por dos masas móviles, M_1 y M_2 , tres muelles con constantes elásticas, K_1 , K_2 , K_3 , y un amortiguador con coeficiente de fricción viscosa, f_{v3} . Ambas masas presentan rozamiento con el suelo, modelado mediante sendos coeficiente de fricción, f_{v1} y f_{v2} . La entrada es una fuerza aplicada $f(t)$ sobre la masa M_1 y la salida es la posición de la masa M_2 , $x_2(t)$.

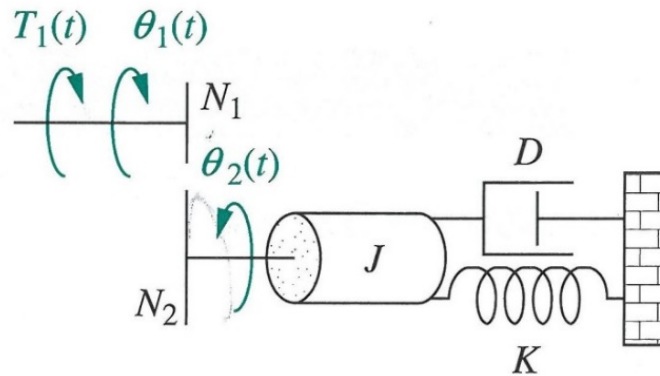


Problema 2.11. La figura (a) muestra un diagrama esquemático del sistema de suspensión de un automóvil. Una versión simplificada del mismo aparece en la figura (b), donde $x_i(t)$ es la entrada (irregularidades del terreno) y $x_o(t)$ es la salida (movimiento vertical del coche con respecto a su posición de equilibrio).



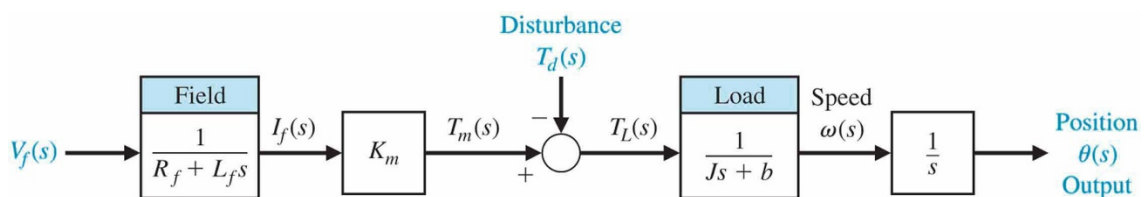
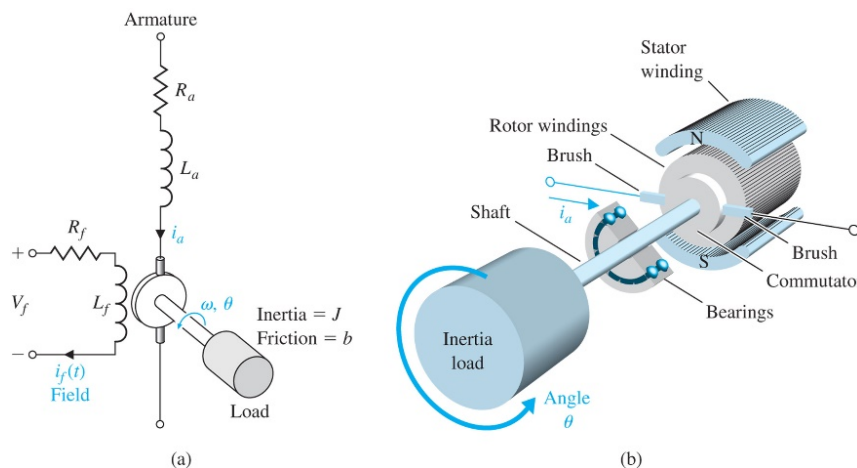
- Extrae la función de transferencia $G(s)=X_o(s)/X_i(s)$ del sistema según el modelo (b).
- Calcula la expresión de la salida $x_o(t)$ en función del tiempo ante una entrada $x_i(t)$ escalón unitario con $M=1000$, $b=4000$ y $k=4000$. Considera todas las condiciones iniciales iguales a cero.
- Repite el apartado anterior si ahora $b=0$ y $k=1000$. Justifica el resultado obtenido.

Problema 2.12. Encuentra la función de transferencia $G(s)=\theta_1(s)/T_1(s)$ para el siguiente sistema mecánico de rotación, al que se le aplica un par $T_1(t)$ (entrada) y que se mueve un ángulo $\theta_1(t)$ (salida). El sistema consta de dos ruedas dentadas con N_1 y N_2 dientes, un cilindro con un momento de inercia J , un muelle de torsión de constante K y un amortiguador de torsión con coeficiente de fricción viscosa D .



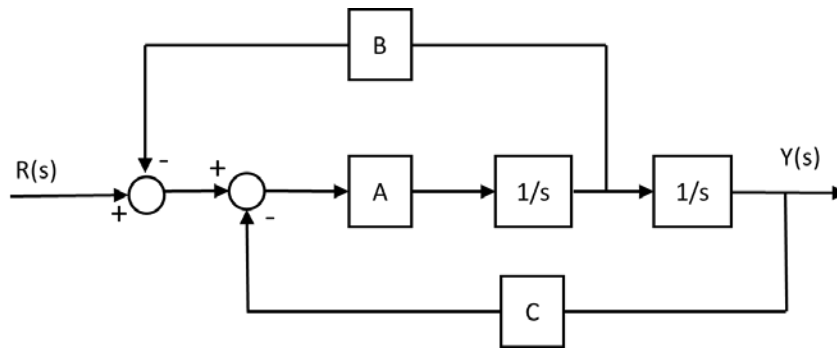
Diagramas de bloques: Simplificación mediante álgebra de bloques

Problema 2.13. Dado el siguiente motor de corriente continua controlado por campo y su diagrama de bloques de control en lazo abierto, donde la entrada es la tensión $V_f(t)$ y la salida es la posición angular $\theta(t)$:

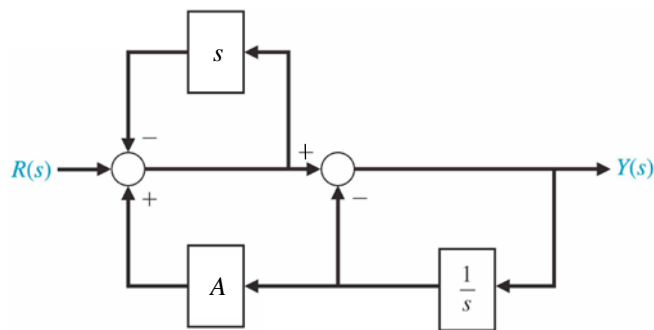


- Calcula la función de transferencia global del sistema (suponiendo que no existe perturbación, es decir, $T_d(s)=0$).
- Siendo $J=R=L=1$, $K=2$, $b=3$ y $T_d(s)=0$, obtén la expresión de la salida $\theta(t)$ en función del tiempo ante una entrada $V_f(t)$, impulso unitario.

Problema 2.14. Calcula la función de transferencia $G_{LC}(s)=Y(s)/R(s)$ utilizando el álgebra de bloques:



Problema 2.15. Calcula la función de transferencia $G_{LC}(s)=Y(s)/R(s)$ utilizando el álgebra de bloques:



Problema 2.16. Calcula la función de transferencia $G_{LC}(s)=Y(s)/R(s)$ utilizando el álgebra de bloques:

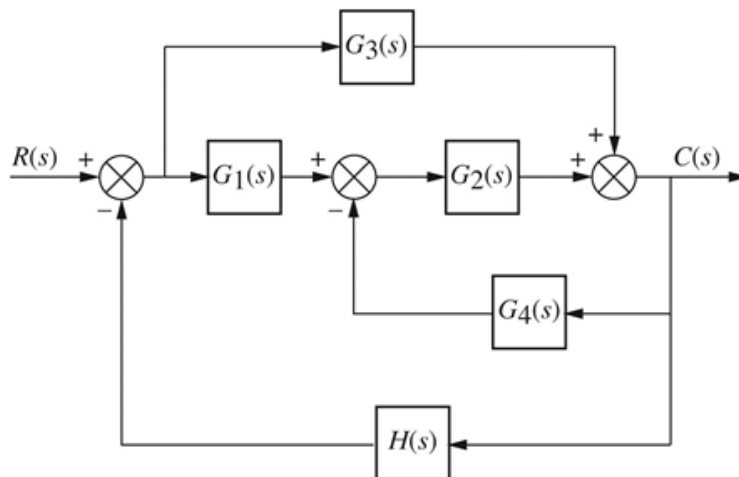
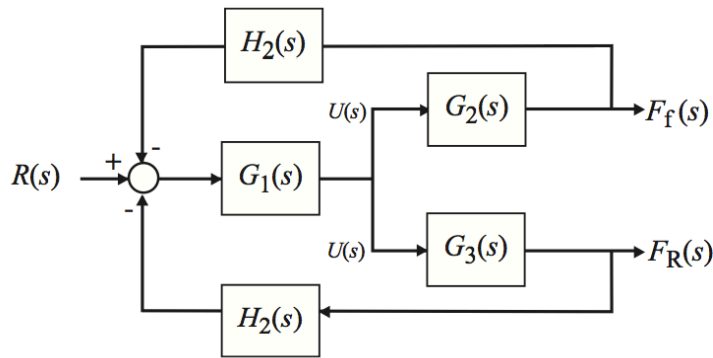
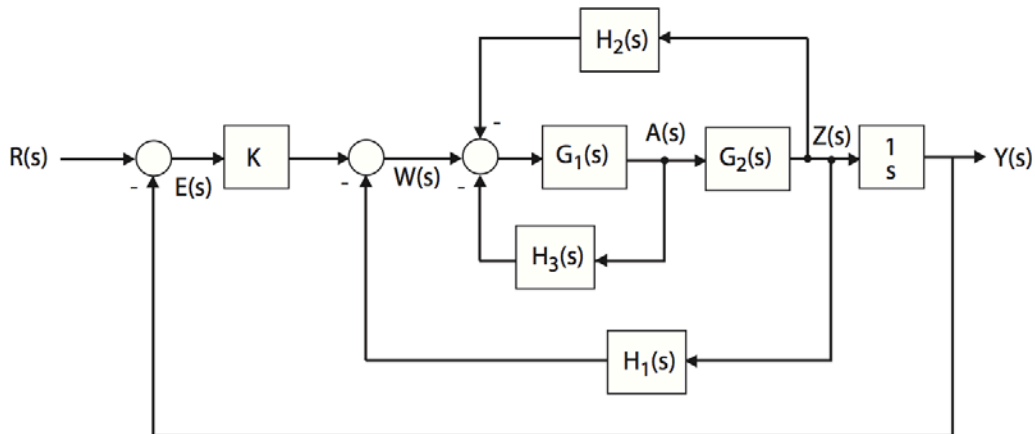


Figure P5.4
© John Wiley & Sons, Inc. All rights reserved.

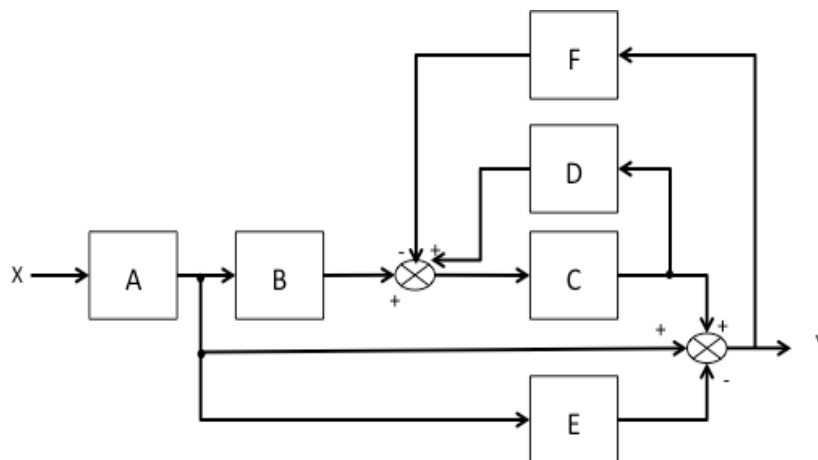
Problema 2.17. El sistema de frenado de un automóvil de dos ejes se puede modelar mediante el siguiente sistema de control de una entrada y dos variables de salida (sistema SIMO, *single input multiple output*). Calcula la función de transferencia que relaciona la variable de salida $F_f(s)$ con la entrada $R(s)$:



Problema 2.18. El ingeniero ruso Nicolas Minorsky diseñó en la década de 1930 un nuevo sistema de control automático del rumbo de los buques de la marina de Estados Unidos. El sistema está representado por el siguiente diagrama de bloques, donde $Y(s)$ es el rumbo del barco, $R(s)$ es el rumbo deseado y $A(s)$ es el ángulo del timón. Calcula la función de transferencia del sistema completo, $G_{LC}(s)=Y(s)/R(s)$.



Problema 2.19. Calcular la función de transferencia $G_{LC}(s)=Y(s)/X(s)$ utilizando el álgebra de bloques:



SOLUCIONES EJERCICIOS TEMA 2

Fundamentos matemáticos: Ecuaciones diferenciales, transformada de Laplace y función de transferencia

©2023 Autores Susana Borromeo López y Diego Martín Martín
Algunos derechos reservados

Este documento se distribuye bajo la licencia "Atribución-CompartirIgual 4.0 Internacional" de Creative Commons, disponible en <https://creativecommons.org/licenses/by-sa/4.0/deed.es>

Problema 2.1.

$$a) \frac{d^2 x(t)}{dt^2} + 23 \frac{dx(t)}{dt} + 132x(t) = 7f(t)$$

$$b) \frac{d^3 x(t)}{dt^3} + 10 \frac{d^2 x(t)}{dt^2} + 11 \frac{dx(t)}{dt} + 18x(t) = \frac{df(t)}{dt} + 2f(t)$$

Problema 2.2.

$$a) \frac{Y(s)}{F(s)} = \frac{32}{s^2 + 12s + 32}$$

b) La respuesta a un impulso unitario es: $y(t) = 8e^{-4t} - 8e^{-8t}$, con $t \geq 0$.

c) La respuesta a un escalón unitario es: $y(t) = 1 - 2e^{-4t} + e^{-8t}$, con $t \geq 0$.

Problema 2.3.

a) La respuesta a un escalón unitario es: $y(t) = 1 - \frac{9}{8}e^{-10t} + \frac{1}{8}e^{-50t}$, con $t \geq 0$.

b) Cuando $t \rightarrow \infty$, $y(t) \rightarrow 1$.

Problema 2.4.

a) $G_1(s)$ tiene tres polos reales y distintos: $y(t) = \frac{2}{3} + \frac{5}{6}e^{-3t} - \frac{3}{2}e^{-5t}$, con $t \geq 0$.

b) $G_2(s)$ tiene un polo real doble ($s=-3$) además del polo simple en $s=0$:

$$y(t) = \frac{10}{9} + \frac{5}{3}t \cdot e^{-3t} - \frac{10}{9}e^{-3t}, \text{ con } t \geq 0.$$

c) $G_3(s)$ tiene un par de polos complejos conjugados (ver hoja aparte para más detalles):

$$y(t) = 2e^{-t} \cos(2t) + 5e^{-t} \sin(2t), \text{ con } t \geq 0.$$

d) Al igual que en el apartado anterior, $G_4(s)$ tiene un par de polos complejos conjugados:

$$y(t) = e^{-3t} \left[\cos(5t) - \frac{14}{5} \sin(5t) \right], \text{ con } t \geq 0.$$

e) $G_5(s)$ tiene un polo simple en $s=0$ y un par de polos complejos conjugados (los mismos que en el apartado d):

$$y(t) = \frac{5}{17} - \frac{5}{17} e^{-3t} \left[\cos(5t) - \frac{14}{5} \sin(5t) \right], \text{ con } t \geq 0.$$

Modelado de sistemas eléctricos

Problema 2.5. La función de transferencia $G(s)=V_s(s)/V_e(s)$ para cada una de las seis combinaciones de circuitos en serie es:

- Circuito RC en serie: $G(s) = \frac{V_s(s)}{V_e(s)} = \frac{1}{RCs + 1}$
- Circuito CR en serie: $G(s) = \frac{V_s(s)}{V_e(s)} = \frac{RCs}{RCs + 1}$
- Circuito RL en serie: $G(s) = \frac{V_s(s)}{V_e(s)} = \frac{Ls}{Ls + R}$
- Circuito LR en serie: $G(s) = \frac{V_s(s)}{V_e(s)} = \frac{R}{Ls + R}$
- Circuito CL en serie: $G(s) = \frac{V_s(s)}{V_e(s)} = \frac{LCs^2}{LCs^2 + 1}$
- Circuito LC en serie: $G(s) = \frac{V_s(s)}{V_e(s)} = \frac{1}{LCs^2 + 1}$

Problema 2.6. La función de transferencia del circuito CLR de segundo orden es:

$$G(s) = \frac{5s}{s^2 + 5s + 4} = \frac{5s}{(s+1)(s+4)}$$

Como la función impulso unitario tiene transformada de Laplace $V_i(s) = 1$, en el sistema la salida $V_o(s) = G(s)$. Realizando la descomposición en fracciones simples de $V_o(s)$ y tomando su transformada inversa de Laplace, la expresión de la salida en función del tiempo es:

$$v_o(t) = \frac{20}{3} e^{-4t} - \frac{5}{3} e^{-t}$$

Problema 2.7. La función de transferencia del circuito CRL es $G(s)=V_o(s)/V_i(s)$ y viene dada por:

$$G(s) = \frac{V_o(s)}{V_i(s)} = \frac{s^2}{s^2 + \frac{L}{R}s + \frac{1}{LC}} = \frac{s^2}{s^2 + 2s + 5}$$

Si la entrada es un escalón unitario, la transformada de Laplace de la salida es:

$$V_o(s) = G(s) \cdot V_i(s) = \frac{s^2}{s^2 + 2s + 5} \cdot \frac{1}{s} = \frac{s}{s^2 + 2s + 5}$$

En este caso, hay un par de polos complejos conjugados. Descomponiendo en fracciones simples y utilizando la tabla de transformadas inversas de Laplace, se obtiene:

$$V_o(t) = e^{-t} \left[\cos(2t) - \frac{1}{2} \sin(2t) \right], \text{ con } t \geq 0$$

Problema 2.8.

a) La función de transferencia del circuito LCR es de nuevo $G(s) = V_o(s)/V_i(s)$:

$$G(s) = \frac{V_o(s)}{V_i(s)} = \frac{RCs + 1}{LCs^2 + RCs + 1} = \frac{2s + 1}{s^2 + 2s + 1}$$

b) Si la entrada es un impulso unitario:

$$V_o(s) = G(s) \cdot V_i(s) = \frac{2s + 1}{s^2 + 2s + 1} \cdot 1 = \frac{2s + 1}{s^2 + 2s + 1}$$

En este caso hay un polo doble en $s = -1$. Descomponiendo en fracciones simples y utilizando la tabla de transformadas inversas de Laplace:

$$v_o(t) = e^{-t} [2 - t], \text{ con } t \geq 0$$

Modelado de sistemas mecánicos de traslación y rotación**Problema 2.9.**

a) El sistema mecánico de traslación de la figura es similar al visto en la teoría, considerando que el muelle no existe, es decir, que $k=0$, por lo que la función de transferencia es:

$$G(s) = \frac{X(s)}{F(s)} = \frac{1}{(Ms + B)s}$$

b) Para una entrada impulso unitario, la salida es: $x(t) = \frac{1}{B} \left[1 - e^{-\frac{B}{M}t} \right]$, con $t \geq 0$.

c) Para una entrada escalón unitario, la salida es: $x(t) = \frac{1}{B} \left[t + \frac{M}{B} e^{-\frac{B}{M}t} - \frac{M}{B} \right]$, con $t \geq 0$.

Problema 2.10.

From this, the transfer function, $X_2(s)/F(s)$, is

$$\frac{X_2(s)}{F(s)} = G(s) = \frac{(f_{v_3}s + K_2)}{\Delta} \quad (2.119)$$

as shown in Figure 2.17(b) where

$$\Delta = \begin{vmatrix} [M_1s^2 + (f_{v_1} + f_{v_3})s + (K_1 + K_2)] & -(f_{v_3}s + K_2) \\ -(f_{v_3}s + K_2) & [M_2s^2 + (f_{v_2} + f_{v_3})s + (K_2 + K_3)] \end{vmatrix}$$

Este ejercicio, de una complejidad muy elevada, viene resuelto paso por paso como Ejemplo 2.17 en el libro de texto “Control Systems Engineering” de Norman S. Nise. La solución es la siguiente:

Problema 2.11.

- a) Hay que tener en cuenta que la fuerza ejercida tanto por el muelle como por el amortiguador dependen de la diferencia entre la posición (en vertical) del suelo $x_i(t)$ y la del coche $x_o(t)$.

Por ello $F_{\text{MUELLE}} = k(x_i(t) - x_o(t))$ y $F_{\text{AMORT}} = b\left(\frac{dx_i(t)}{dt} - \frac{dx_o(t)}{dt}\right)$.

Tomando transformadas de Laplace con condiciones iniciales iguales a cero, se obtiene:

$$G(s) = \frac{X_o(s)}{X_i(s)} = \frac{bs + k}{ms^2 + bs + k}, \text{ por lo que es un sistema de segundo orden.}$$

- b) $G(s) = \frac{4000s + 4000}{1000s^2 + 4000s + 4000} = \frac{4(s+1)}{s^2 + 4s + 1}$. Tiene un polo doble en $s=-2$.

La transformada de Laplace de la salida, para una entrada escalón unitario, es:

$$G(s) = \frac{X_o(s)}{X_i(s)} \Rightarrow X_o(s) = G(s) \cdot X_i(s) = \frac{4(s+1)}{s^2 + 4s + 1} \cdot \frac{1}{s} = \frac{4(s+1)}{s(s+2)^2}$$

Descomponiendo en fracciones simples y utilizando la tabla de transformadas inversas de Laplace obtenemos que:

$$x_o(t) = [1 - e^{-2t} + 2te^{-2t}]u_0(t)$$

- c) Ahora, $G(s) = \frac{1000}{1000s^2 + 1000} = \frac{1}{s^2 + 1}$. Tiene dos polos imaginarios puros en $s=\pm j$.

La entrada sigue siendo un escaló unitario, luego la transformada de Laplace de la salida es la siguiente:

$$G(s) = \frac{X_o(s)}{X_i(s)} \Rightarrow X_o(s) = G(s) \cdot X_i(s) = \frac{1}{s^2 + 1} \cdot \frac{1}{s} = \frac{As + B}{s^2 + 1} + \frac{C}{s}$$

Descomponemos en fracciones simples y operado hallamos que $A=-1$, $B=0$ y $C=1$.

Utilizando la tabla de transformadas, obtenemos que la salida es $x_o(t) = (1 - \cos(t))u_0(t)$

En el tema siguiente, se verá que se trata de un sistema críticamente estable (y que por ello su salida oscila indefinidamente, con una frecuencia natural de 1 rad/s), ya que su coeficiente de amortiguamiento es igual a 0.

Problema 2.12. La función de transferencia buscada $G(s)=\theta_1(s)/T_1(s)$ es:

$$G(s) = \frac{\theta_1(s)}{T_1(s)} = \frac{\left(\frac{N_2}{N_1}\right)^2}{Js^2 + Ds + K}$$

Diagramas de bloques: Simplificación mediante álgebra de bloques

Problema 2.13. Para el motor de corriente continua controlado por campo y su diagrama de bloques de control en lazo abierto, tenemos:

- a) Si $T_d(s)=0$, $G(s) = \frac{\theta(s)}{V_f(s)} = \frac{K_m}{s(R_f + L_f s)(Js + b)} = \frac{K_m}{L_f Js^3 + (R_f J + L_f b)s^2 + R_f bs}$.
- b) Asumiendo que $J=R_f=L_f=1$, $K_m = 2$, $b=3$, se tiene que $G(s) = \frac{\theta(s)}{V_f(s)} = \frac{2}{s(s+1)(s+3)}$.

La transformada de Laplace de la entrada impulso unitario es igual a uno, por tanto, descomponiendo en fracciones simples y calculando la transformada inversa de Laplace de la salida obtenemos que: $\theta(t) = \frac{2}{3} - e^{-t} + \frac{1}{3}e^{-3t}$.

Problema 2.14. Aplicando las reglas del álgebra de bloques al sistema de la figura, la función de transferencia del sistema completo reducido es:

$$G(s) = \frac{A}{s^2 + ABs + AC}$$

Problema 2.15. Aplicando las reglas del álgebra de bloques al sistema de la figura, la función de transferencia del sistema completo reducido es:

$$G(s) = \frac{s}{s^2 + 2s + (1 - A)}$$

Problema 2.16. La reducción del diagrama de bloques de la figura puede llevarse a cabo siguiendo diferentes pasos. La solución se corresponde con el siguiente bloque único:

$$\begin{aligned}
 T(s) &= \frac{G_3(s) + G_1(s)G_2(s)}{1 + [G_3(s) + G_1(s)G_2(s)] \left[H + \frac{G_1(s)G_4(s)}{G_3(s) + G_1(s)G_2(s)} \right]} \\
 &= \frac{G_3(s) + G_1(s)G_2(s)}{1 + H[G_3(s) + G_1(s)G_2(s)] + G_2(s)G_4(s)}
 \end{aligned}$$

Problema 2.17. La función de transferencia que relaciona la variable de salida $F_1(s)$ con la entrada $R(s)$ es:

$$\frac{F_1(s)}{R(s)} = \frac{G_1G_2}{1 + G_1G_2H_2 + G_1G_3H_2}$$

Problema 2.18. Reduciendo mediante el álgebra de bloques, la función de transferencia $G_{LC}(s) = Y(s)/R(s)$ del sistema de dirección completo es:

$$\frac{KG_1(s)G_2(s)/s}{1 + G_1(s)G_2(s) [(H_2(s) + H_1(s))] + G_1(s)H_3(s) + KG_1(s)G_2(s)/s}$$

Problema 2.19. Al igual que ocurre en la figura del enunciado de este ejercicio, la siguiente solución (función de transferencia del sistema completo) omite las dependencias con “s” de todos los bloques individuales, resultando:

$$G_{LC} = \frac{ABC + A(1 - CD) - AE(1 - CD)}{1 - CD + FC}$$

Tema 2

Modelado de sistemas dinámicos:
Fundamentos matemáticos, función de
transferencia y diagramas de bloques

Resolución de problemas

Fundamentos de automática
Grado en Ingeniería de Robótica Software

©2023 Autor Enrique Hernández Balaguera
Algunos derechos reservados

Este documento se distribuye bajo la licencia “Atribución-
CompartirIgual 4.0 Internacional” de Creative Commons, disponible
en <https://creativecommons.org/licenses/by-sa/4.0/deed.es>

Índice

Resolución de problemas:

- Problema 2.4b, 2.4d y 2.4e
- Problema 2.5
- Problema 2.7
- Problema 2.9
- Problema 2.15
- Problema 2.16
- Problema 2.17
- Problema 2.19

Anexo:

- Problema A.1



Fundamentos matemáticos: Ecuaciones diferenciales, transformada de Laplace y función de transferencia

Problema 2.4b. Encuentra la respuesta en el dominio del tiempo a una entrada impulso unitario del sistema representado por la función de transferencia $G_2(s)$.

- Al tener $X_2(s)=1$ (impulso unitario), la respuesta impulsional coincide con la función de transferencia: $Y_2(s)=G_2(s)=\frac{5(s+2)}{s(s^2+6s+9)}$
- Los polos de la función de transferencia son $s=0$ (simple) y $s=-3$ (doble), siendo:

$$Y_2(s) = \frac{5s+10}{s(s^2+6s+9)} = \frac{A}{s} + \frac{B}{s+3} + \frac{C}{(s+3)^2} = \frac{A(s+3)^2 + B(s+3) + C}{s(s+3)^2}$$

- De la igualdad de los numeradores, se tiene que: $A=10/9$, $B=-10/9$ y $C=5/3$. $Y_2(s) = \frac{10/9}{s} - \frac{10/9}{s+3} + \frac{5/3}{(s+3)^2}$

- Antitransformando al dominio del tiempo (tablas nº 2, 6 y 7):

$$y_2(t) = \mathcal{L}^{-1} [Y_2(s)] = \frac{10}{9} - \frac{10}{9} e^{-3t} + \frac{5}{3} t e^{-3t}$$



Fundamentos matemáticos: Ecuaciones diferenciales, transformada de Laplace y función de transferencia

Problema 2.4d. Encuentra la respuesta en el dominio del tiempo a una entrada impulso unitario del sistema representado por la función de transferencia $G_4(s)$.

- Ya que la entrada en el dominio de s es $X_4(s)=1$ (impulso unitario), se tiene que: $Y_4(s) = G_4(s) = \frac{s-11}{s^2+6s+34}$

- Las raíces del denominador son **complejas simples**. Por tanto:

$$Y_4(s) = \frac{s-11}{s^2+6s+34} = \frac{s}{(s+3)^2+5^2} - \frac{11}{(s+3)^2+5^2}$$

- En efecto, la respuesta será una suma de funciones que contienen **exponenciales multiplicadas por senos y/o cosenos** (tablas nº 20 y 21):

$$Y_4(s) = \frac{(s+3)-3}{(s+3)^2+5^2} - \frac{11}{(s+3)^2+5^2} = \frac{(s+3)}{(s+3)^2+5^2} - 14 \frac{1}{5} \frac{5}{(s+3)^2+5^2}$$

- Antitransformando al dominio del tiempo:

$$y_4(t) = \mathcal{L}^{-1} [Y_4(s)] = e^{-3t} \cos(5t) - 14/5 \operatorname{sen}(5t)$$



Fundamentos matemáticos: Ecuaciones diferenciales, transformada de Laplace y función de transferencia

Problema 2.4e. Encuentra la respuesta en el dominio del tiempo a una entrada impulso unitario del sistema representado por la función de transferencia $G_5(s)$.

- Al ser una entrada en impulso unitario: $Y_5(s) = G_5(s) = \frac{5(s+2)}{s(s^2+6s+34)}$
- Tenemos un caso mixto: polos simples y complejos conjugados. Descomponemos en fracciones simples:

$$Y_5(s) = \frac{5(s+2)}{s(s^2+6s+34)} = \frac{A}{s} + \frac{Bs+C}{(s+3)^2+5^2} = \frac{A(s^2+6s+34) + (Bs+C)s}{s(s^2+6s+34)}$$

- Comparando término a término, se obtienen los coeficientes:

$$A+B=0 \quad 6A+C=5 \quad 34A=10 \quad A=5/17 \quad B=-5/17 \quad C=55/17$$

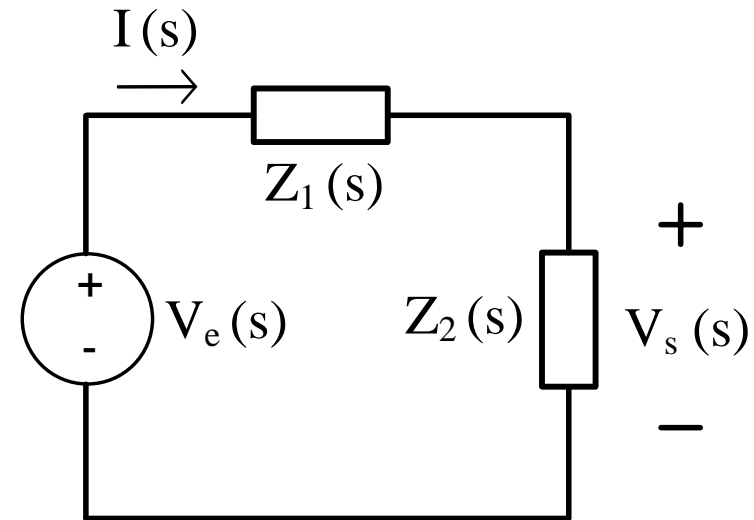
$$Y_5(s) = \frac{5/17}{s} + \frac{-5/17s+55/17}{(s+3)^2+5^2} = \frac{5/17}{s} - \frac{5}{17} \frac{(s+3)}{(s+3)^2+5^2} + \left(\frac{55}{17} + 3 \frac{5}{17}\right) \frac{1}{5} \frac{5}{(s+3)^2+5^2}$$

- Antitransformando: $y_5(t) = 5/17 - 5/17e^{-3t}\cos(5t) + 14/17e^{-3t}\sen(5t)$



Modelado de sistemas eléctricos

Problema 2.5. Considera un circuito eléctrico con una fuente de tensión v_e y dos elementos tal y como se muestra en la figura. Estos dos elementos pueden ser una resistencia R , un condensador C o una bobina L . Calcula la función de transferencia $G(s)=V_s(s)/V_e(s)$ para las seis combinaciones en serie posibles, es decir, para los circuitos RC, CR, RL, LR, CL y LC en serie.



- Cálculo de la corriente $I(s)$ que circula por el circuito:
$$I(s) = \frac{V_e(s)}{Z_1(s) + Z_2(s)}$$
- Obtención de la fórmula de la tensión de salida $V_s(s)$ (¡Divisor de tensión!):
$$V_s(s) = I(s)Z_2(s) = V_e(s) \frac{Z_2(s)}{Z_1(s) + Z_2(s)}$$
- Reordeno y obtengo la función de transferencia:
$$\frac{V_s(s)}{V_e(s)} = \frac{Z_2(s)}{Z_1(s) + Z_2(s)}$$

Modelado de sistemas eléctricos

a) $Z_1(s)=R$ y $Z_2(s)=1/sC$:
$$\frac{V_s(s)}{V_e(s)} = \frac{1/sC}{R + 1/sC} = \frac{1}{RCs+1}$$

b) $Z_1(s)=1/sC$ y $Z_2(s)=R$:
$$\frac{V_s(s)}{V_e(s)} = \frac{R}{1/sC + R} = \frac{RCs}{RCs+1}$$

c) $Z_1(s)=R$ y $Z_2(s)=sL$:
$$\frac{V_s(s)}{V_e(s)} = \frac{sL}{sL+R}$$

d) $Z_1(s)=sL$ y $Z_2(s)=R$:
$$\frac{V_s(s)}{V_e(s)} = \frac{R}{sL+R}$$

e) $Z_1(s)=1/sC$ y $Z_2(s)=sL$:
$$\frac{V_s(s)}{V_e(s)} = \frac{1/sC}{1/sC + sL} = \frac{1}{s^2LC+1}$$

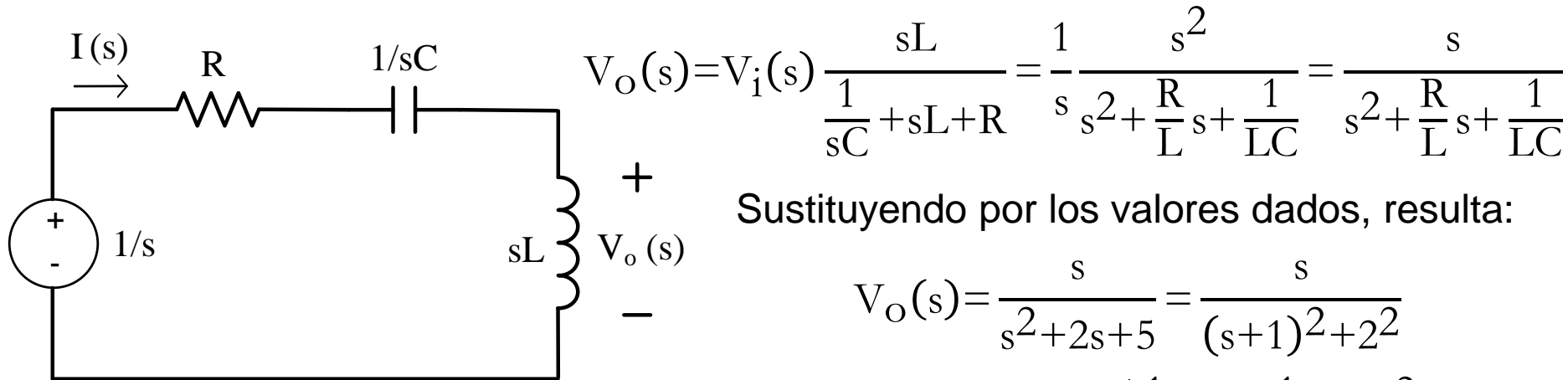
f) $Z_1(s)=sL$ y $Z_2(s)=1/sC$:
$$\frac{V_s(s)}{V_e(s)} = \frac{sL}{sL + 1/sC} = \frac{s^2LC}{s^2LC+1}$$



Modelado de sistemas eléctricos

Problema 2.7. Calcula la expresión de la salida $v_o(t)$ en función del tiempo para el circuito CRL en serie de la figura, ante una entrada $v_i(t) = u_o(t)$ (escalón unitario) con $R=2 \Omega$, $L=1$ H y $C=1/5$ F. Considera todas las condiciones iniciales iguales a cero.

Se transforma el circuito propuesto en el dominio del tiempo, a su equivalente en s :



Sustituyendo por los valores dados, resulta:

$$V_o(s) = \frac{s}{s^2 + 2s + 5} = \frac{s}{(s+1)^2 + 2^2}$$

$$V_o(s) = \frac{s}{(s+1)^2 + 2^2} = \frac{s+1}{(s+1)^2 + 2^2} - \frac{1}{2} \frac{2}{(s+1)^2 + 2^2}$$

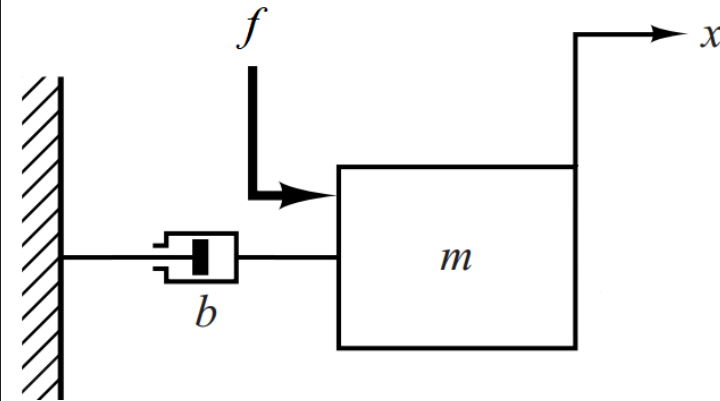
Se tienen raíces complejas conjugadas. Por tanto:

Antitransformando, la respuesta es:
$$v_o(t) = \mathcal{L}^{-1} [V_o(s)] = e^{-t} \left[\cos(2t) - \frac{1}{2} \sin(2t) \right]$$

Modelado de sistemas mecánicos de traslación

Problema 2.9. El sistema mecánico de la figura consta de una masa m y de un amortiguador de coeficiente de fricción b .

- Extrae la función de transferencia $G(s)=X(s)/F(s)$ del sistema mecánico.
- Calcula la expresión de la salida $x(t)$ en función del tiempo ante una fuerza de entrada $f(t)$, impulso unitario, para cualquier valor de m y b . Considera todas las condiciones iniciales iguales a cero.
- Repite el apartado anterior para una fuerza de entrada $f(t)$, escalón unitario. Interpreta el resultado obtenido.



a) Inicialmente, planteo la **segunda ley de Newton**:

$$m \frac{d^2x(t)}{dt^2} = f(t) - b \frac{dx(t)}{dt}$$

Se aplica la **transformada de Laplace** y se obtiene la **función de transferencia**:

$$ms^2X(s) = F(s) - bsX(s) \rightarrow$$

$$\frac{X(s)}{F(s)} = \frac{1}{ms^2 + bs} = \frac{1}{s(ms+b)}$$

Modelado de sistemas mecánicos de traslación

b) Al ser $f(t)=\delta(t)$, se tiene que $F(s)=1$. Por tanto: $X(s)=\frac{1}{ms^2+bs}$

Antitransformando al dominio del tiempo, tras aplicar la descomposición en fracciones simples, resulta:

$$\begin{aligned} x(t) &= \mathcal{L}^{-1}[X(s)] = \mathcal{L}^{-1}\left[\frac{1}{ms^2+bs}\right] = \mathcal{L}^{-1}\left[\frac{1/m}{s^2+\frac{b}{m}s}\right] = \mathcal{L}^{-1}\left[\frac{A}{s} + \frac{B}{s+\frac{b}{m}}\right] = \\ &= \mathcal{L}^{-1}\left[\frac{1/b}{s} - \frac{1/b}{s+\frac{b}{m}}\right] = \frac{1}{b}\left(1 - e^{-bt/m}\right) \end{aligned}$$

c) De igual manera, si $f(t)=u(t)$, se tiene que $F(s)=1/s$. Otra forma: Integrando el resultado de b) –sistema lineal–, se tiene:

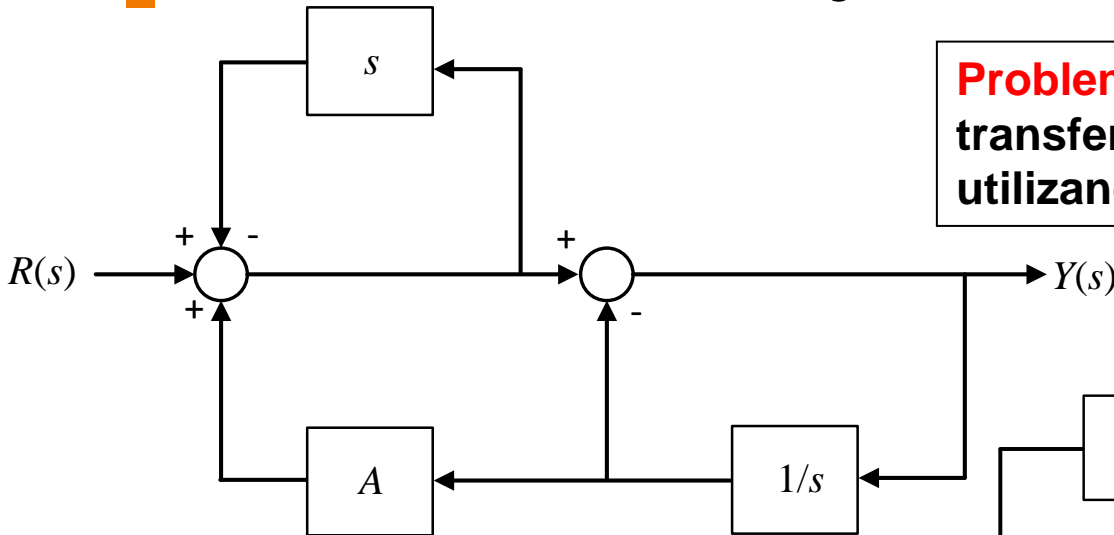
$$\begin{aligned} x(t) &= \int_0^t \frac{1}{b} dt - \int_0^t \frac{1}{b} e^{-bt/m} dt = \frac{1}{b}t + \frac{m}{b^2} \left[e^{-bt/m} \right]_0^t = \\ &= \frac{1}{b}t + \frac{m}{b^2} e^{-bt/m} - \frac{m}{b^2} = \frac{1}{b} \left\{ t + \frac{m}{b} e^{-bt/m} - \frac{m}{b} \right\} \end{aligned}$$

Resolución de problemas

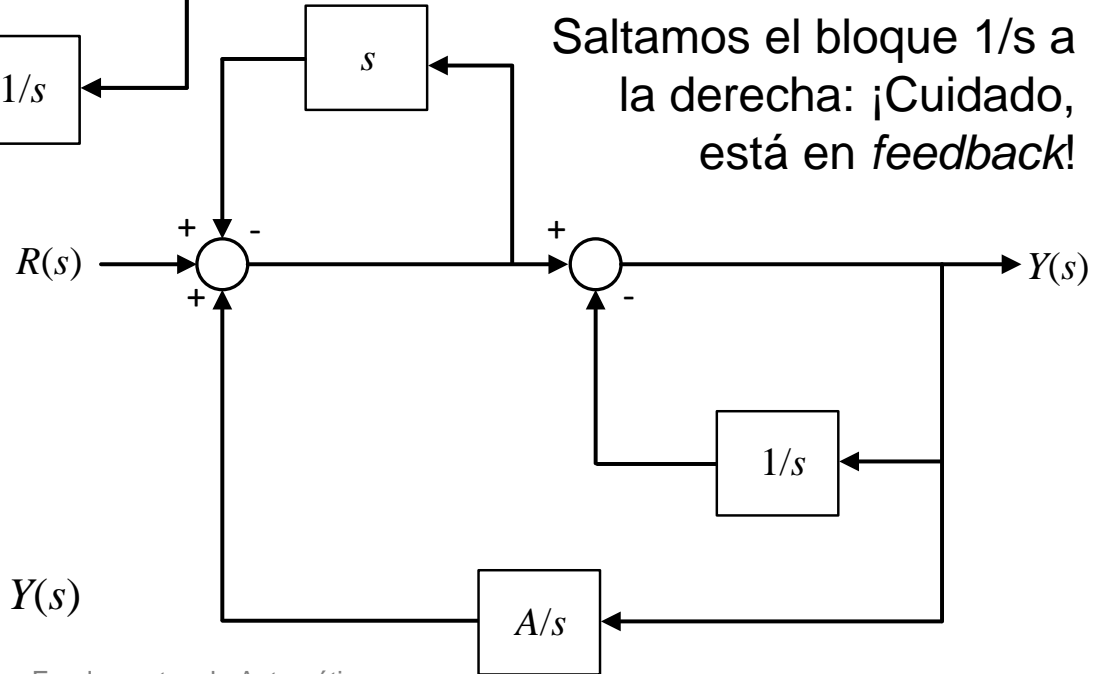


Diagramas de bloques: Simplificación mediante el álgebra de bloques

Problema 2.15. Calcula la función de transferencia $G_{LC}(s) = Y(s)/R(s)$ utilizando el álgebra de bloques:



La bifurcación central inferior “molesta”. Saltamos el bloque $1/s$ a la derecha: ¡Cuidado, está en *feedback*!



Ya tenemos todo el diagrama de bloques “liberado”. 1 con s y 1 con $1/s$ en *feedback*. Ambos resultados en serie y, finalmente, en *feedback* con A/s , resultando:

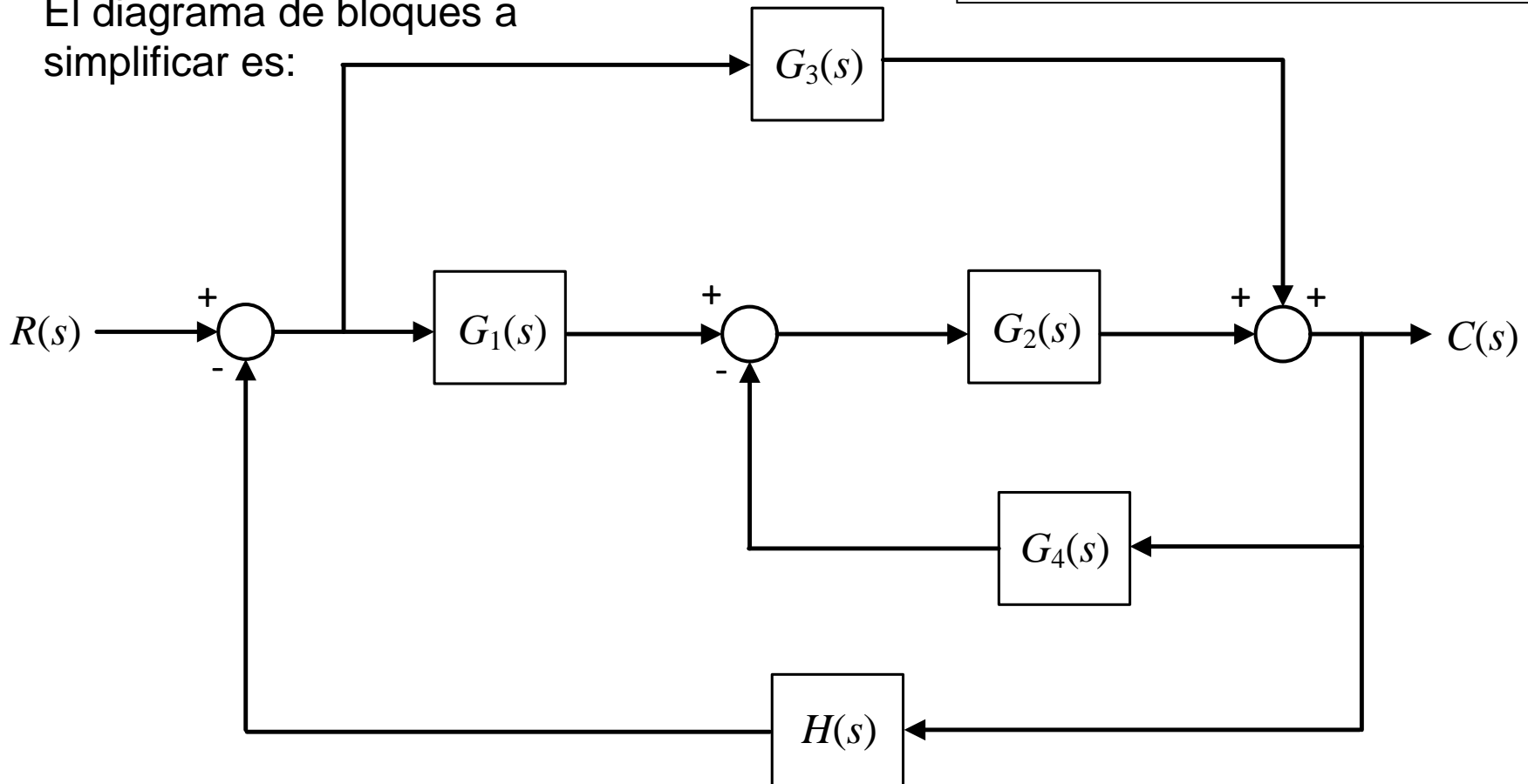
$$R(s) \rightarrow \frac{s}{s^2 + 2s + (1 - A)} \rightarrow Y(s)$$



Diagramas de bloques:
Simplificación mediante el álgebra de bloques

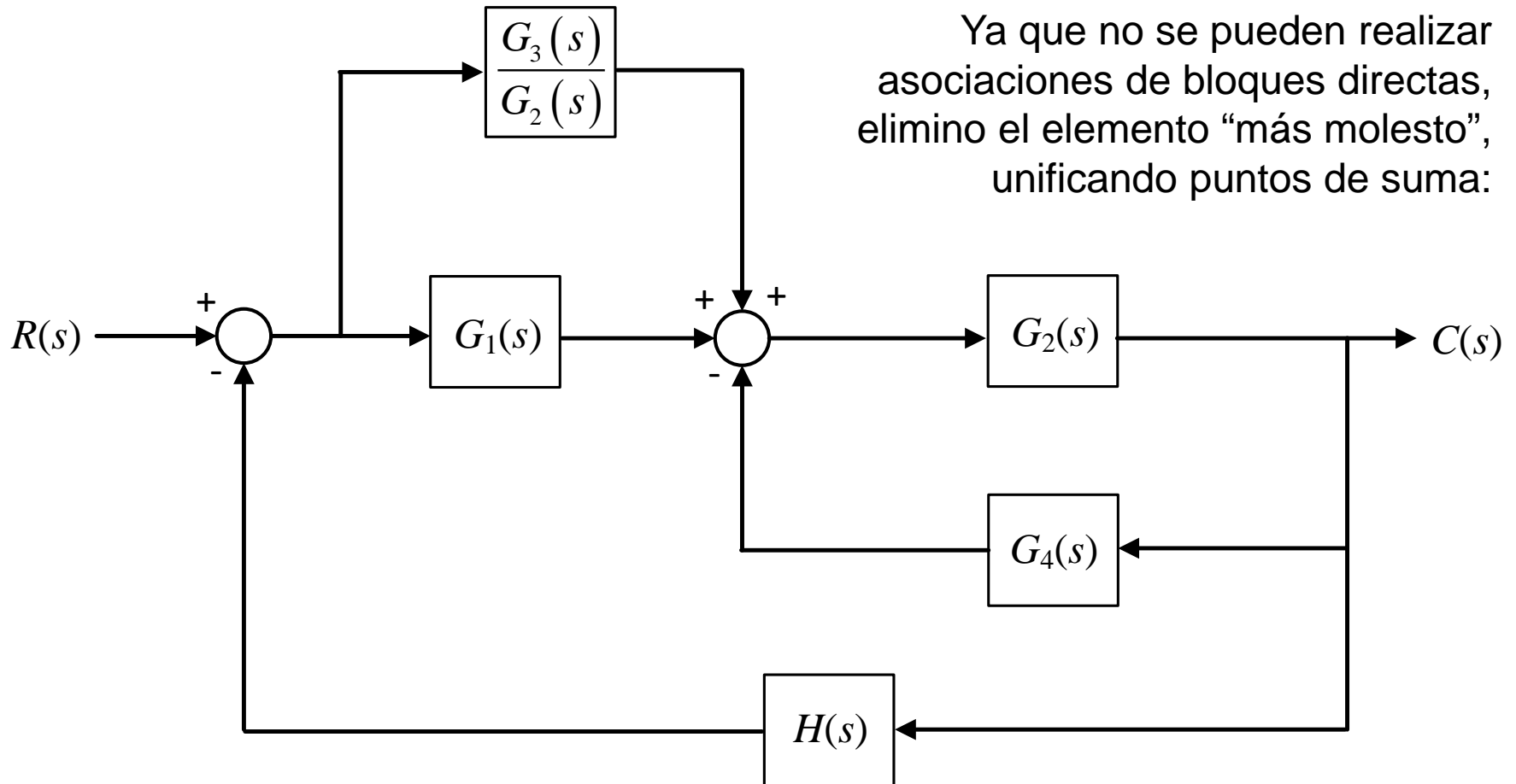
Problema 2.16. Calcule la función de transferencia $G_{LC}(s) = Y(s)/R(s)$ utilizando el álgebra de bloques.

El diagrama de bloques a simplificar es:



Resolución de problemas

Diagramas de bloques:
 Simplificación mediante el
 álgebra de bloques



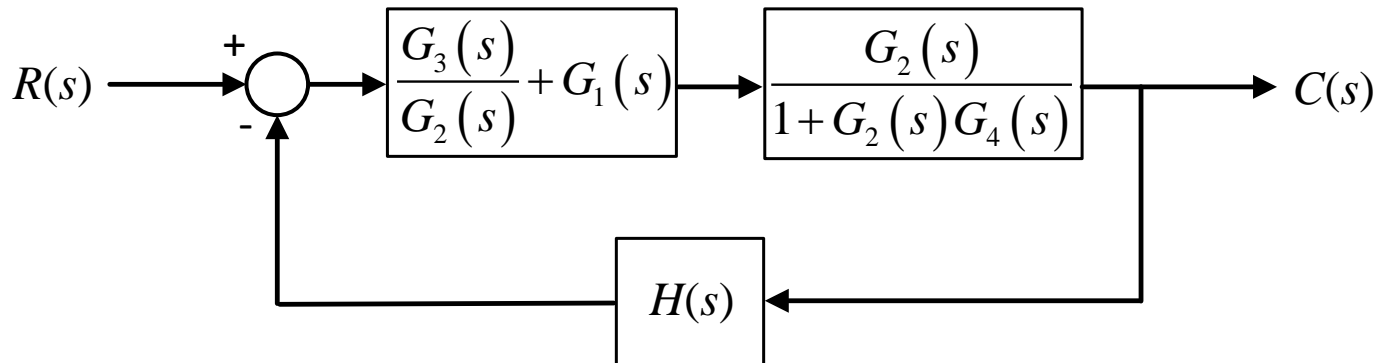
Ya que no se pueden realizar
 asociaciones de bloques directas,
 elimino el elemento "más molesto",
 unificando puntos de suma:

Resolución de problemas

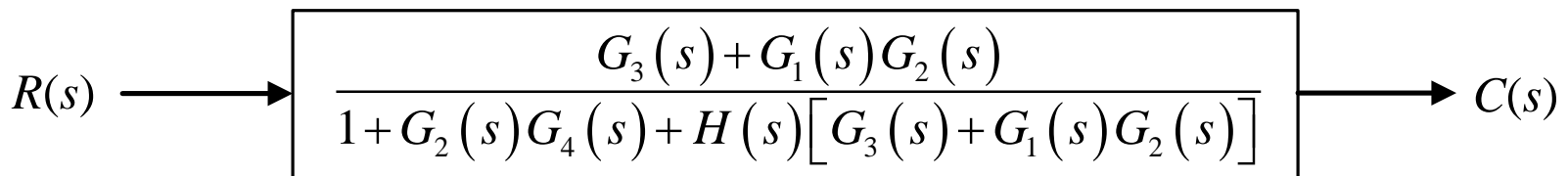


Diagramas de bloques:
Simplificación mediante el
álgebra de bloques

Aplico la **asociación en paralelo** y el **feedback** anidado:



Finalmente, opero la **asociación en cascada** y **realimentación final**, obteniendo:

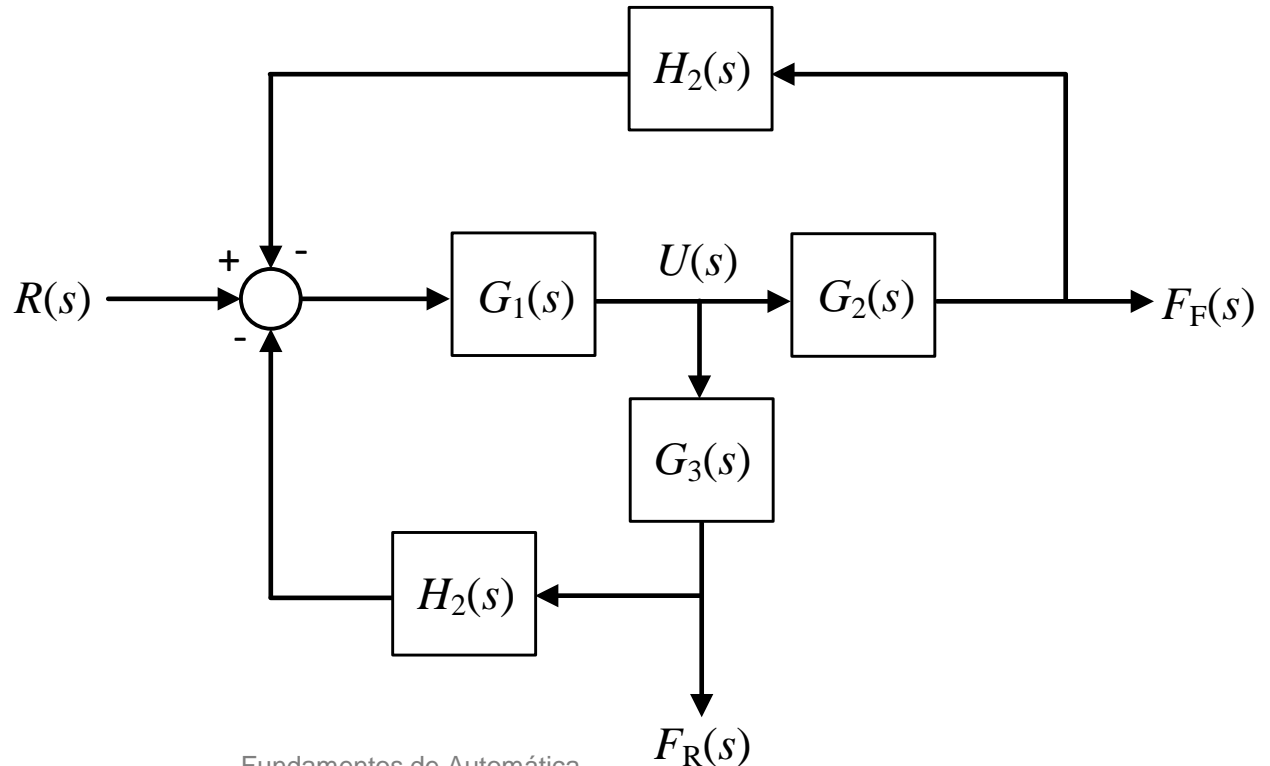




Diagramas de bloques: Simplificación mediante el álgebra de bloques

Problema 2.17. El sistema de frenado de un automóvil de dos ejes se puede modelar mediante el siguiente sistema de control de una entrada y dos variables de salida (sistema SIMO, *single input multiple output*). Calcula la función de transferencia que relaciona la variable de salida $F_f(s)$ con la entrada $R(s)$:

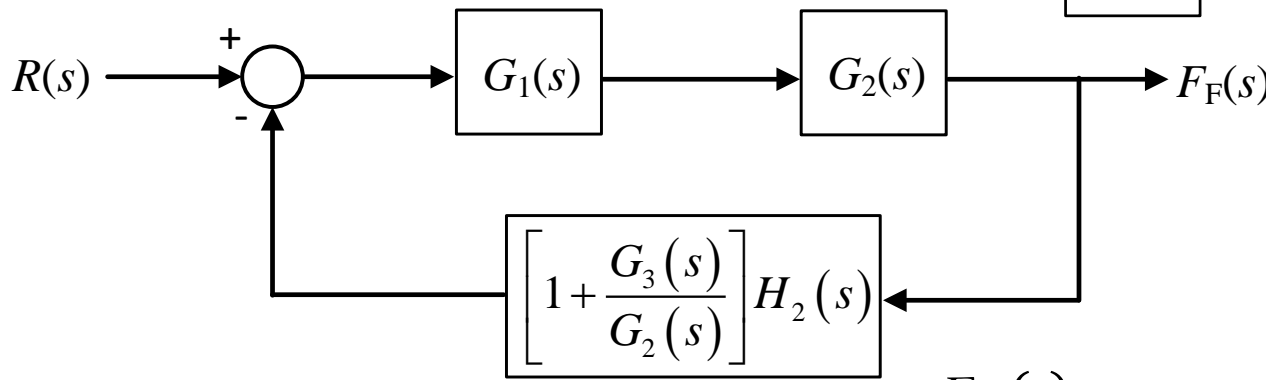
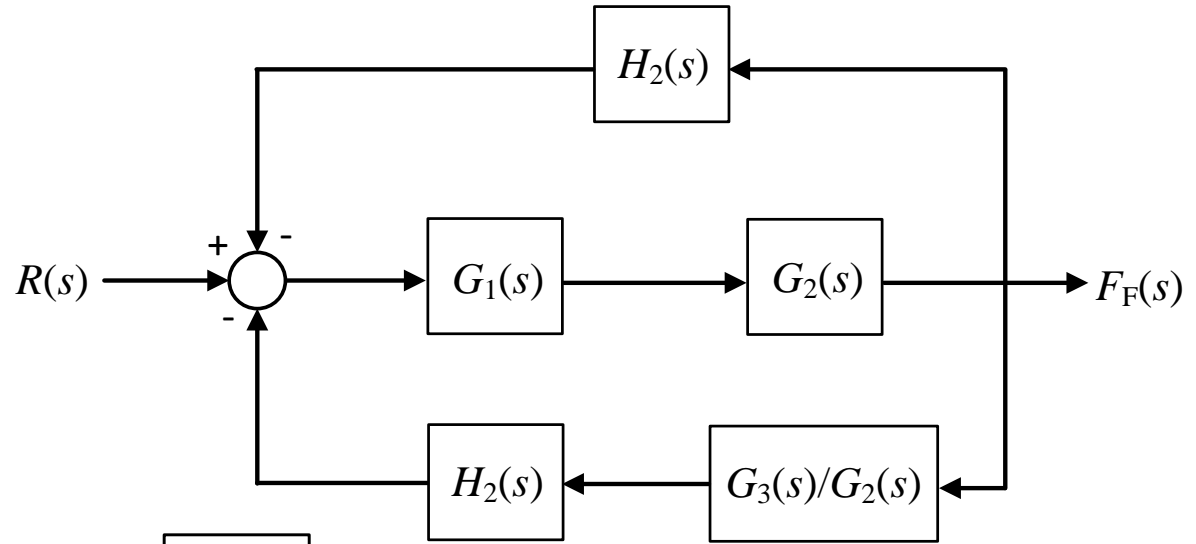
En primer lugar, redibujamos el diagrama de bloques, de tal forma que la entrada quede a la izquierda y la salida a la derecha:





Diagramas de bloques: Simplificación mediante el álgebra de bloques

Aislamos $F_R(s)$ y aplicamos la **regla 4 del álgebra de bloques**, saltando una bifurcación de izquierda a derecha de un bloque, resultando:



Se **suman "en paralelo"**, las dos ramas que van en dirección de retroalimentación:

Con la regla 6, finalmente, se obtiene:

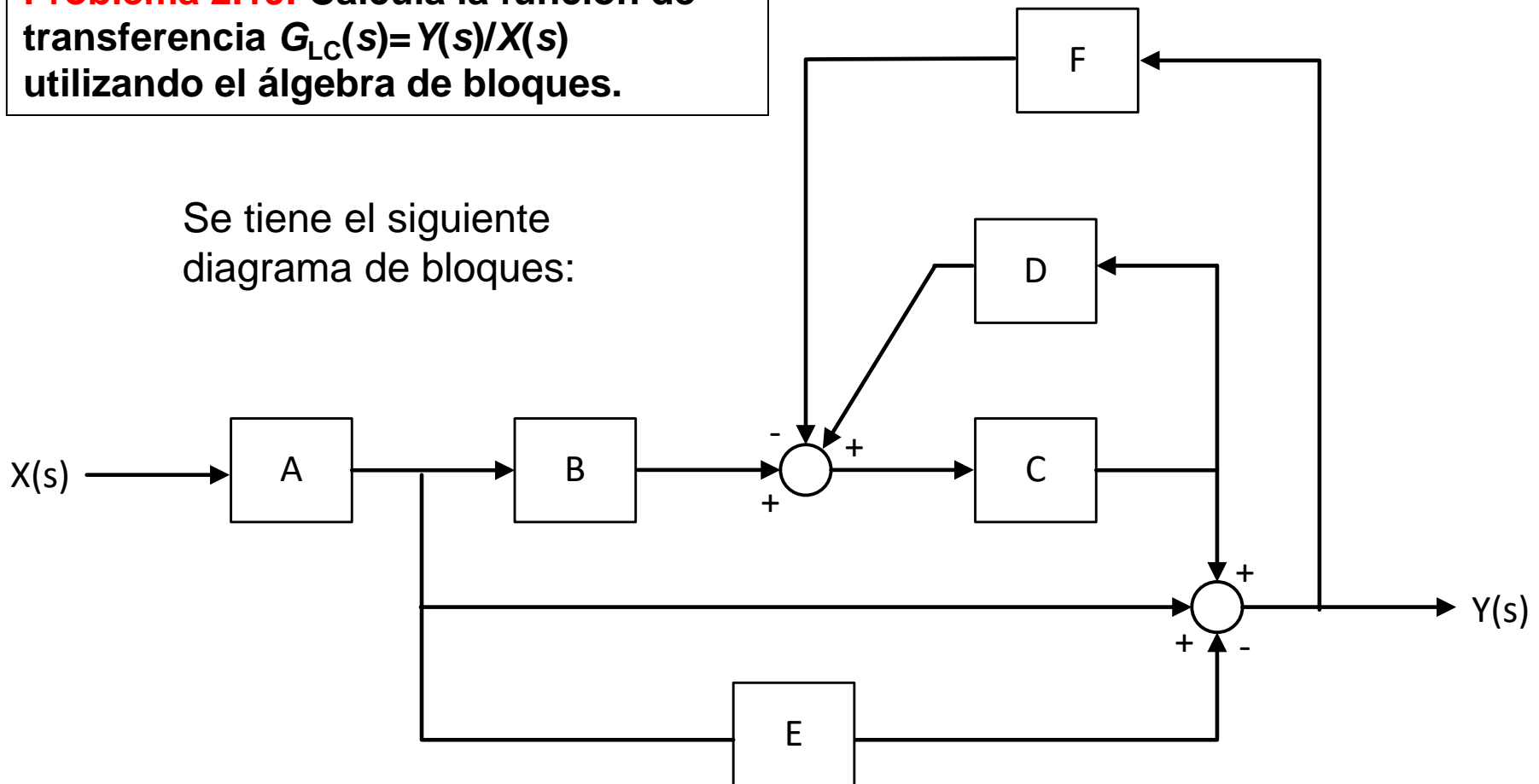
$$\frac{F_F(s)}{R(s)} = \frac{G_1(s)G_2(s)}{1 + G_1(s)H_2(s)[G_2(s) + G_3(s)]}$$



Diagramas de bloques: Simplificación mediante el álgebra de bloques

Problema 2.19. Calcula la función de transferencia $G_{LC}(s) = Y(s)/X(s)$ utilizando el álgebra de bloques.

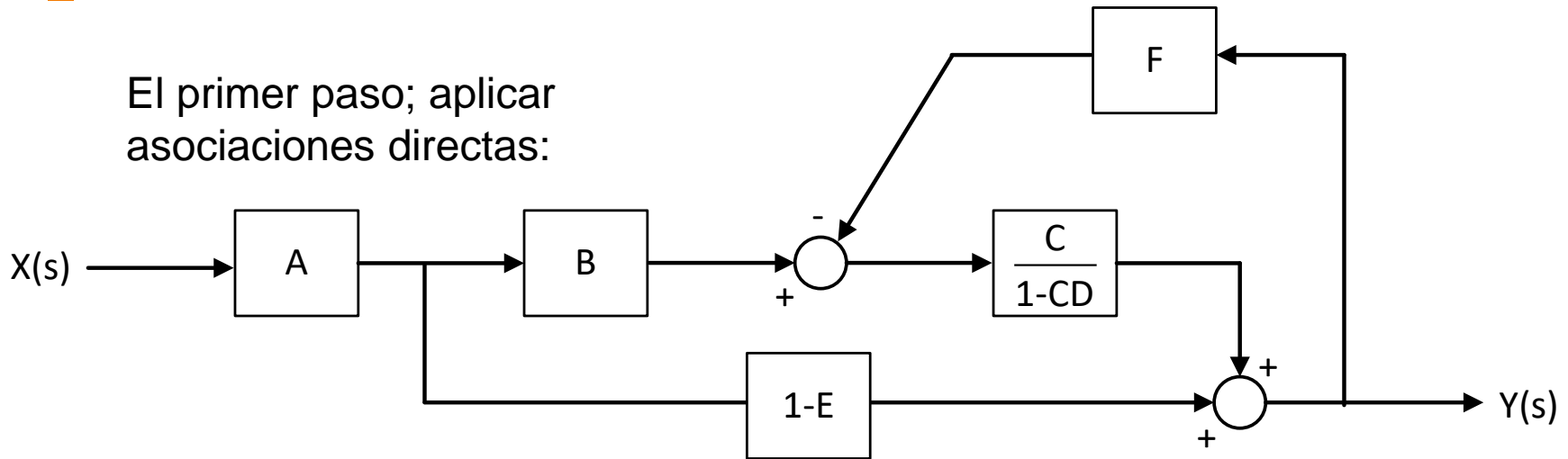
Se tiene el siguiente diagrama de bloques:



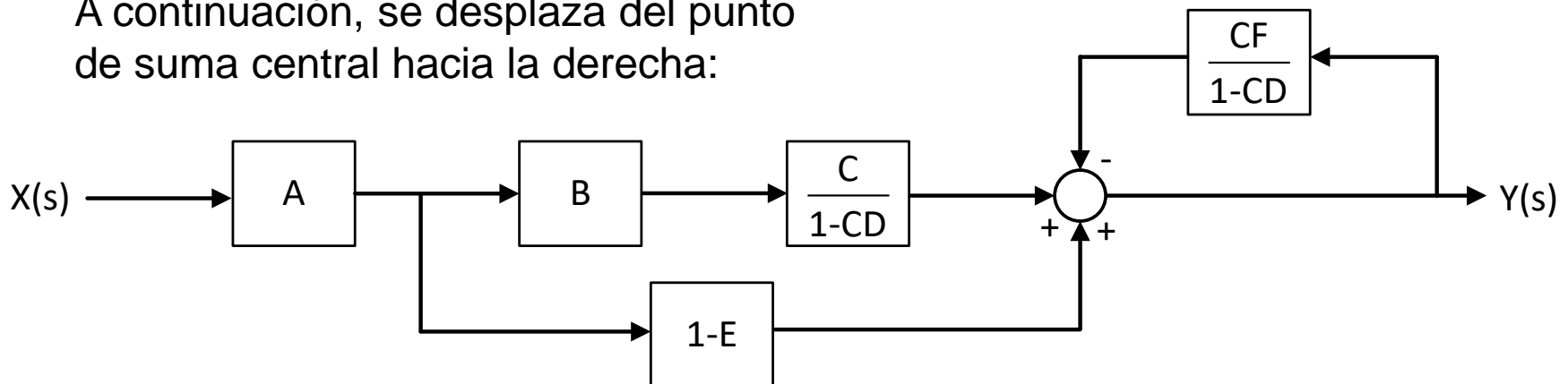


Diagramas de bloques: Simplificación mediante el álgebra de bloques

El primer paso; aplicar asociaciones directas:



A continuación, se desplaza del punto de suma central hacia la derecha:



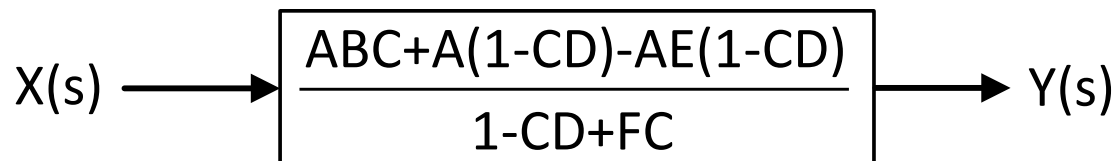


Diagramas de bloques: Simplificación mediante el álgebra de bloques

Se suma las dos ramas que se encuentran en paralelo (izquierda) y se realiza el *feedback* (derecha):



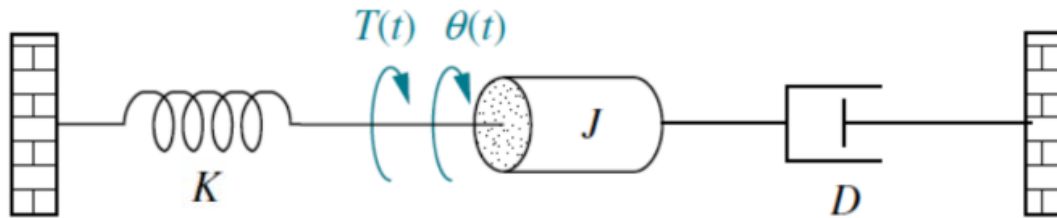
Finalmente, se obtiene la **función de transferencia en lazo cerrado** del diagrama de bloques propuesto:





Modelado de sistemas mecánicos rotacionales

Problema A.1. Dado el siguiente sistema mecánico de rotación que consta de un cilindro con un momento de inercia J , un muelle de torsión K y un amortiguador de torsión con coeficiente de fricción viscosa D , se aplica un par $T(t)$ y se mueve un ángulo $\theta(t)$. Obtenga la función de transferencia $G(s)=\theta(s)/T(s)$.



- Se plantea y reordena la **ecuación diferencial** del sistema:

$$J \frac{d^2\theta(t)}{dt^2} = T(t) - K\theta(t) - D \frac{d\theta(t)}{dt} \rightarrow J \frac{d^2\theta(t)}{dt^2} + D \frac{d\theta(t)}{dt} + K\theta(t) = T(t)$$

- Aplicación de la **transformada de Laplace** y obtención de la función de transferencia:

$$\theta(s) [Js^2 + Ds + K] = T(s) \rightarrow \frac{\theta(s)}{T(s)} = \frac{1}{s^2 + \frac{D}{J}s + \frac{K}{J}}$$

EJERCICIOS TEMA 3

Respuesta temporal de sistemas de primer orden

©2023 Autores Susana Borromeo López y Diego Martín Martín

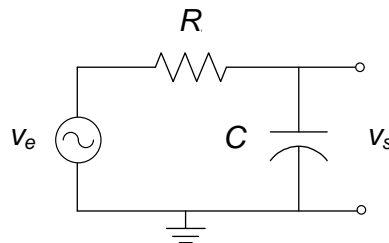
Algunos derechos reservados

Este documento se distribuye bajo la licencia "Atribución-CompartirIgual 4.0 Internacional" de Creative Commons, disponible en <https://creativecommons.org/licenses/by-sa/4.0/deed.es>

Problema 3.1. Demuestra si las siguientes afirmaciones son ciertas o falsas:

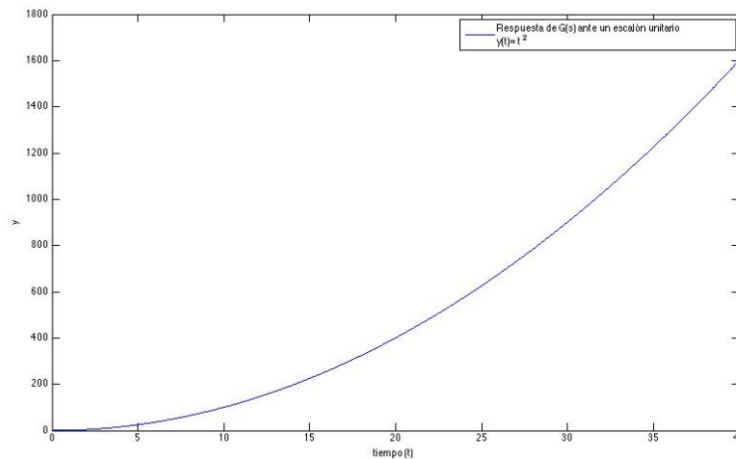
- La respuesta de un sistema una entrada rampa se obtiene integrando la respuesta a la entrada escalón en el dominio del tiempo.
- La respuesta de un sistema a una entrada impulso se obtiene derivando la respuesta a la entrada escalón en el dominio del tiempo.

Problema 3.2. Dado el circuito de la figura, con $R=1\text{ k}\Omega$ y $C=20\text{ }\mu\text{F}$:



- Calcula la función de transferencia $G(s)=V_s/V_e$. ¿De qué orden es el sistema?
- Determina sus polos y la ganancia estática. ¿Es un sistema estable o inestable? ¿Por qué?
- Para una tensión de entrada $v_e(t)$ de 1 V en $t=0$ (escalón unitario), halla la constante de tiempo T , el tiempo de subida t_r y el tiempo de asentamiento t_s .
- Extrae la expresión de la tensión de salida $v_s(t)$ en el dominio del tiempo.
- Si la tensión de entrada $v_e(t)$ es de 10 V en $t=0$ (escalón de amplitud $A=10$), indica si hay algún cambio en la constante de tiempo T , el tiempo de subida t_r o el tiempo de asentamiento t_s .
- Si ahora $R=10\text{ k}\Omega$ y $C=5\text{ mF}$, recalcula la constante de tiempo T , el tiempo de subida t_r y el tiempo de asentamiento t_s para la entrada $v_e(t)$ de 1 V en $t=0$. Compáralos con los obtenidos en c) y justifica las diferencias.

Problema 3.3. La respuesta de un sistema a una entrada escalón unitario $r(t)=u_0(t)$ en el dominio del tiempo es $y(t)=t^2 \cdot u_0(t)$, como se muestra en la figura. Calcula la función de transferencia $G(s)$ de dicho sistema y sus polos. ¿Es un sistema estable o inestable?



Respuesta temporal de sistemas de segundo orden

Problema 3.4. Halla los polos de las siguientes funciones de transferencia de sistemas de segundo orden e indica cuáles son estables. Para ellos, encuentra su ganancia estática, frecuencia natural, coeficiente de amortiguamiento y, en los casos que corresponda, el factor de decrecimiento y la frecuencia amortiguada. Di qué tipo de respuesta a una entrada escalón tendrá cada uno de ellos:

a) $G_1(s) = \frac{100}{s^2 + 12s + 400}$

d) $G_4(s) = \frac{625}{s^2 + 625}$

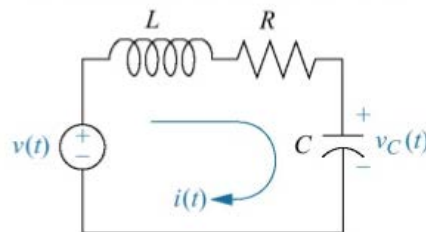
b) $G_2(s) = \frac{3600}{s^2 + 90s + 900}$

e) $G_5(s) = \frac{128}{s^2 - 16s + 64}$

c) $G_3(s) = \frac{75}{s^2 + 30s + 225}$

f) $G_6(s) = \frac{25}{s^2 - 25}$

Problema 3.5. Dado el circuito de la figura, con $R=1,5 \text{ k}\Omega$, $L=100 \text{ H}$ y $C=100 \text{ }\mu\text{F}$:



- Calcula la función de transferencia $G(s)=V_C(s)/V(s)$. ¿De qué orden es el sistema?
- Determina sus polos y la ganancia estática. ¿Es un sistema estable o inestable? ¿Por qué?
- ¿Qué tipo de respuesta tendrá ante una tensión de entrada $v_e(t)$ de 1 V en $t=0$ (escalón unitario)? Halla la frecuencia natural y el coeficiente de amortiguamiento.
- Calcula el tiempo de subida t_r , tiempo de asentamiento t_s y, si procede, el tiempo de pico, el valor de pico y la sobreelongación o sobreoscilación (%OS, en %).

Puedes usar las expresiones siguientes:

Porcentaje de sobreoscilación: $M_p = e^{\frac{-\pi}{\tan\theta}} 100$

Valor de pico: $y_p = y_\infty(1 + \frac{M_p}{100})$

Tiempo de pico: $t_p = \frac{\pi}{\omega_d}$

Tiempo de subida: $t_r = \frac{\pi - \theta}{\omega_d}$

Tiempo de establecimiento: $t_s \approx \frac{4}{\sigma}$

Problema 3.6. Diseñar un sistema de segundo orden, es decir, obtener su función de transferencia para que cumpla con las siguientes especificaciones:

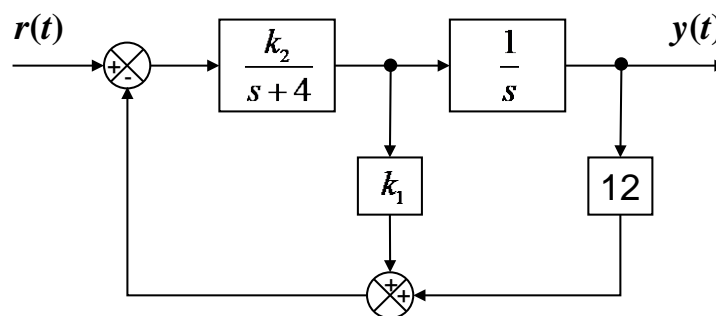
- a) Ganancia estática igual a 2.
- b) Frecuencia natural de 5 rad/s.
- c) Coeficiente de amortiguamiento igual a 0.1.

Problema 3.7. Diseñar un circuito RLC serie usando una resistencia de 10 Ω que cumpla con las siguientes especificaciones:

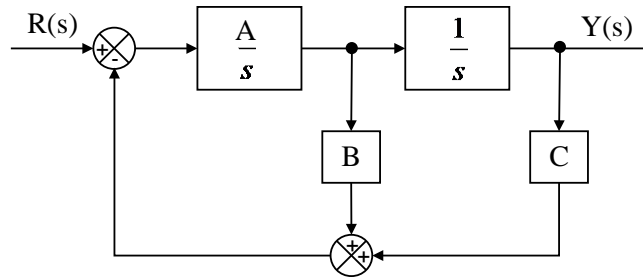
- a) Sobreelongación del 25%.
- b) Tiempo de asentamiento de 3,89 segundos.

Problema 3.8. ¿Es posible diseñar un circuito eléctrico RLC que cumpla con las mismas especificaciones que el problema anterior, y que además tenga un valor final en régimen permanente igual a 3 V cuando se somete a una entrada escalón de 1 V?

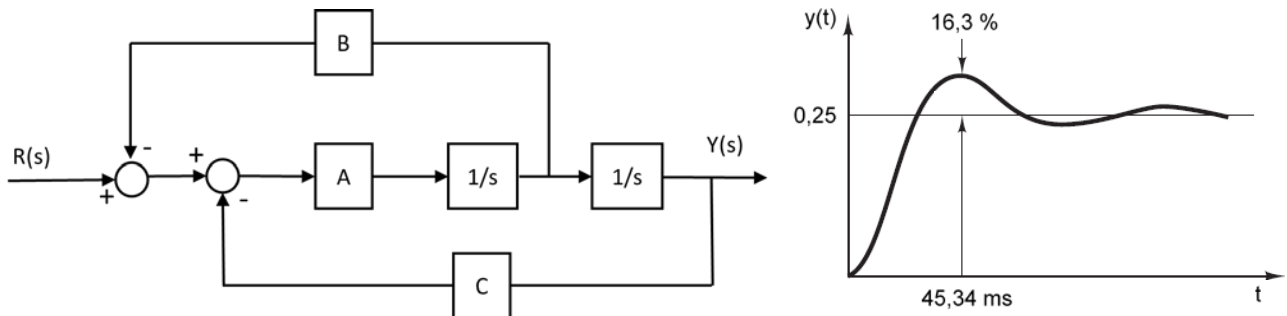
Problema 3.9. Dado el sistema de la figura, en el que la entrada $r(t)$ es un escalón unitario, determinar el valor de K_1 y K_2 para que el sistema tenga un coeficiente de amortiguamiento de 0,5 y un tiempo de asentamiento de 1 s.



Problema 3.10. Determina el valor de las constantes A , B y C del sistema de la figura para que la respuesta $y(t)$ a una entrada $r(t)$ -escalón unitario- sea críticamente amortiguada, se establezca en régimen permanente en un valor igual a $1/2$ y tenga un tiempo de establecimiento de $0,4$ segundos.



Problema 3.11. Diseña el sistema de control de la figura, determinando el valor de las constantes A , B y C , para que su respuesta $y(t)$ a una entrada $r(t)$ -escalón unitario- sea la que aparece en la figura de la derecha.



Estabilidad en estado estacionario: Criterio de Routh-Hurwitz

Problema 3.12. Determina si los sistemas dados por las siguientes funciones de transferencia son estables utilizando el criterio de Routh-Hurwitz. En caso de ser inestables, indica cuántos polos tienen en el semiplano complejo positivo:

a) $G_1(s) = \frac{1}{s^4 + 3s^3 + 3s^2 + 2s + 1}$

d) $G_4(s) = \frac{8}{2s^3 + s^2 - 3s + 10}$

b) $G_2(s) = \frac{5}{s^3 + 2s^2 + s + 2}$

e) $G_5(s) = \frac{1}{s^5 + 2s^4 + 2s^3 + 4s^2 + 11s + 10}$

c) $G_3(s) = \frac{1}{s^5 + 2s^4 + 24s^3 + 48s^2 + 25s + 50}$

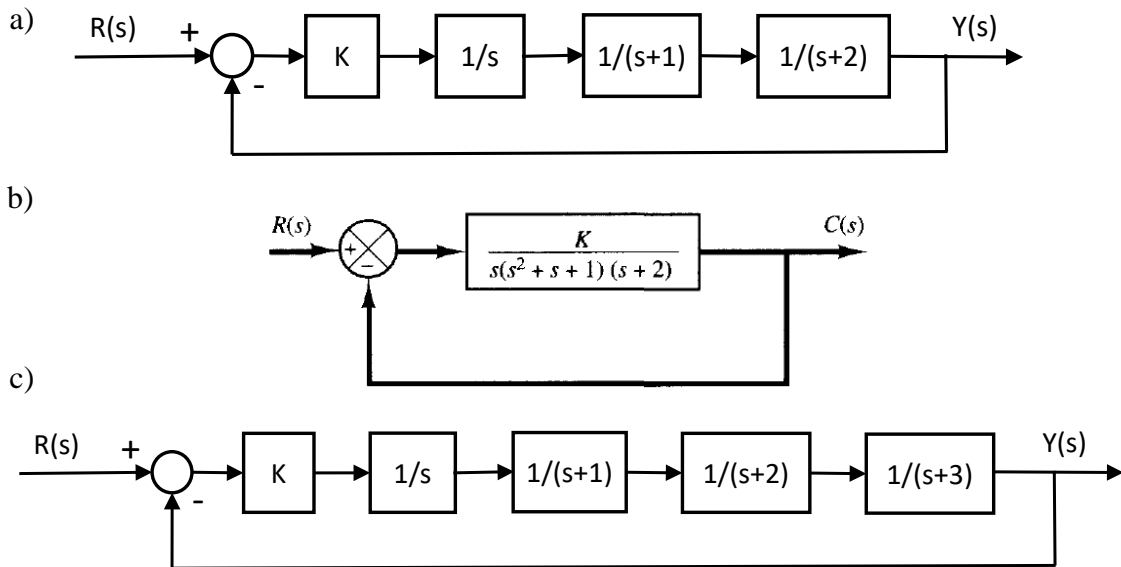
f) $G_6(s) = \frac{1}{s^5 + s^4 + 4s^3 + 24s^2 + 3s + 63}$

Problema 3.13. Utiliza el criterio de Routh-Hurwitz para hallar la relación necesaria entre los coeficientes de un sistema genérico de tercer orden y sin ceros para que dicho sistema sea estable.

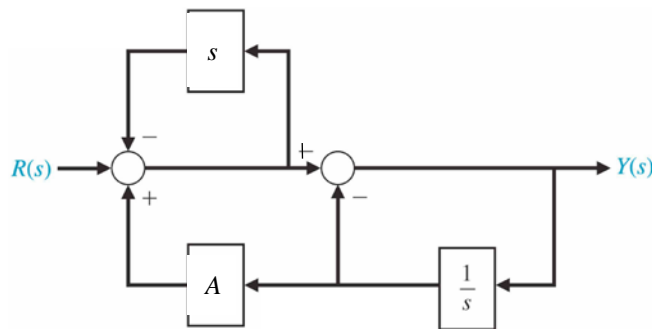
Problema 3.14. Utiliza el criterio de Routh-Hurwitz para hallar el rango de ganancia K ($K > 0$) para el que el sistema representado por la siguiente función de transferencia es estable, marginalmente estable e inestable.

$$G(s) = \frac{100}{s^3 + 30s^2 + 200s + Ks + 40K}$$

Problema 3.15. ¿Para qué rango de valores de K se puede asegurar que los sistemas dados por los siguientes diagramas de bloques son estables?

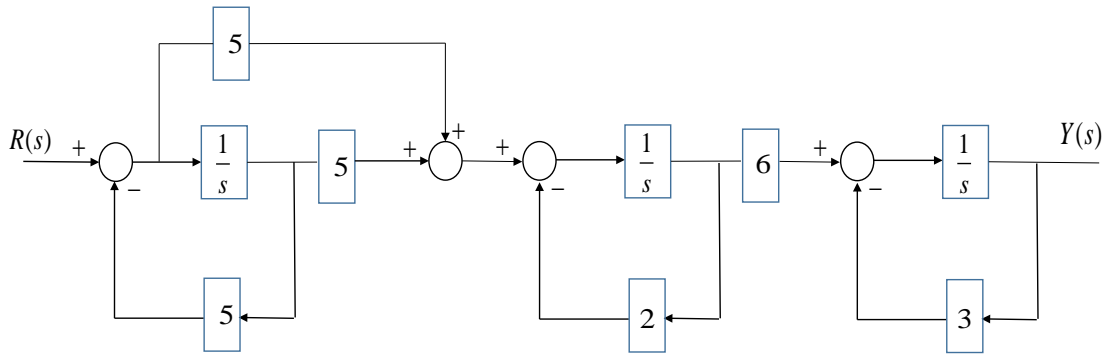


Problema 3.16. Estudia la estabilidad del sistema de la figura en función de los valores de la constante A .



Problema 3.17. Dado el sistema de la figura:

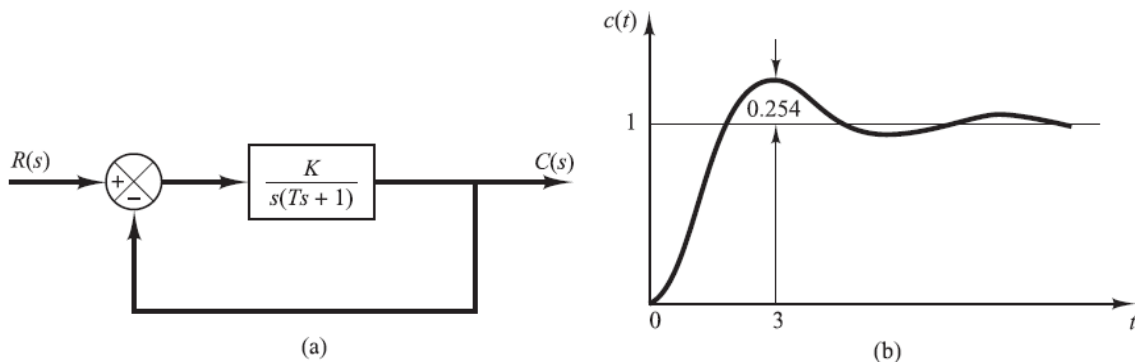
- Indica si es un sistema estable o inestable y por qué.
- Calcula $y(t)$ para una entrada impulso unitario. ¿Cuánto vale $y(t)$ en régimen estacionario?



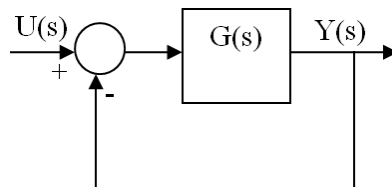
Precisión y error en régimen estacionario

Problema 3.18. Cuando el sistema de la figura izquierda está sujeto a una entrada escalón unitario, su salida $c(t)$ es la que se aprecia en la figura derecha.

- Determina los valores de las constantes K y T .
- Calcula el error estacionario del sistema ante la entrada escalón unitario.
- Calcula el error estacionario del sistema ante una entrada rampa unitaria.



Problema 3.19. Dados el sistema en lazo cerrado con realimentación unitaria cuya función en lazo abierto $G(s)$ es la que se indica en cada apartado, determina el tipo de sistema y los errores estacionarios a las siguientes entradas unitarias: 1) escalón; 2) rampa; y 3) parábola.



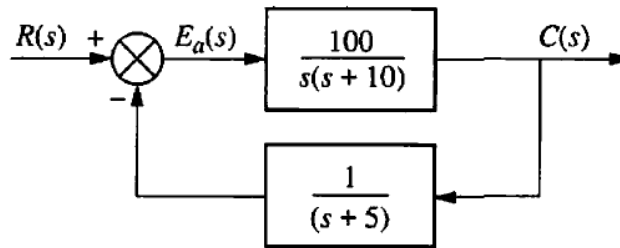
a) $G(s) = \frac{50}{(1+0.1s)(1+2s)}$

c) $G(s) = \frac{K}{s(1+0.1s)(1+0.5s)}$

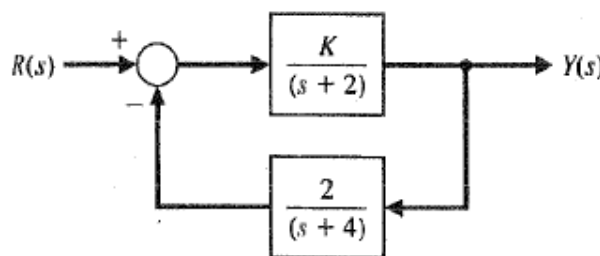
b) $G(s) = \frac{2}{s(s^2+4s+200)}$

d) $G(s) = \frac{K(1+2s)(1+4s)}{s^2(s^2+2s+10)}$

Problema 3.20. Calcula el error verdadero en estado estacionario del sistema de control con realimentación no unitaria de la figura, frente a una entrada escalón, rampa y parábola.



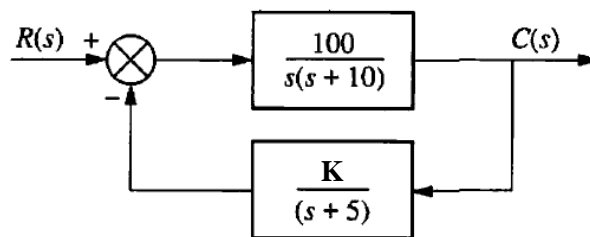
Problema 3.21. Calcula el error verdadero en estado estacionario del sistema de control con realimentación no unitaria de la figura, frente a una entrada escalón. ¿Hay algún valor de K para el que dicho error sea nulo?



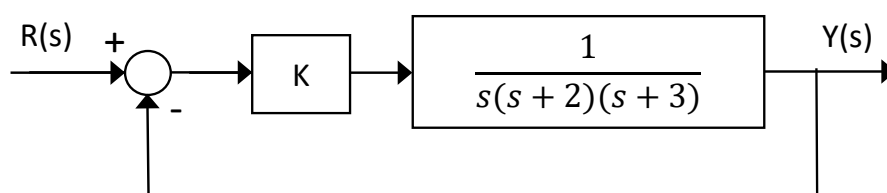
Problema 3.22. Para la figura, con una realimentación:

el sistema de control de ganancia K en la reali-

- Estudia la estabilidad del sistema en función de los valores de la ganancia K de la realimentación.
- Calcula el error verdadero en estado estacionario del sistema frente a una entrada escalón. ¿Hay algún valor de K para el que dicho error sea nulo?

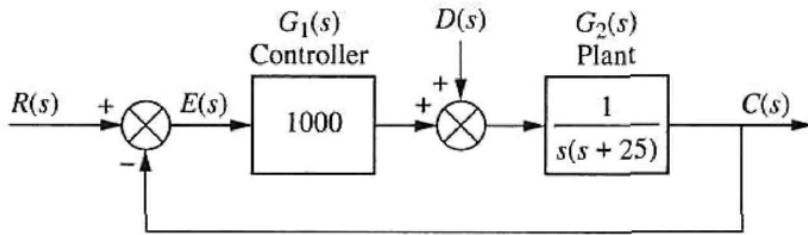


Problema 3.23. Dado el sistema de control de la figura, calcula el valor de K para que el error de velocidad del mismo sea a) del 30% y b) del 10%. ¿Es el sistema de control estable para los valores de K obtenidos?

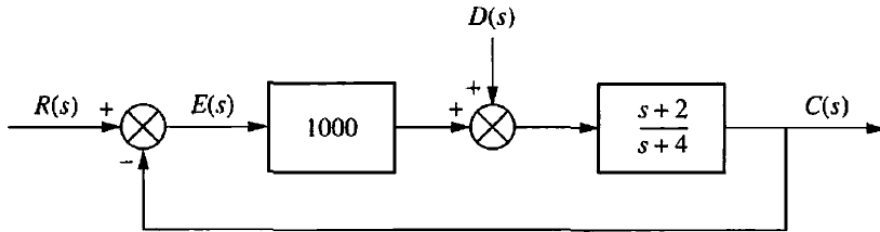


Problema 3.24. Encuentra la componente del error de posición de los sistemas siguientes debida a una perturbación $D(s)$ de tipo escalón unitario.

a)



b)



SOLUCIONES EJERCICIOS TEMA 3

Respuesta temporal de sistemas de primer orden

©2023 Autores Susana Borromeo López y Diego Martín Martín

Algunos derechos reservados

Este documento se distribuye bajo la licencia "Atribución-CompartirIgual 4.0 Internacional" de Creative Commons, disponible en <https://creativecommons.org/licenses/by-sa/4.0/deed.es>

Problema 3.1. Ambas afirmaciones son ciertas. Para demostrarlo hay que hacer uso de las propiedades de integración y derivación de la transformada de Laplace. Tomando todas las condiciones iniciales iguales a cero, se debe usar en cada caso que:

$$a) \quad L \left[\int_0^{\infty} f(\tau) d\tau \right] = \frac{F(s)}{s}$$

$$b) \quad L \left[\frac{d^n f(t)}{dt^n} \right] = s^n F(s)$$

Problema 3.2.

$$a) \quad G(s) = \frac{V_s(s)}{V_e(s)} = \frac{1}{1+RCs} = \frac{1}{1+\frac{1}{50}s} = \frac{1}{1+0,02s}, \text{ por lo que es un sistema de primer orden.}$$

b) La ganancia estática es $k=1$. Tiene un único polo en $s_1=-50$, luego es un sistema estable.

c) La constante de tiempo es $T=1/50=0,02$ s=20 ms. El tiempo de subida (tiempo que tarda la salida en subir del 10 al 90% de su valor permanente) es $t_r=43,9$ ms. El tiempo de asentamiento (tiempo que tarda la salida en alcanzar el 98,2% de su valor permanente) es de $t_s=4T=80$ ms.

d) La respuesta a una entrada escalón unitario es $V_s(t) = 1 - e^{-\sigma t} = 1 - e^{-\frac{-t}{T}} = 1 - e^{-50t}$, con $t \geq 0$.

e) Aunque ahora la entrada es un escalón no unitario $V_e(t) = 10 V \cdot u_0(t)$ (es decir, un escalón con $A=10$), la función de transferencia del circuito sigue siendo la misma,

$$G(s) = \frac{1}{1+RCs} = \frac{1}{1+0,02s}. \text{ Por ello la constante de tiempo, el tiempo de subida y el tiempo de asentamiento siguen siendo los mismos.}$$

f) Ahora $T=RC=50$ s, luego la nueva función de transferencia es $G(s) = \frac{1}{1+50s}$. El tiempo

de subida pasa a ser de $t_r=109,86$ s y el tiempo de asentamiento $t_s=4T=200$ s, mucho mayores que en c).

Esto se justifica dado que el condensador es de mayor capacidad (tarda más en cargarse) y se carga a través de una resistencia mayor (la corriente es menor, luego además lo hace más lentamente). Por eso el único polo del sistema está ahora mucho más cerca del origen que antes ($s_1=-1/50=-0,02$), es decir, se trata de un sistema mucho más lento.

Problema 3.3. La respuesta del sistema se corresponde con una parábola, $y(t)=t^2 \cdot u_0(t)$, cuya transformada de Laplace es igual a $Y(s) = 2/s^3$. Por ello la función de transferencia del sistema es:

$$G(s) = \frac{Y(s)}{R(s)} = \frac{2/s^3}{1/s} = \frac{2}{s^2}$$

Dicho sistema tiene un polo doble en el origen ($s_1=s_2=0$). El sistema es inestable, ya que la salida $y(t)=t^2$ no es acotada cuando $t \rightarrow \infty$ para una entrada escalón (que sí es acotada). A este sistema se le llama “doble integrador”, ya que está formado por dos integradores en cascada ($1/s$).

Respuesta temporal de sistemas de segundo orden

Problema 3.4. Todos sistemas son de segundo orden, luego su función de transferencia tiene dos polos, que son en cada caso:

- $G_1(s)$ tiene dos polos complejos conjugados en $s=-6 \pm 19,08j$. Sistema estable, subamortiguado, con $k=0,25$, $\omega_n=20$ rad/s, $\omega_d=19,08$ rad/s, $\xi=0,3$, $\sigma=6$ s⁻¹.
- $G_2(s)$ tiene dos polos reales y distintos en $s_1=-11,5$ y $s_2=-78,5$. Sistema estable, sobreamortiguado, con $k=4$, $\omega_n=30$ rad/s, $\xi=1,5$, $\sigma=45$ s⁻¹.
- $G_3(s)$ tiene dos polos reales e iguales en $s=-15$. Sistema estable, amortiguamiento crítico, con $k=1/3$, $\omega_n=15$ rad/s, $\xi=1$, $\sigma=15$ s⁻¹.
- $G_4(s)$ tiene dos polos imaginarios puros en $s=\pm 25j$. Sistema críticamente estable, no amortiguado (oscilatorio), con $k=1$, $\omega_n=25$ rad/s, $\xi=0$, $\sigma=0$ s⁻¹.
- $G_5(s)$ tiene dos polos reales e iguales en $s=8$. Sistema inestable, con $k=2$, $\xi=-1$. Su respuesta crece indefinidamente, sin presentar comportamiento oscilatorio.
- $G_6(s)$ tiene dos polos reales y distintos en $s_1=+5$ y $s_2=-5$. Sistema inestable, con $k=1$. Su respuesta crece indefinidamente, sin presentar comportamiento oscilatorio.

Problema 3.5.

$$a) G(s) = \frac{V_c(s)}{V(s)} = \frac{1}{LCs^2 + RCs + 1} = \frac{1/LC}{s^2 + R/Ls + 1/LC} = \frac{100}{s^2 + 15s + 100}, \text{ por lo que es un sis-}$$

tema de segundo orden.

- La ganancia estática es $k=1$. Tiene dos polos complejos conjugados en $s=-7,5 \pm 6,6j$. Por ello es un sistema estable (polos situados en el semiplano complejo negativo).
- Tendrá una respuesta subamortiguada, con $\omega_n=10$ rad/s, $\omega_d=6,6$ rad/s, $\xi=0,75$, $\sigma=7,5$ s⁻¹.
- Usando las expresiones dadas, el tiempo de subida será de $t_r = 366$ ms. El tiempo de asentamiento para estar dentro de la banda de 98,2% será de $t_s = 4/\sigma = 533$ ms.

El tiempo de pico será de $t_p = 475$ ms, con un valor de pico de 1,0284 V y una sobreelongación del 2,84%

Problema 3.6. Sustituyendo los datos del enunciado, directamente:

$$G(s) = \frac{k\omega_n^2}{s^2 + 2\xi\omega_n s + \omega_n^2} = \frac{50}{s^2 + s + 25}$$

Problema 3.7. Ya se ha visto que la función de transferencia del circuito RLC serie es de 2º orden, luego podemos hacer la correspondencia:

$$G(s) = \frac{k\omega_n^2}{s^2 + 2\xi\omega_n s + \omega_n^2} = \frac{1/LC}{s^2 + R/L s + 1/LC}$$

a) La sobreelongación del 25% fuerza a que $\tan \theta = 2,266$, luego el coeficiente de amortiguamiento del sistema debe ser de $\xi = \cos \theta = 0,404$.

b) El tiempo de asentamiento de $t_s = \pi/\sigma = 3,89$ s obliga a que ω_n sea de 2 rad/s.

Conocidos ambos y fijada $R = 10 \Omega$ (enunciado), L debe ser igual a 6,25 H y C igual a 40 mF.

Problema 3.8. Debido a que la función de transferencia del circuito RLC en serie es:

$$G(s) = \frac{k\omega_n^2}{s^2 + 2\xi\omega_n s + \omega_n^2} = \frac{1/LC}{s^2 + R/L s + 1/LC}$$

Haciendo la correspondencia de coeficientes se observa que la ganancia estática de este sistema siempre será $k=1$, lo que en términos eléctricos quiere decir que un circuito RLC no presenta amplificación de tensión. Por ello, nunca podríamos conseguir que el valor final en régimen permanente fuese de 3 V ante una entrada escalón de 1 V sólo con un circuito RLC serie.

Problema 3.9. Si se aplican las reglas del álgebra de bloques para reducir el diagrama de la figura, se obtiene una función de transferencia de un sistema de segundo orden:

$$G(s) = \frac{k_2}{s^2 + (4 + k_1 k_2)s + 12k_2} = \frac{k\omega_n^2}{s^2 + 2\xi\omega_n s + \omega_n^2}$$

Igualando los coeficientes de ambas funciones de transferencia:

$$k\omega_n^2 = k_2$$

$$2\xi\omega_n = 4 + k_1 k_2$$

$$\omega_n^2 = 12k_2$$

Si se usa la expresión para el tiempo de asentamiento de un sistema de segundo orden en la banda del 98,2% ($t_s = 4/\sigma$) y se usan los requisitos del enunciado ($t_s = 1$ s y $\xi = 0,5$), operando se extrae que ω_n debe ser igual a 8 rad/s. Por ello $k_2 = 64/12 = 5,33$ y $k_1 = 48/64 = 0,75$.

Problema 3.10. Aplicando las reglas del álgebra de bloques al sistema de la figura, la función de transferencia del sistema completo reducido es de segundo orden e igual a:

$$G(s) = \frac{A}{s^2 + ABs + AC}$$

El tiempo de establecimiento $t_s=4/\sigma=0,4$ s permite extraer $\sigma=10$. Si la salida debe ser críticamente amortiguada $\xi=1$, y por ello $\omega_n=10$ rad/s. Para que el valor en régimen permanente sea de $1/2$, K debe ser $1/2$. Con todo ello la función de transferencia debe ser igual a:

$$G(s) = \frac{50}{s^2 + 20s + 100}$$

Igualando los coeficientes de numerador y denominador, $A=50$, $B=0,4$ y $C=2$.

Problema 3.11. En un ejercicio del tema anterior se dedujo la función de transferencia en lazo cerrado del sistema completo reducido, que es de segundo orden e igual a la del ejercicio anterior:

$$G(s) = \frac{A}{s^2 + ABs + AC}$$

Analizando la respuesta temporal de la figura podemos extraer la siguiente información:

- La sobreelongación M_p es del 16,2%, de lo que se puede extraer que el coeficiente de amortiguamiento es de $\xi=1/2$.
- El tiempo de pico t_p es de 0,04534 s, por lo que la frecuencia $\omega_d=69,28$ rad/s, y por ello $\omega_n=80$ rad/s.
- El valor final de la respuesta en estado estacionario ante la entrada escalón unitario no es de 1 sino de 0,25, de lo que se puede deducir que la constante K es de 0.25.

Con los valores anteriores, la función de transferencia del sistema es:

$$G(s) = \frac{1600}{s^2 + 80s + 6400}$$

Igualando los coeficientes de numerador y denominador, $A=1600$, $B=0,05$ y $C=4$.

Estabilidad en estado estacionario: Criterio de Routh-Hurwitz

Problema 3.12. Construyendo la tabla de Routh y utilizando el criterio de Routh-Hurwitz:

- Sistema estable.
- Sistema críticamente estable (oscilante, raíces imaginarias puras).
- Sistema críticamente estable (oscilante, raíces imaginarias puras).
- El denominador tiene un coeficiente negativo, sistema inestable. Tiene dos raíces en el semiplano complejo positivo.
- Sistema inestable. Tiene dos raíces en el semiplano complejo positivo.
- Sistema inestable. Además de dos raíces imaginarias puras, tiene dos raíces en el semiplano complejo positivo.

Problema 3.13.

Se va a aplicar el criterio de estabilidad de Routh al siguiente polinomio de tercer orden:

$$a_0s^3 + a_1s^2 + a_2s + a_3 = 0$$

donde todos los coeficientes son números positivos. El array de coeficientes se convierte en

$$\begin{array}{ccc} s^3 & a_0 & a_2 \\ s^2 & a_1 & a_3 \\ s^1 & \frac{a_1a_2 - a_0a_3}{a_1} & \\ s^0 & a_3 & \end{array}$$

La condición de que todas las raíces tengan partes reales negativas se obtiene mediante

$$a_1a_2 > a_0a_3$$

Problema 3.14. Utilizando el criterio de Routh-Hurwitz, el sistema de control es estable si $0 < K < 600$. Es marginalmente estable (oscilante) para $K=600$ e inestable para $K < 0$ o $K > 600$.

Problema 3.15. Utilizando el criterio de Routh-Hurwitz:

- El sistema de control es estable si $0 < K < 6$.
- El sistema de control es estable si $0 < K < 14/9$.
- El sistema de control es estable si $0 < K < 10$.

Problema 3.16. En un ejercicio del tema anterior se dedujo que la función de transferencia del sistema completo reducido es:

$$G(s) = \frac{s}{s^2 + 2s + (1 - A)}$$

Utilizando el criterio de Routh-Hurwitz, el sistema de control es:

- Estable si $A < 1$.
- Marginalmente estable si $A = 1$.
- Inestable si $A > 1$.

Problema 3.17. Al reducir el diagrama de bloques de la figura, la función de transferencia del sistema completo es:

$$G(s) = \frac{30(s+1)}{(s+2)(s+3)(s+5)}$$

- El sistema es estable ya que todos sus polos están en semiplano complejo negativo.
- La salida $y(t)$ para una entrada impulso unitario $\delta(t)$ es:

$$y(t) = -10e^{-2t} + 30e^{-3t} - 20e^{-5t}.$$

En régimen estacionario $y(\infty) = 0$.

Precisión y error en régimen estacionario

Problema 3.18. La salida del sistema este de tipo subamortiguado, con una sobreelongación máxima de 0,254 (o, lo que es lo mismo, del 25,4%) y un tiempo de pico de $t_p = 3$ s. De ellos se deduce que el coeficiente de amortiguamiento del sistema en lazo cerrado es de 0,4 y que la frecuencia natural es de 1,14 rad/s.

- $K=1,43$ y $T=1,09$.
- El sistema es de Tipo 1, por lo que el error estacionario ante una entrada escalón es nulo.
- La constante estática de velocidad es $k_v=K=1,41$, luego el error permanente ante una entrada rampa es $e_{ss}(\text{rampa})=0,704$.

Problema 3.19. El tipo y los errores en estado estacionario son:

- Tipo 0. $e_{ss}(\text{escalón})=0,0196$; $e_{ss}(\text{rampa})=\infty$; $e_{ss}(\text{parábola})=\infty$.
- Tipo 1. $e_{ss}(\text{escalón})=0$; $e_{ss}(\text{rampa})=100$; $e_{ss}(\text{parábola})=\infty$.
- Tipo 1. $e_{ss}(\text{escalón})=0$; $e_{ss}(\text{rampa})=1/K$; $e_{ss}(\text{parábola})=\infty$.
- Tipo 2. $e_{ss}(\text{escalón})=0$; $e_{ss}(\text{rampa})=0$; $e_{ss}(\text{parábola})=10/K$.

Problema 3.20. Las constantes de error y el error verdadero del sistema con realimentación no unitaria son:

- $K_p=-5/4$, luego $e_{ss}(\text{escalón})=-4$; El valor negativo implica que el valor final en estado estacionario es mayor que la unidad.
- $K_p=0$, luego $e_{ss}(\text{rampa})=\infty$.
- De la misma manera, $K_a=0$, luego $e_{ss}(\text{parábola})=\infty$.

El sistema es de Tipo 0 (en contra de lo que pudiera parecer), debido a la realimentación no unitaria.

Problema 3.21. El error verdadero del sistema con realimentación no unitaria ante una entrada escalón unitario es:

$$e_{ss} = \frac{8 - 2K}{8 + 2K}$$

Por ello, si $K=4$ el error frente a una entrada escalón unitario será nulo.

Problema 3.22.

- La función de transferencia del sistema en lazo cerrado es la siguiente:

$$G(s) = \frac{100(s + 5)}{s^3 + 15s^2 + 50s + 100K}$$

Aplicando el criterio de Routh-Hurwitz, el sistema es estable si $0 < K < 7,5$.

- El error verdadero de posición (es decir, frente a una entrada escalón) viene dado por la siguiente expresión $e_{ss}=(K-5)/K$. Por ello, para que el error sea nulo, el valor de K debe ser igual a 5. Además, para ese valor sabemos que el sistema es estable.

Problema 3.23. Los valores de K que permiten cumplir la especificación del error de velocidad son los siguientes:

- c) Para conseguir un $e_{ss}(\text{rampa})=0,3$ (30%) es necesario que K sea igual a 20
- d) Para conseguir un $e_{ss}(\text{rampa})=0,1$ (10%) es necesario que K sea igual a 60

Si estudiamos la estabilidad del sistema en lazo cerrado mediante el criterio de Routh-Hurwitz, comprobamos que el sistema con $K=20$ es estable, pero con $K=60$ sería inestable. Por ello, no existe ningún valor de K para este sistema que permita estabilidad y error de velocidad del 10%.

Problema 3.24. El error de posición de los sistemas debido a la perturbación $D(s)$ de tipo escalón unitario viene dado por:

a)

$$e_D(\infty) = -\frac{1}{\lim_{s \rightarrow 0} \frac{1}{G_2(s)} + \lim_{s \rightarrow 0} G_1(s)} = -\frac{1}{0 + 1000} = -\frac{1}{1000}$$

b)

$$e_D(\infty) = -9,98 \times 10^{-4}$$

Tema 3

Identificación de la respuesta temporal
de sistemas de control:
Respuesta transitoria y estacionaria

Resolución de problemas

Fundamentos de Automática
Grado en Ingeniería de Robótica Software

©2023 Autor Enrique Hernández Balaguera
Algunos derechos reservados

Este documento se distribuye bajo la licencia “Atribución-
CompartirIgual 4.0 Internacional” de Creative Commons, disponible
en <https://creativecommons.org/licenses/by-sa/4.0/deed.es>

Índice

Resolución de problemas:

- Problema 3.14
- Problema 3.16
- Problema 3.17
- Problema 3.18
- Problema 3.19a y 3.19b
- Problema 3.21
- Problema 3.24

Resolución de ejercicios de examen:

- Ejercicio 2 – Examen 17/12/2019 (*Grado en Ingeniería en Robótica Software*)
- Ejercicio 2 (iii) – Examen 28/02/2020 (*Grado de Ingeniería en Tecnologías Industriales*)
- Ejercicio 3 – Examen 28/02/2020 (*Grado de Ingeniería en Tecnologías Industriales*)


 Estabilidad en estado estacionario: Criterio de Routh-Hurwitz

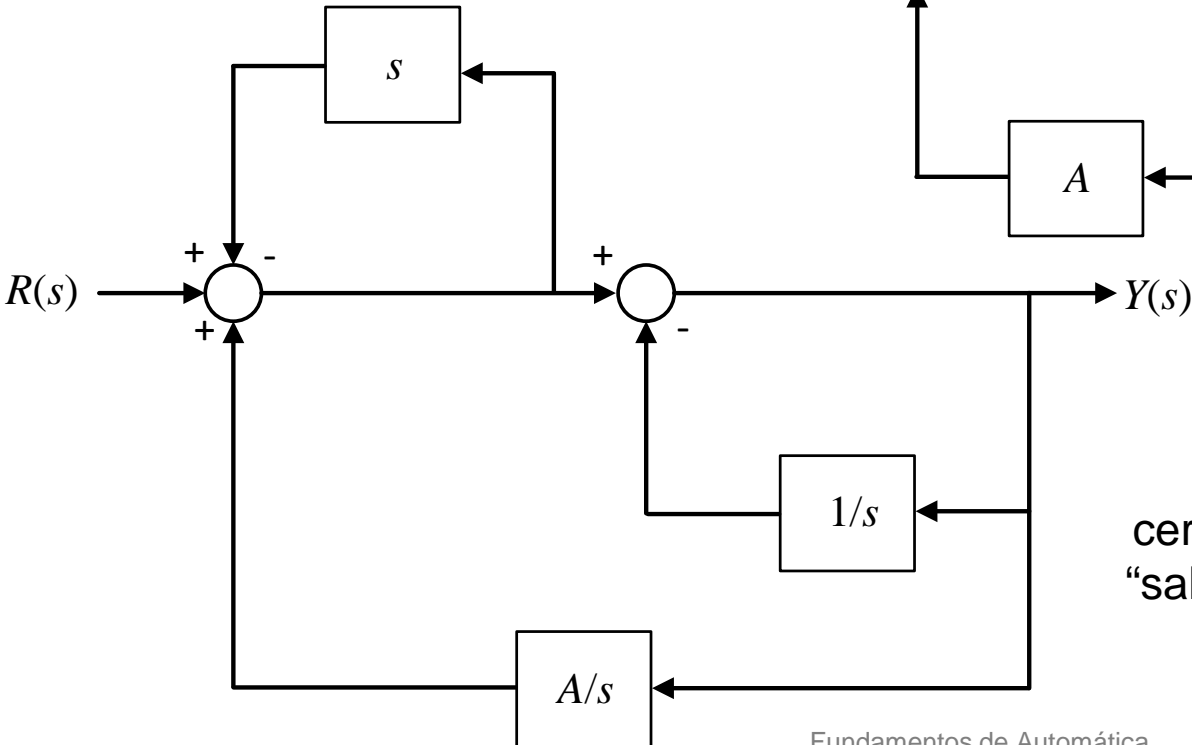
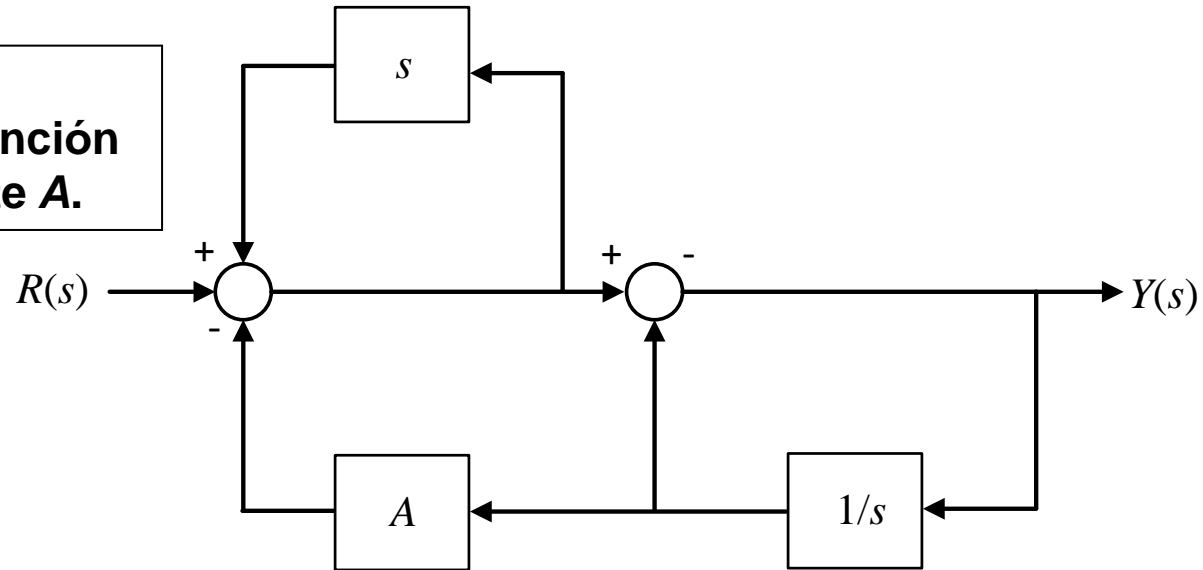
Problema 3.14. Utiliza el criterio de Routh-Hurwitz para hallar el rango de ganancia K ($K > 0$) para el que el sistema representado por la siguiente función de transferencia es estable, marginalmente estable e inestable.

$$G(s) = \frac{100}{s^3 + 30s^2 + 200s + Ks + 40K}$$

s^3	1	200+K	➤ Sistema estable (todos los polos con parte real negativa): $0 < K < 600$
s^2	30	40K	➤ Sistema marginalmente estable (polos complejos conjugados): $K = 600$
s	$\frac{6000 + 30K - 40K}{30} = \frac{6000 - 10K}{30}$		➤ Sistema inestable:
s^0	40K		<ul style="list-style-type: none"> • $K < 0$ (un cambio de signo). • $K > 600$ (dos cambios de signo en la primera columna de la tabla).


 Estabilidad en estado estacionario: Criterio de Routh-Hurwitz

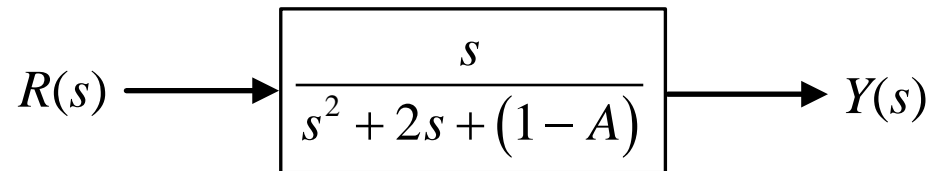
Problema 3.16. Estudia la estabilidad del sistema en función de los valores de la constante A .



Extraemos la **función de transferencia** $Y(s)/R(s)$ en lazo cerrado. Para ello, debemos hacer "saltar" la bifurcación al bloque $1/s$.

Estabilidad en estado estacionario: Criterio de Routh-Hurwitz

Operando los tres *feedbacks* y las posteriores funciones de transferencia resultantes en serie, se obtiene:



Si nos fijamos en el **denominador de la función de transferencia**, se concluye que:

- Sistema **estable** (todos los polos con parte real negativa): **A < 1**
- Sistema **marginalmente estable** (polos complejos conjugados): **A = 1**
- Sistema **inestable** (algún polo con parte real positiva): **A > 1**

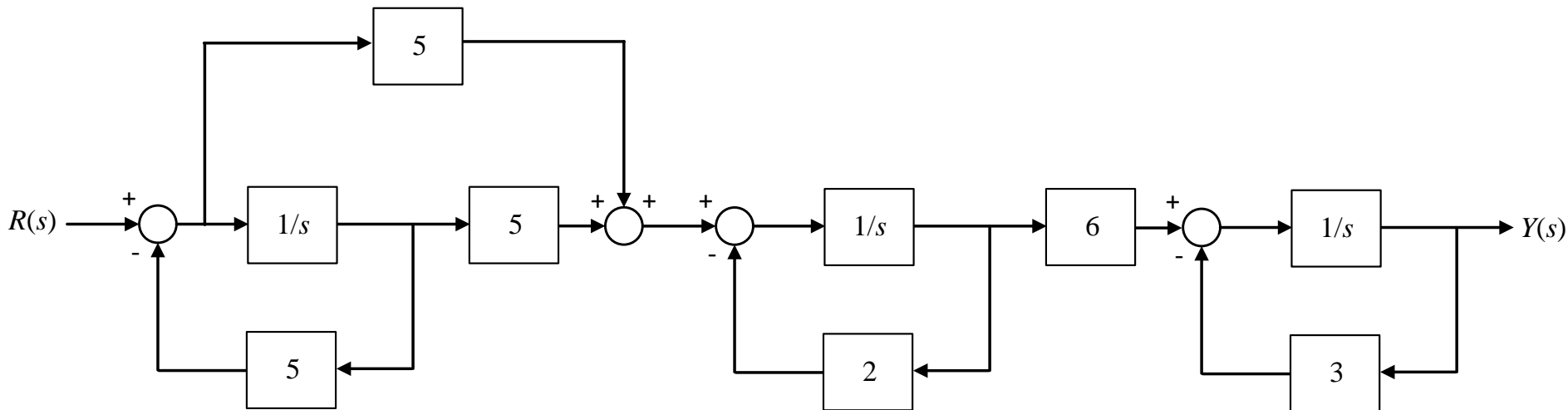
En este caso, no es necesario construir la tabla de Routh-Hurwitz ya que se trata de un polinomio de segundo grado. La exploración del “signo de los polos” de la función de transferencia se puede llevar a cabo fijándonos en el signo de los coeficientes.


 Estabilidad en estado estacionario: Criterio de Routh-Hurwitz

Problema 3.17. Dado el sistema de la figura:

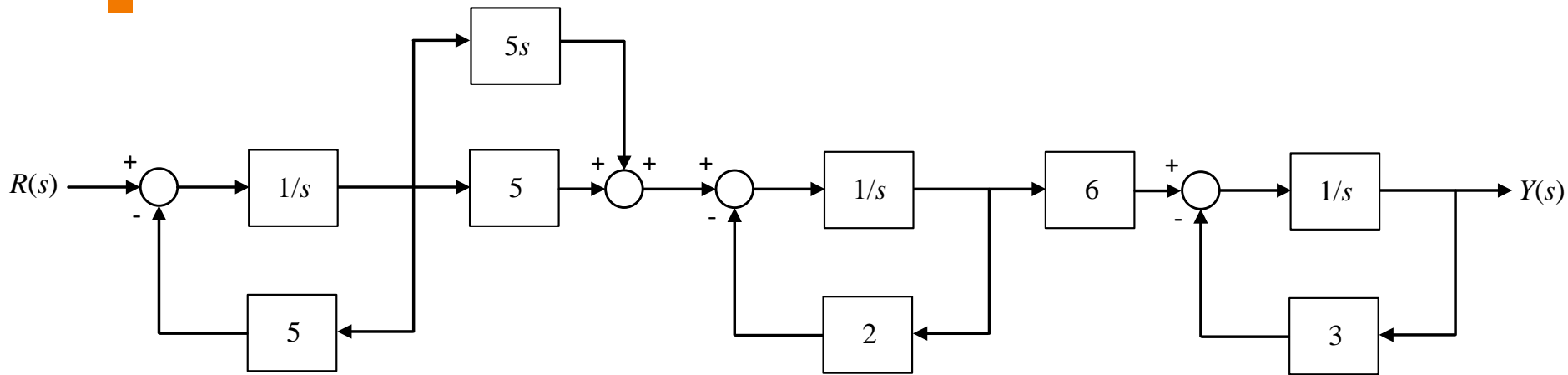
a) Indica si es un sistema estable o inestable y por qué.

b) Calcula $y(t)$ para una entrada impulso unitario. ¿Cuánto vale $y(t)$ en régimen estacionario?



a) La clave para resolver este ejercicio se encuentra en “deshacer” el *feedback* y el paralelo anidados al principio del diagrama de bloques. Para ello, se propone que la bifurcación “salte” el bloque $1/s$; resultando:

Estabilidad en estado estacionario: Criterio de Routh-Hurwitz



De esta forma, se cuenta con asociaciones de resolución directa: **3 feedbacks y 1 paralelo**. El resultado de cada uno de ellos, se asociará en cascada, resultando:

$$R(s) \longrightarrow \boxed{\frac{30(s+1)}{(s+2)(s+3)(s+5)}} \longrightarrow Y(s)$$

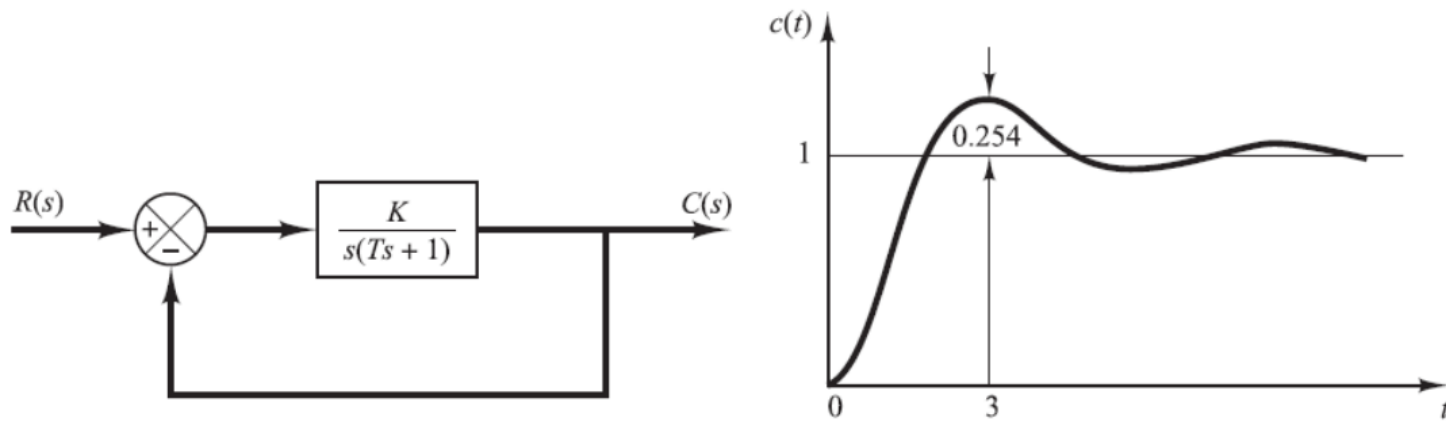
b) La **respuesta impulsional** se corresponde con la antitransformada de la función de transferencia calculada en a). Por "inspección", sabemos que se tratará de la combinación lineal de tres funciones exponenciales con argumentos $-2t$, $-3t$ y $-5t$. Todas ellas, se extinguirán dando lugar a un valor nulo en régimen permanente.

El resultado es: $y(t) = -10e^{-2t} + 30e^{-3t} - 20e^{-5t}$, $y(\infty) = 0$

Precisión y error en régimen estacionario

Problema 3.18. Cuando el sistema de la figura izquierda está sujeto a una entrada escalón unitario, su salida $c(t)$ es la que se aprecia en la figura derecha.

- Determina los valores de las constantes K y T .
- Calcula el error estacionario del sistema ante la entrada escalón unitario.
- Calcula el error estacionario del sistema ante una entrada rampa unitaria.



a) La **función de transferencia** en **lazo cerrado** es:

- Valor de pico: $t_p = \frac{\pi}{\omega_d} = 3 \text{ s} \rightarrow \omega_d = 1,05 \text{ rad/s}$

$$\frac{C(s)}{R(s)} = \frac{\frac{K}{T}}{s^2 + \frac{1}{T}s + \frac{K}{T}}$$

Precisión y error en régimen estacionario

- Sobreoscilación: $M_p = \exp\left[-\frac{\pi\xi\omega_n}{\omega_d}\right] \rightarrow 0,254 = \exp\left[-\frac{\pi\xi\omega_n}{1,05}\right] \rightarrow \xi\omega_n = 0,46 \text{ rad/s}$

$$\xi\omega_n = 0,46 \text{ rad/s} \rightarrow \omega_n = \frac{0,46}{\xi}$$

$$\omega_d = \omega_n \sqrt{1-\xi^2} \rightarrow 1,05 = \frac{0,46}{\xi} \sqrt{1-\xi^2}$$

- Resultando:

$$\xi = 0,4 \text{ y } \omega_n = 1,14 \text{ rad/s}$$

Finalmente, se compara: $s^2 + 2\xi\omega_n s + \omega_n^2$ y $s^2 + \frac{1}{T}s + \frac{K}{T} \rightarrow T = 1,09$ y $K = 1,43$

b) La función de transferencia del error de control es:

$$\frac{E(s)}{R(s)} = \frac{s^2 + \frac{1}{T}s}{s^2 + \frac{1}{T}s + \frac{K}{T}}$$

- Según el teorema del valor final:

$$e_{SS} = \lim_{s \rightarrow 0} sE(s) = \lim_{s \rightarrow 0} s \frac{1}{s} \frac{s^2 + 0,92s}{s^2 + 0,92s + 1,31} = 0$$

c) Análogamente a b):

$$e_{SS} = \lim_{s \rightarrow 0} sE(s) =$$

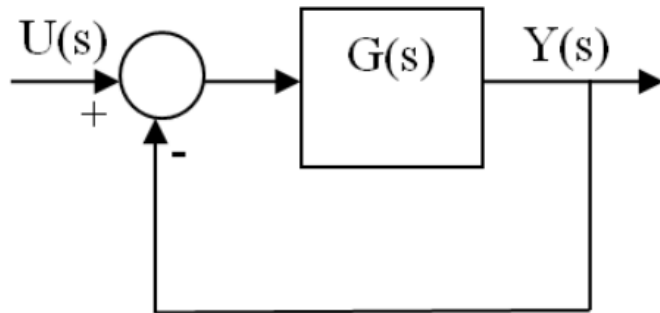
$$\lim_{s \rightarrow 0} s \frac{1}{s^2} \frac{s^2 + 0,92s}{s^2 + 0,92s + 1,31} = 0,70$$

$$k_v = \frac{M}{e_{SS}} = \frac{1}{0,70} = 1,41$$

Sistema Tipo I

Precisión y error en régimen estacionario

Problema 3.19a y 3.19b. Dados el sistema en lazo cerrado con realimentación unitaria cuya función en lazo abierto $G(s)$ es la que se indica en cada apartado, determina el tipo de sistema y los errores estacionarios a las siguientes entradas unitarias: 1) escalón; 2) rampa; y 3) parábola.



El **error de control** se calcula como:

$$E(s) = R(s) \frac{1}{1+G(s)}$$

Y su valor en régimen permanente aplicando el **teorema del valor final**.

$$a) e_{SS} = \lim_{s \rightarrow 0} sE(s) = \lim_{s \rightarrow 0} s \frac{1}{s} \frac{(1+0,1s)(1+2s)}{(1+0,1s)(1+2s)+50} = \frac{1}{51}$$

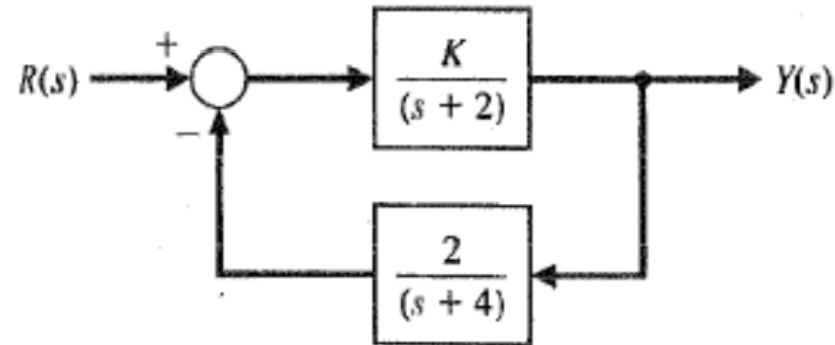
Sistema Tipo 0
 e_{SS} para rampa y parábola sería infinito

$$b) e_{SS} = \lim_{s \rightarrow 0} sE(s) = \lim_{s \rightarrow 0} s \frac{1}{s} \frac{s(s^2+4s+200)}{s(s^2+4s+200)+2} = 100$$

Sistema Tipo 1
 e_{SS} para parábola sería infinito

Precisión y error en régimen estacionario

Problema 3.21. Calcula el error verdadero en estado estacionario del sistema de control con realimentación no unitaria de la figura, frente a una entrada escalón. ¿Hay algún valor de K para el que dicho error sea nulo?



El **error verdadero** es: $E(s) = R(s) - Y(s)$

$$\frac{Y(s)}{R(s)} = \frac{\frac{K}{(s+2)}}{1 + \frac{K}{(s+2)} \frac{2}{(s+4)}} = \frac{K(s+4)}{(s+2)(s+4) + 2K} \rightarrow Y(s) = \frac{K(s+4)}{(s+2)(s+4) + 2K} R(s)$$

$$E(s) = R(s) - Y(s) = \left[1 - \frac{K(s+4)}{(s+2)(s+4) + 2K} \right] \frac{1}{s} = \left[\frac{(s+2)(s+4) + 2K - K(s+4)}{(s+2)(s+4) + 2K} \right] \frac{1}{s}$$

- Aplicando el **teorema del valor final**:

$$e_{SS} = \lim_{s \rightarrow 0} sE(s) = \frac{8-2K}{8+2K}$$
 Para el valor **$K=4$** , se anula el numerador y el error sería nulo.

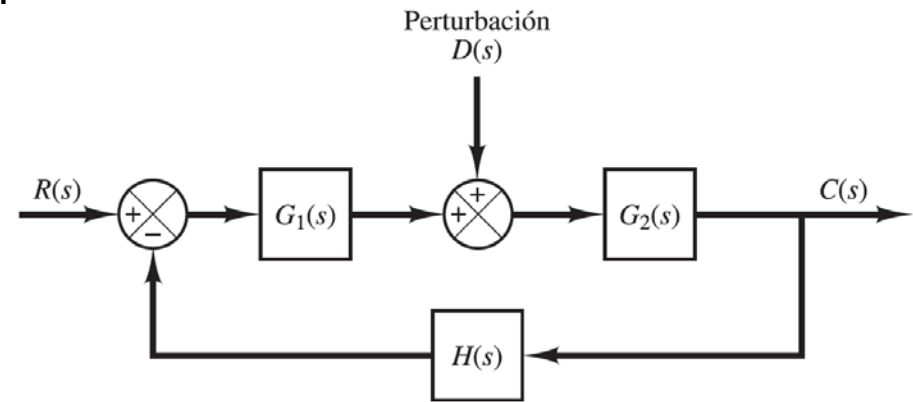
Precisión y error en régimen estacionario

Problema 3.24. Encuentra la componente del error de posición de los sistemas siguientes debida a una perturbación $D(s)$ de tipo escalón unitario.

Sobre este tipo de sistemas, se tienen las siguientes **funciones de transferencia**, $C_R(s)/R(s)$ y $C_D(s)/D(s)$.

$$\frac{C_R(s)}{R(s)} = \frac{G_1(s)G_2(s)}{1+G_1(s)G_2(s)H(s)}$$

$$\frac{C_D(s)}{D(s)} = \frac{G_2(s)}{1+G_1(s)G_2(s)H(s)}$$



Sabiendo que los **errores de control** para cada uno de los diagramas de bloques (principio de superposición), son:

$$E_R(s) = \frac{C_R(s)}{G_1(s)G_2(s)}$$

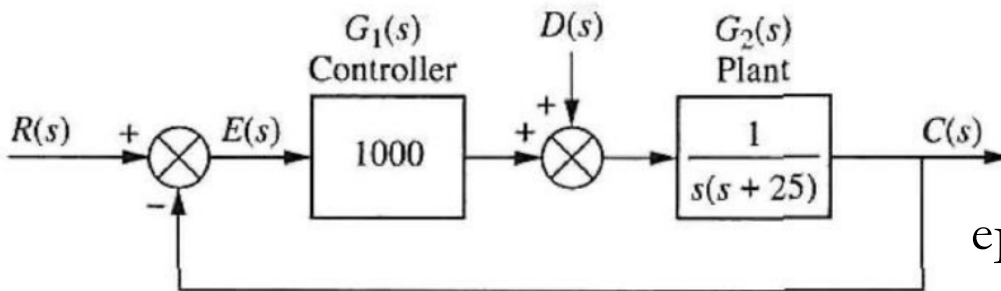
$$E_D(s) = -C_D(s)H(s)$$

$$\frac{E_R(s)G_1(s)G_2(s)}{R(s)} = \frac{G_1(s)G_2(s)}{1+G_1(s)G_2(s)H(s)} \rightarrow \frac{E_R(s)}{R(s)} = \frac{1}{1+G_1(s)G_2(s)H(s)}$$

Precisión y error en régimen estacionario

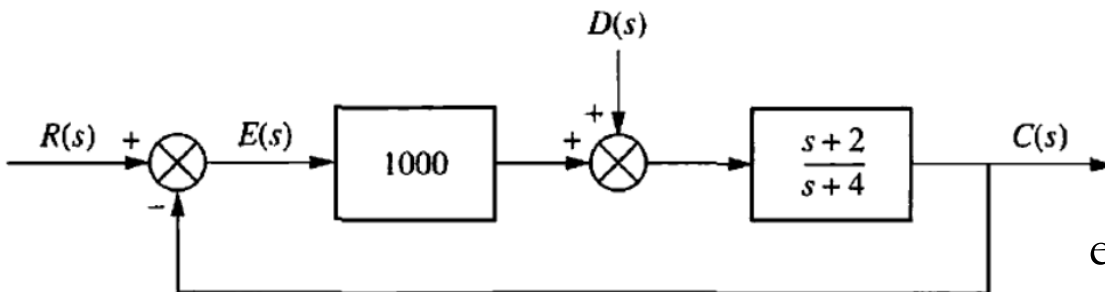
$$\frac{-E_D(s)/H(s)}{D(s)} = \frac{G_2(s)}{1+G_1(s)G_2(s)H(s)} \rightarrow \frac{E_D(s)}{D(s)} = -\frac{G_2(s)H(s)}{1+G_1(s)G_2(s)H(s)}$$

Siendo $H(s)=1$ y $D(s)=1/s$:
$$e_D(\infty) = \lim_{s \rightarrow 0} sE_D(s) = \lim_{s \rightarrow 0} -\frac{G_2(s)}{1+G_1(s)G_2(s)}$$



a)

$$e_D(\infty) = \lim_{s \rightarrow 0} -\frac{\frac{1}{s(s+25)}}{1+1000\frac{1}{s(s+25)}} = -\frac{1}{1000}$$



b)

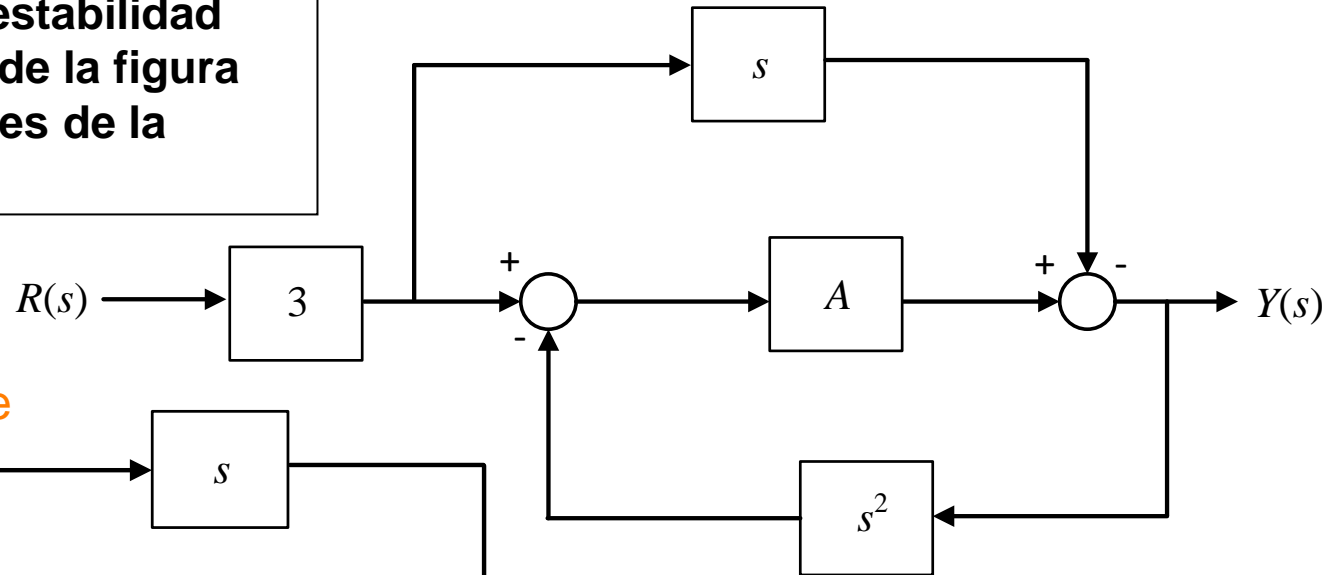
$$e_D(\infty) = \lim_{s \rightarrow 0} -\frac{\frac{s+2}{s+4}}{1+1000\frac{s+2}{s+4}} = -\frac{1}{1002}$$



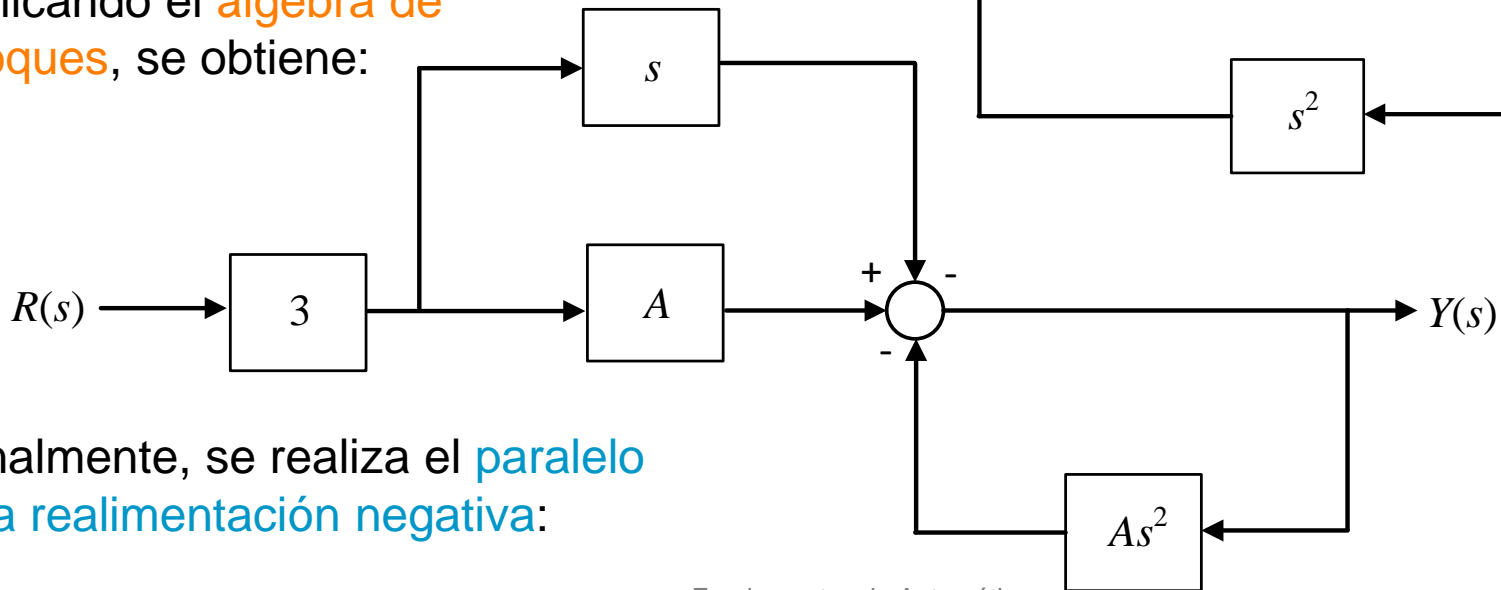
Álgebra de bloques y criterio de Routh-Hurwitz

Examen 17/12/2019 (*Grado de Ingeniería en Robótica Software*)


Ejercicio 3. Estudia la estabilidad del sistema de control de la figura en función de los valores de la constante A .

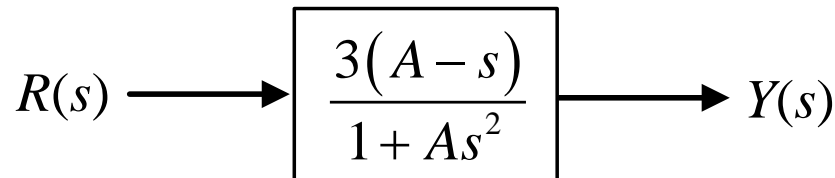


Aplicando el **álgebra de bloques**, se obtiene:



Finalmente, se realiza el **paralelo** y la **realimentación negativa**:


Álgebra de bloques y criterio de Routh-Hurwitz
 Examen 17/12/2019 (*Grado de Ingeniería en Robótica Software*)



Por último, se aplica el **criterio de Routh-Hurwitz**:

s^2	A	1	
s	$0 \rightarrow 2A$		$P(s) = As^2 + 1$ $dP(s)/ds = 2A$
s^0	1		<i>Caso particular o "degeneración" en la fila s.</i>

Como hay una fila de ceros, el sistema es oscilante todos los valores de A : **$A > 0$** .
 Para valores negativos, se tiene un caso inestable: **$A < 0$** .

Se trata de un sistema basado en oscilación sostenida: **$\xi = 0$ y $\omega^2 = 1/A$** .



Estabilidad en estado estacionario: Criterio de Routh-Hurwitz
Examen 28/02/2020 (*Grado de Ingeniería en Tecnologías Industriales*)

Ejercicio 2. (iii) Utilice el criterio de Routh-Hurwitz para hallar la relación necesaria entre los coeficientes de un sistema genérico de cuarto orden (con todos sus coeficientes positivos):

$$a_0s^4 + a_1s^3 + a_2s^2 + a_3s + a_4; \quad a_0, a_1, a_2, a_3, a_4 > 0$$

para que dicho sistema presente dos polos imaginarios puros y alguno en el semiplano real positivo. ¿Es posible obtener a la vez todos los requerimientos?.

s^4	a_0	a_2	a_4
s^3	a_1	a_3	
s^2	$\frac{a_1a_2 - a_0a_3}{a_1}$	a_4	
s	$\frac{(a_1a_2 - a_0a_3)a_3 - a_1^2a_4}{(a_1a_2 - a_0a_3)a_3}$		
s^0	a_4		

Las condiciones serían: $a_1a_2 - a_0a_3 < 0$, para contar con un polo en el semiplano real positivo (condición extraída de s^2 en la tabla de Routh-Hurwitz), y $a_1a_2 - a_0a_3 = (a_1^2a_4)/a_3$ para tener dos polos complejos conjugados puros (fila s en la tabla de Routh-Hurwitz). Se obtendría un cambio de signo en la primera columna y una fila completa de ceros (en s^2 y s , respectivamente). **Ambos requerimientos no se pueden obtener a la vez.**



Precisión y error en régimen estacionario

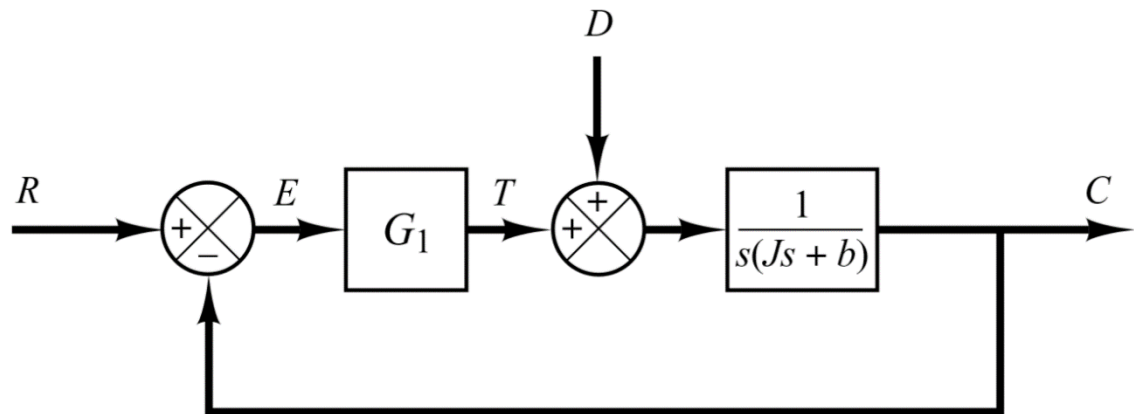
Examen 28/02/2020 (*Grado de Ingeniería en Tecnologías Industriales*)

Ejercicio 3. Investíguese el efecto de una perturbación de torsión mecánica, D , que ocurre en un elemento de carga. Para ello, considere el sistema que se muestra en la siguiente figura. A la salida de G_1 , se obtiene el par T para posicionar la planta, que consiste en un momento de inercia y fricción viscosa (J y b , respectivamente). Por tanto, se solicita obtener y analizar el error de control (o actuación) en régimen permanente debido a D , siendo $D=1/s$, y:

(i) $G_1=K_p$ (control proporcional); (ii) $G_1=K_p+[K_p/T_i s]$ (control proporcional+integral). En este último caso, ¿qué peculiaridad sucede si $G_1=K_p/T_i s$ (control integral)?.

(i) La **función de transferencia** del error frente a la perturbación $-R(s)=0-$, es:

$$\frac{E_D(s)}{D(s)} = -\frac{G_2(s)}{1+G_1(s)G_2(s)} = -\frac{1}{Js^2+bs+K_p}$$





Precisión y error en régimen estacionario

Examen 28/02/2020 (*Grado de Ingeniería en Tecnologías Industriales*)

Según el **teorema del valor final**:

$$e_D(\infty) = \lim_{s \rightarrow 0} sE_D(s) = \lim_{s \rightarrow 0} -s \frac{1}{s} \frac{1}{Js^2 + bs + K_p} = -\frac{1}{K_p}$$

El **error en régimen permanente puede reducirse aumentando** el valor de la ganancia del controlador proporcional, K_p . Sin embargo, aumentando este valor hará que la respuesta del sistema sea más oscilatoria.

(ii) De igual forma que en el apartado (i), resulta: $\frac{E_D(s)}{D(s)} = -\frac{s}{Js^3 + bs^2 + K_p s + \frac{K_p}{T_i}}$

$$e_D(\infty) = \lim_{s \rightarrow 0} sE_D(s) = \lim_{s \rightarrow 0} -s \frac{1}{s} \frac{s}{Js^3 + bs^2 + K_p s + \frac{K_p}{T_i}} = 0$$

Por tanto, **el error en régimen permanente puede eliminarse** (o reducirse a 0) a través de un **controlador proporcional+integral**.

Si $G_1 = K_p/T_i s$, entonces el **sistema sería inestable** (no todos los términos del polinomio del denominador).

EJERCICIOS TEMA 4

Bosquejo del Lugar de las Raíces (LDR)

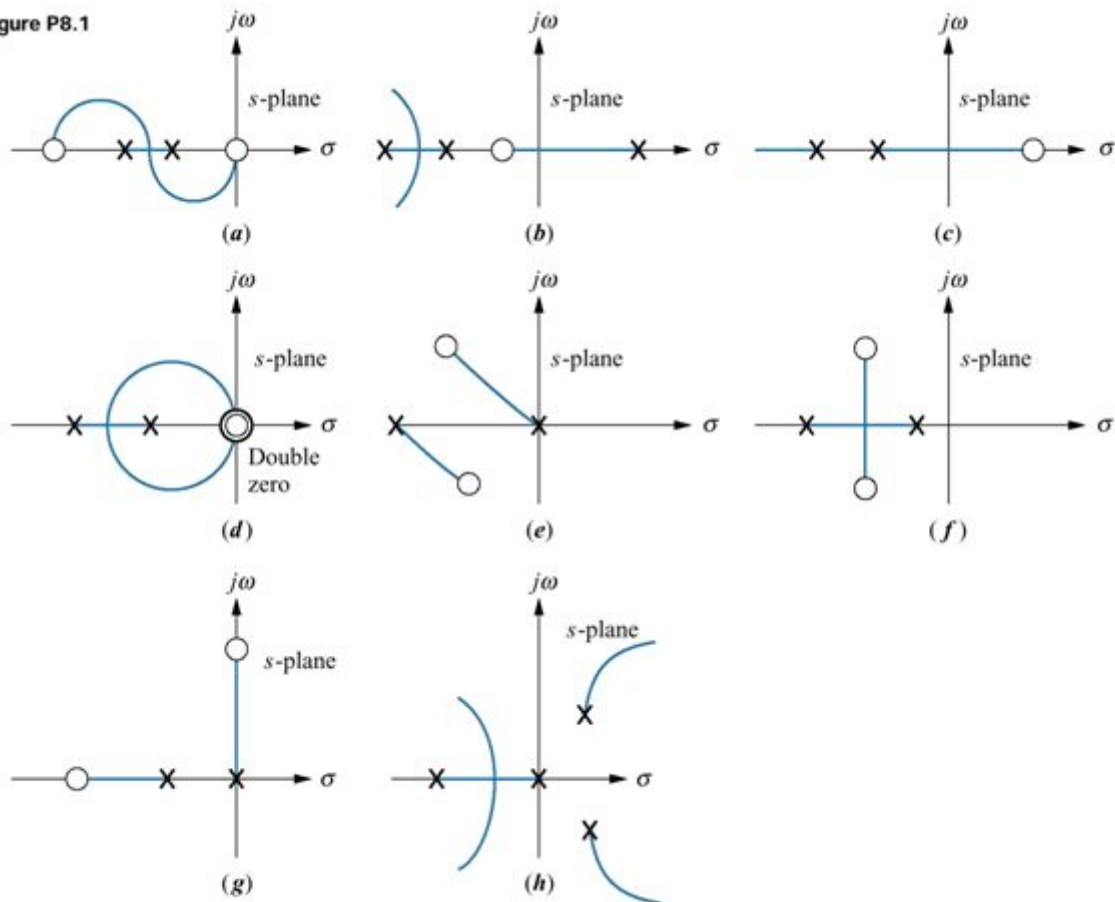
©2023 Autores Susana Borromeo López y Diego Martín Martín

Algunos derechos reservados

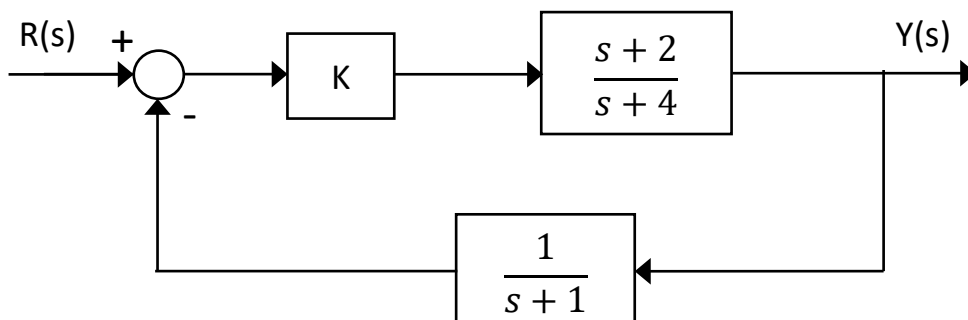
Este documento se distribuye bajo la licencia "Atribución-CompartirIgual 4.0 Internacional" de Creative Commons, disponible en <https://creativecommons.org/licenses/by-sa/4.0/deed.es>

Problema 4.1. La siguiente figura presenta ocho bosquejos del lugar de las raíces de un sistema de control. Para cada uno de ellos, indica si el dibujo es correcto o incorrecto, y por qué. Para los que sean correctos, indica el orden del sistema en lazo cerrado y analiza la respuesta en función de los posibles valores de K .

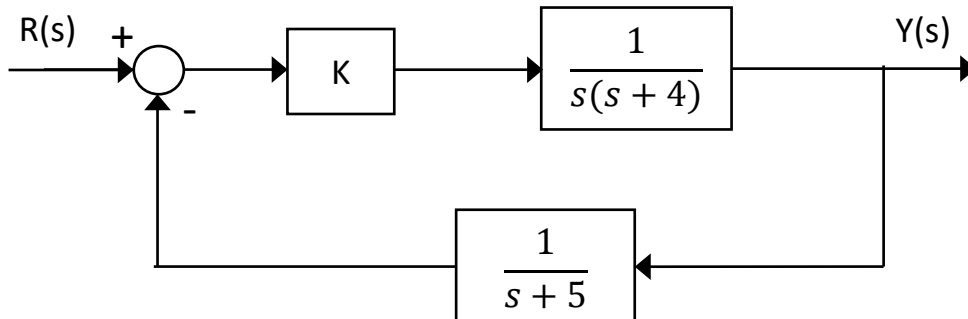
Figure P8.1



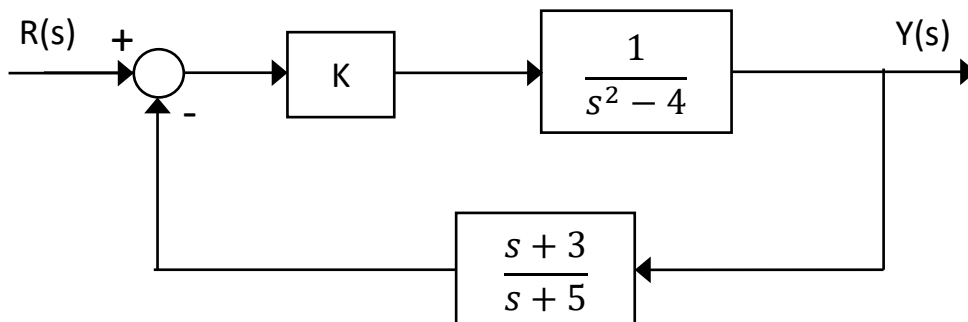
Problema 4.2. Dibuja el lugar de las raíces del sistema mostrado en la figura. Analiza la respuesta en función de los posibles valores de K .



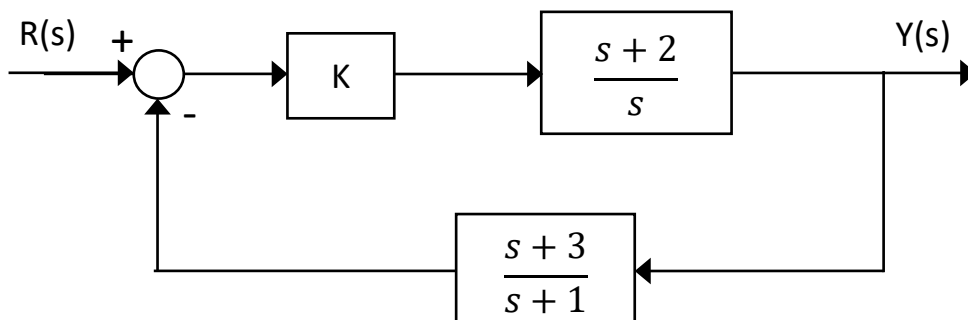
Problema 4.3. Dibuja el lugar de las raíces del sistema mostrado en la figura. Analiza la respuesta en función de los posibles valores de K .



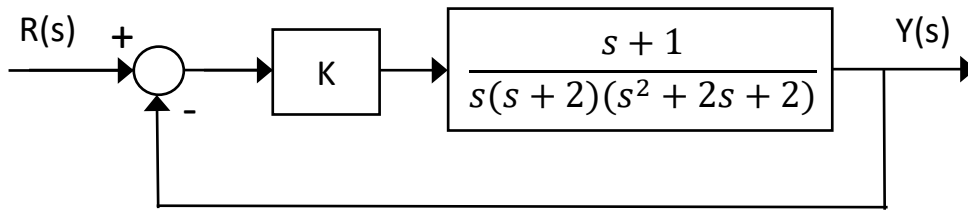
Problema 4.4. Dibuja el lugar de las raíces del sistema mostrado en la figura. Analiza la respuesta en función de los posibles valores de K .



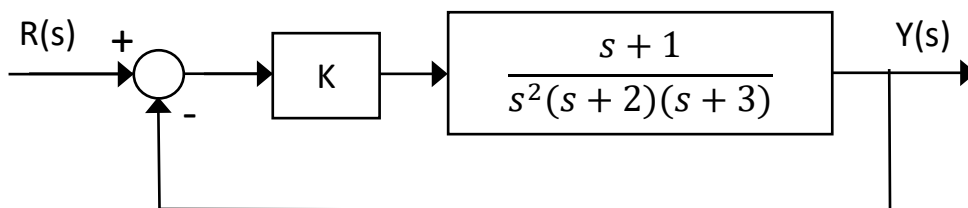
Problema 4.5. Dibuja el lugar de las raíces del sistema mostrado en la figura. Analiza la respuesta en función de los posibles valores de K .



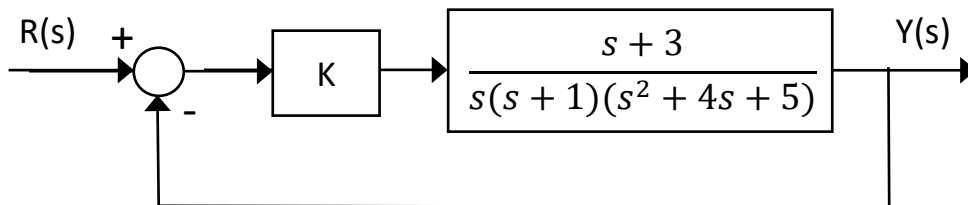
Problema 4.6. Dibuja el lugar de las raíces del sistema mostrado en la figura. Analiza la respuesta en función de los posibles valores de K .



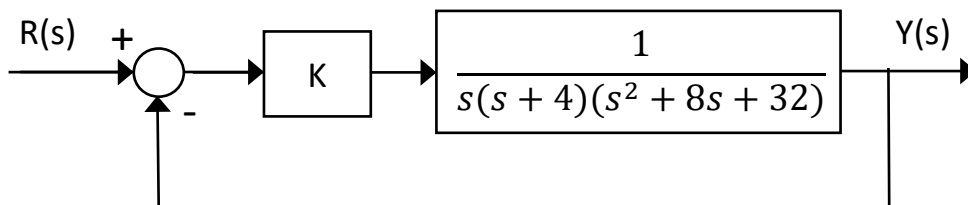
Problema 4.7. Dibuja el lugar de las raíces del sistema mostrado en la figura. Analiza la respuesta en función de los posibles valores de K .



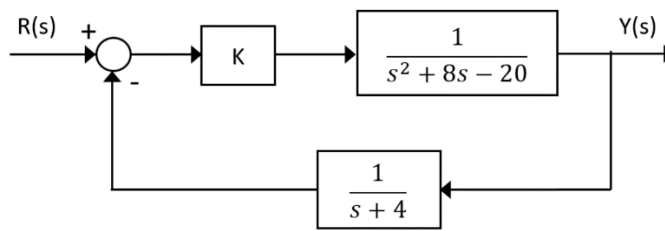
Problema 4.8. Dibuja el lugar de las raíces del sistema mostrado en la figura. Analiza la respuesta en función de los posibles valores de K .



Problema 4.9. Dibuja el lugar de las raíces del sistema mostrado en la figura. Analiza la respuesta en función de los posibles valores de K .

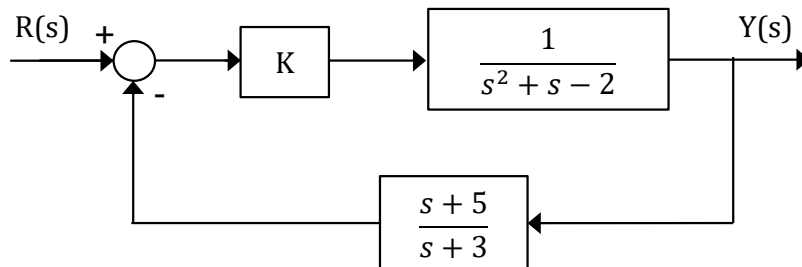


Problema 4.10. Dibuja el lugar de las raíces del sistema de control de la figura:

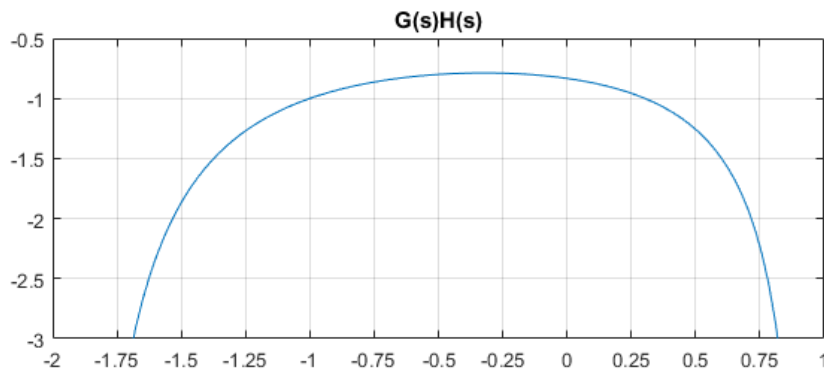


- Indica para qué valores de K el sistema es estable en lazo cerrado. Justifica tu respuesta usando la gráfica del lugar de las raíces que has dibujado.
- ¿Para qué valor de K el sistema tendrá una respuesta críticamente estable? Indica la frecuencia de oscilación del sistema en ese caso.

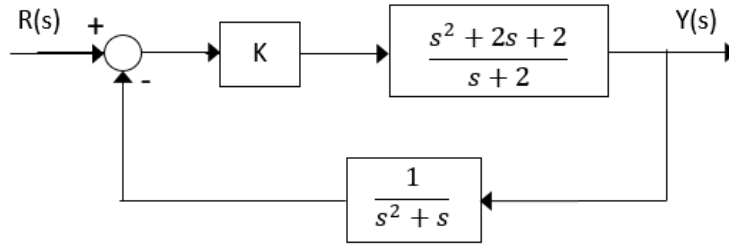
Problema 4.11. Dibuja el lugar de las raíces del sistema mostrado en la figura. Indica para qué valores de K el sistema es estable en lazo cerrado.



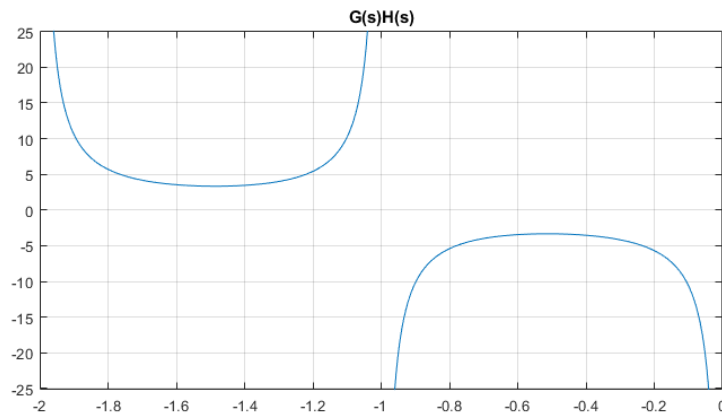
Ayuda: La figura inferior representa la función $G(s) \cdot H(s)$.



Problema 4.12. Dibuja el lugar de las raíces del sistema mostrado en la figura. Indica para qué valores de K el sistema es estable en lazo cerrado.



Ayuda: La figura de la derecha representa la función $G(s) \cdot H(s)$.

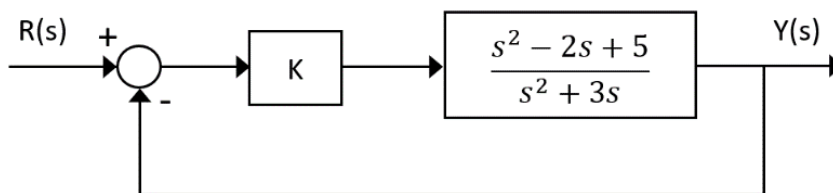


Problema 4.13. Dibuja el lugar de las raíces del sistema mostrado en la figura. Indica para qué valores de K el sistema es estable en lazo cerrado.

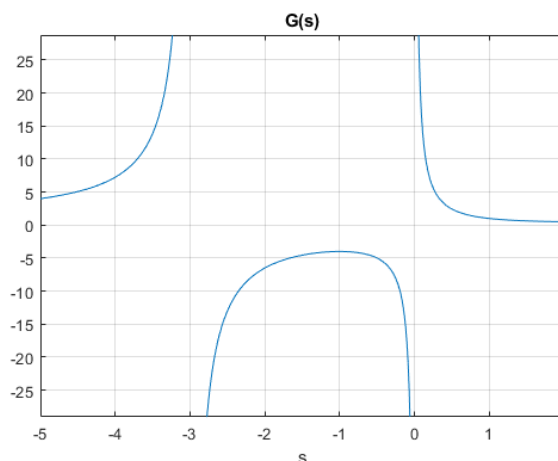
a) Indica para qué valores de K el sistema es estable.

b) Razona si con el controlador proporcional K se puede conseguir que el sistema tenga un tiempo de asentamiento de 400 ms ante una entrada escalón.

c) Calcula los errores de posición, velocidad y aceleración del sistema en función de K . En base a ellos, indica cuál será el valor en estado estacionario de $y(t)$ ante una entrada $r(t)$ escalón unitario si $K=1$.



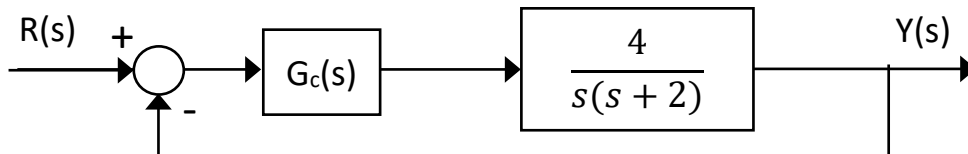
Ayuda: La figura de la derecha representa la función $G(s)$.



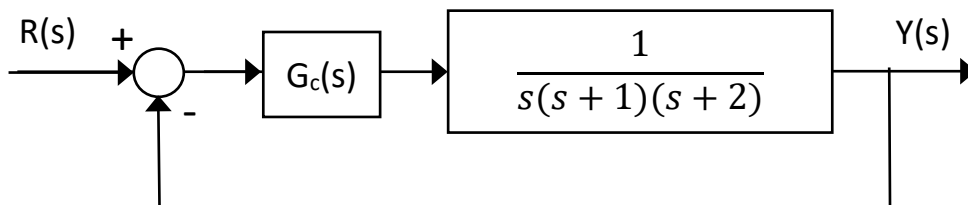
Diseño de compensadores de adelanto y retardo mediante el lugar de las raíces

Problema 4.14. Dado el sistema de la figura:

- Dibuja el lugar de las raíces del sistema con $G_c(s)=K$.
- Calcula la frecuencia natural, el tiempo de asentamiento y la sobreelongación (ante una entrada escalón) cuando no hay controlador ($K=1$).
- Calcula el error de velocidad del sistema de la figura cuando no hay controlador ($K=1$).
- Diseña un compensador de adelanto $G_c(s)$ que permita reducir en un factor 10 el tiempo de asentamiento y reducir a la mitad la sobreelongación calculados en b). Dibuja el lugar de las raíces del sistema compensado.
- Calcula el error de velocidad del sistema compensado y compáralo con c).



Problema 4.15. Diseña un compensador de retardo $G_c(s)$ que permita reducir en un factor 10 el error de velocidad del sistema de la figura, manteniendo invariable su respuesta ante una entrada escalón. Justifica el diseño comparando el lugar de las raíces del sistema compensado y sin compensar.



Ayuda: Si se quiere mantener invariable la respuesta ante la entrada escalón los polos dominantes del sistema completo en lazo cerrado deben mantener su localización. Para ello se pueden situar el polo y el cero del compensador muy cerca del origen.

SOLUCIONES EJERCICIOS TEMA 4

Bosquejo del Lugar De las Raíces (LDR)

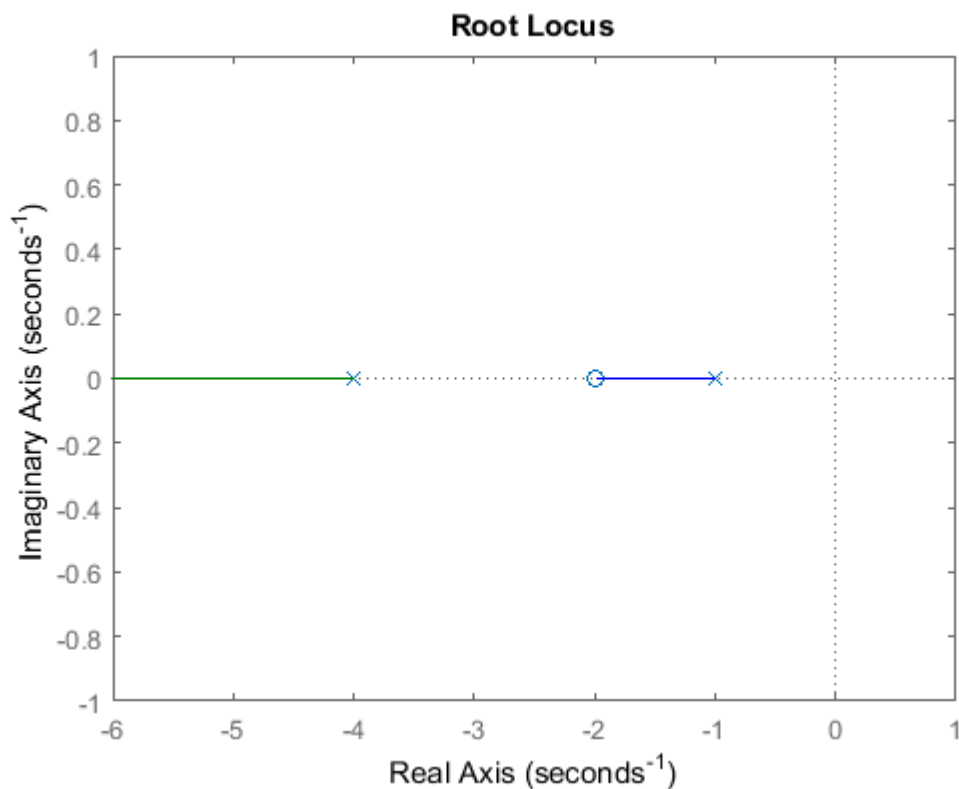
©2023 Autores Susana Borrromeo López y Diego Martín Martín
Algunos derechos reservados

Este documento se distribuye bajo la licencia “Atribución-CompartirIgual 4.0 Internacional” de Creative Commons, disponible en <https://creativecommons.org/licenses/by-sa/4.0/deed.es>

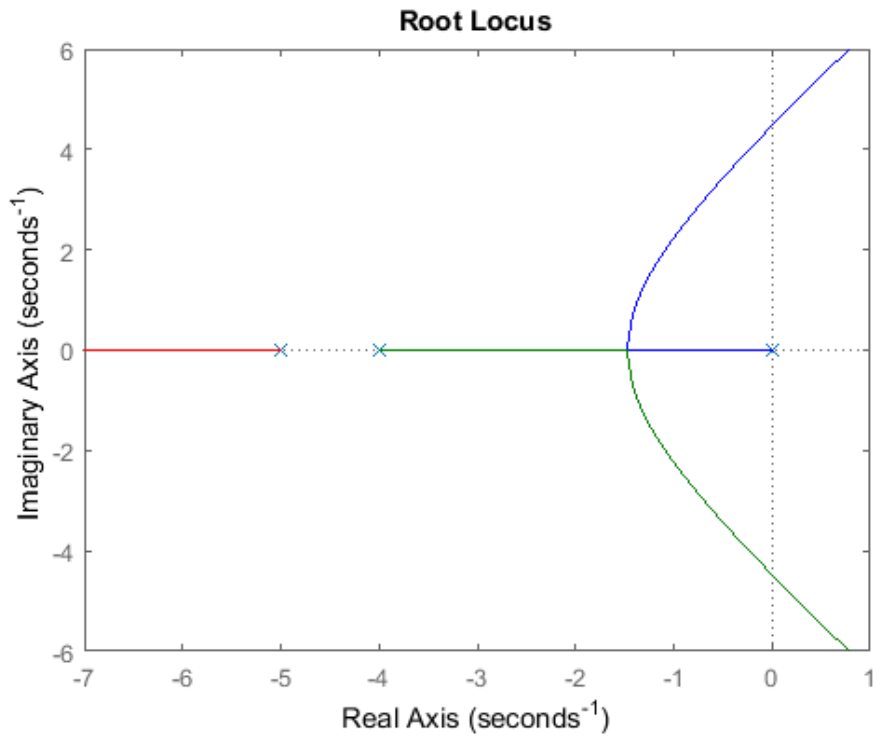
Problema 4.1.

- Incorrecto. Por los segmentos del eje real incluidos en el LDR, y por la ausencia de simetría en el plano complejo (el LDR debe ser simétrico con respecto al eje real).
- Incorrecto. Cuando hay dos asíntotas, sus ángulos son de $+90^\circ$ y -90° .
- Correcto.
- Correcto, ya que hay un cero doble en el origen.
- Incorrecto. Por los segmentos del eje real incluidos en el LDR, y por la ausencia de simetría en el plano complejo.
- Correcto.
- Incorrecto. Por los segmentos del eje real incluidos en el LDR, y por la ausencia de simetría en el plano complejo.
- Correcto.

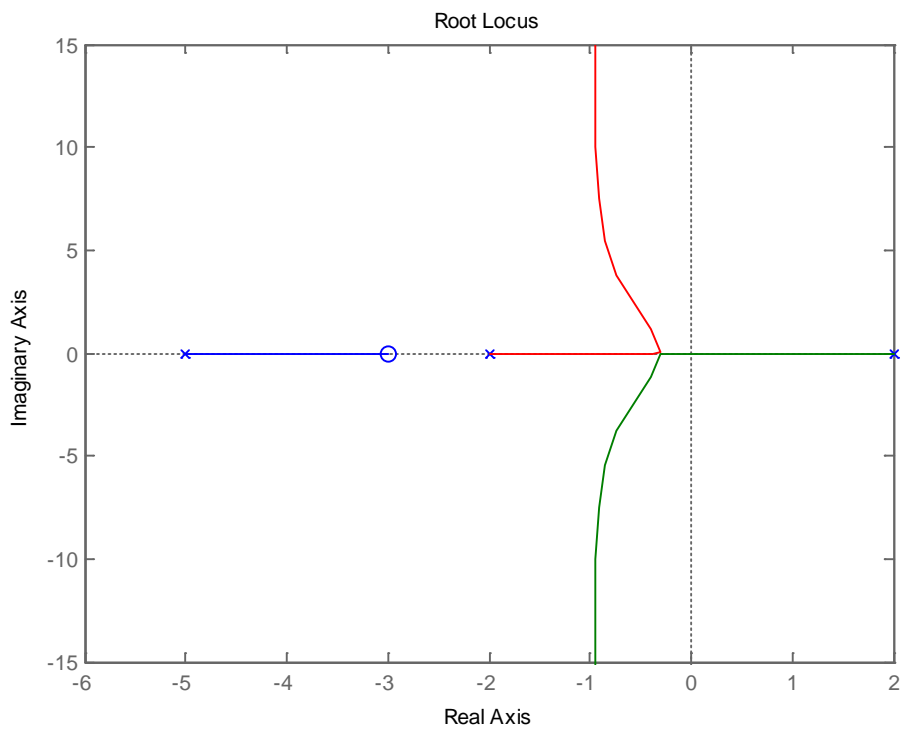
Problema 4.2.



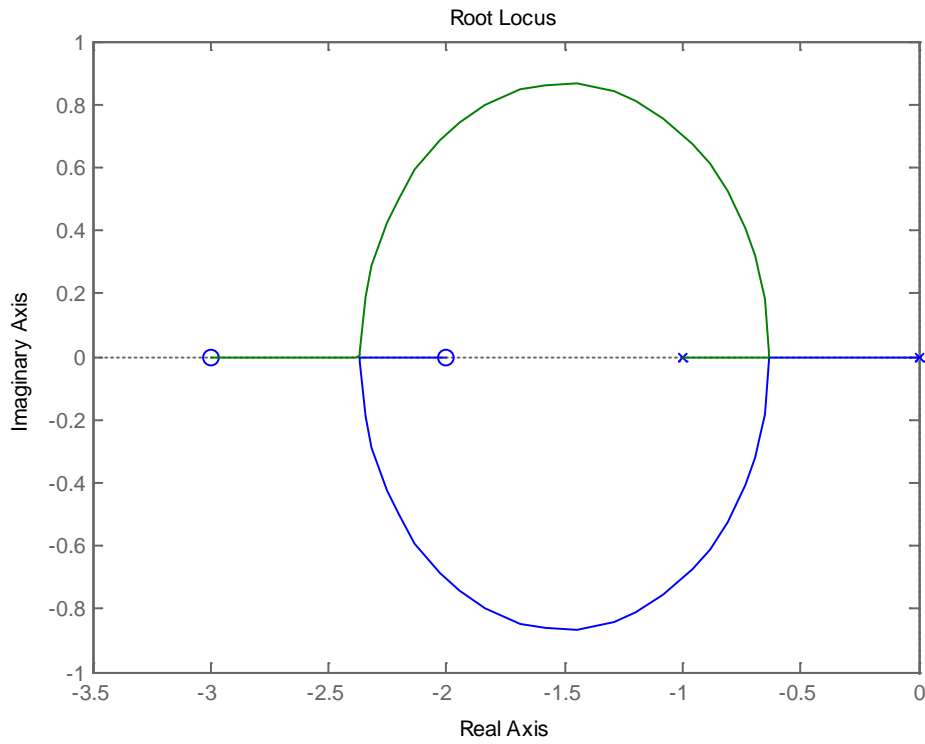
Problema 4.3.



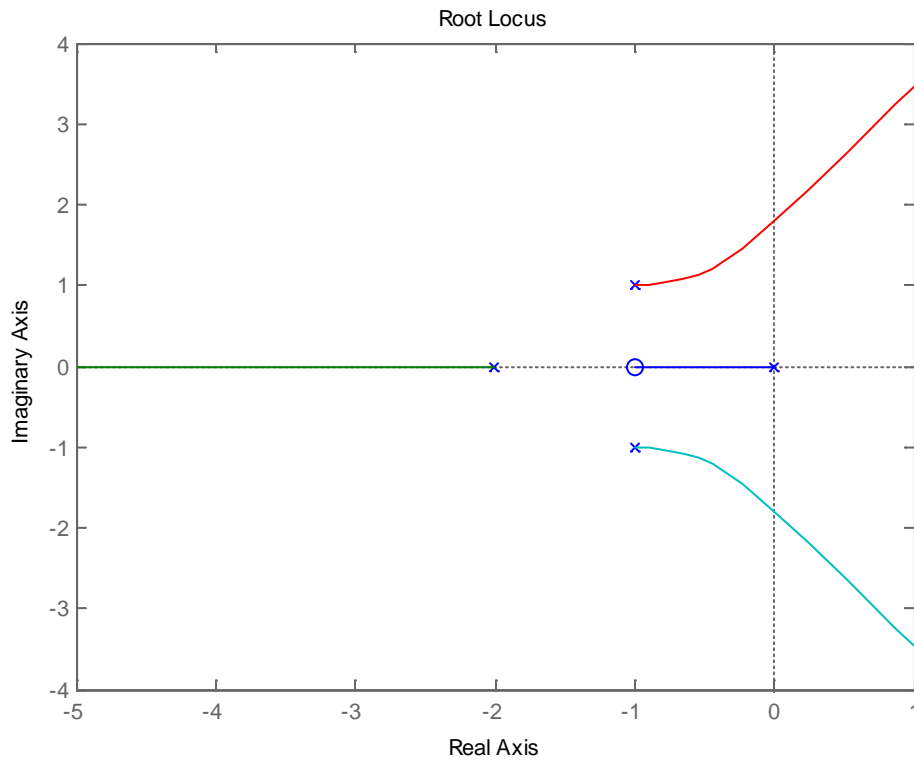
Problema 4.4.



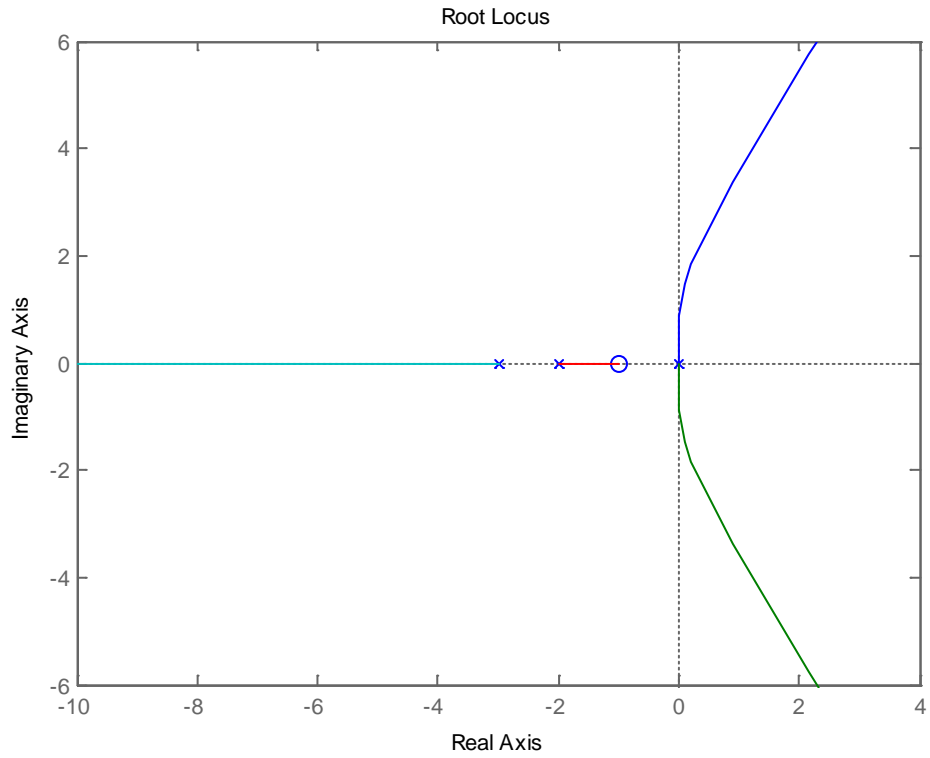
Problema 4.5.



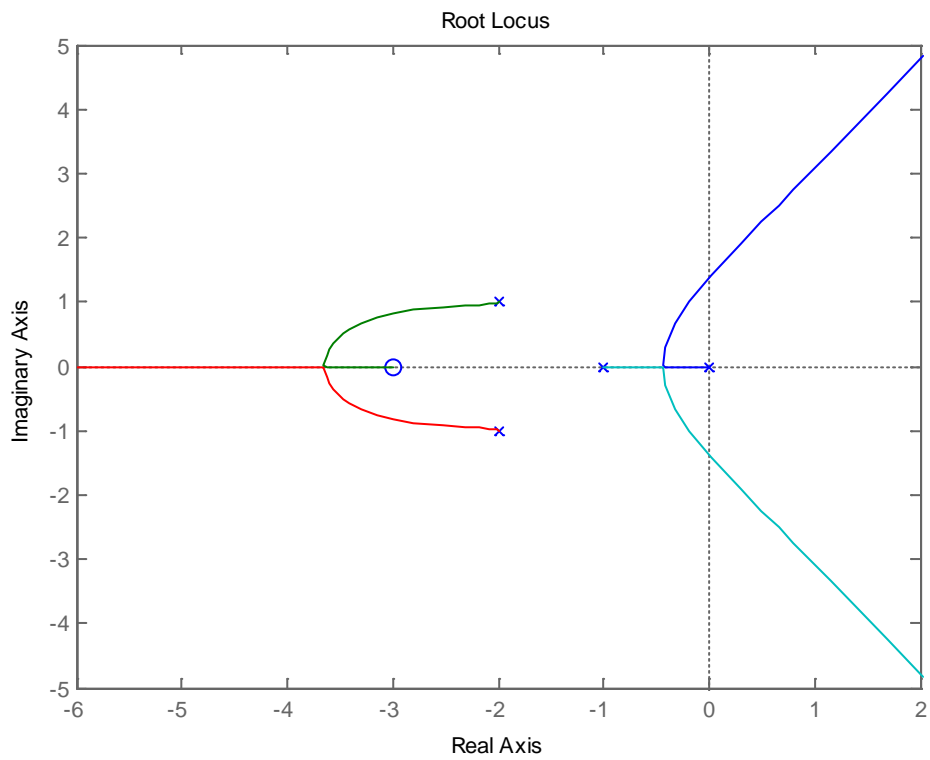
Problema 4.6.



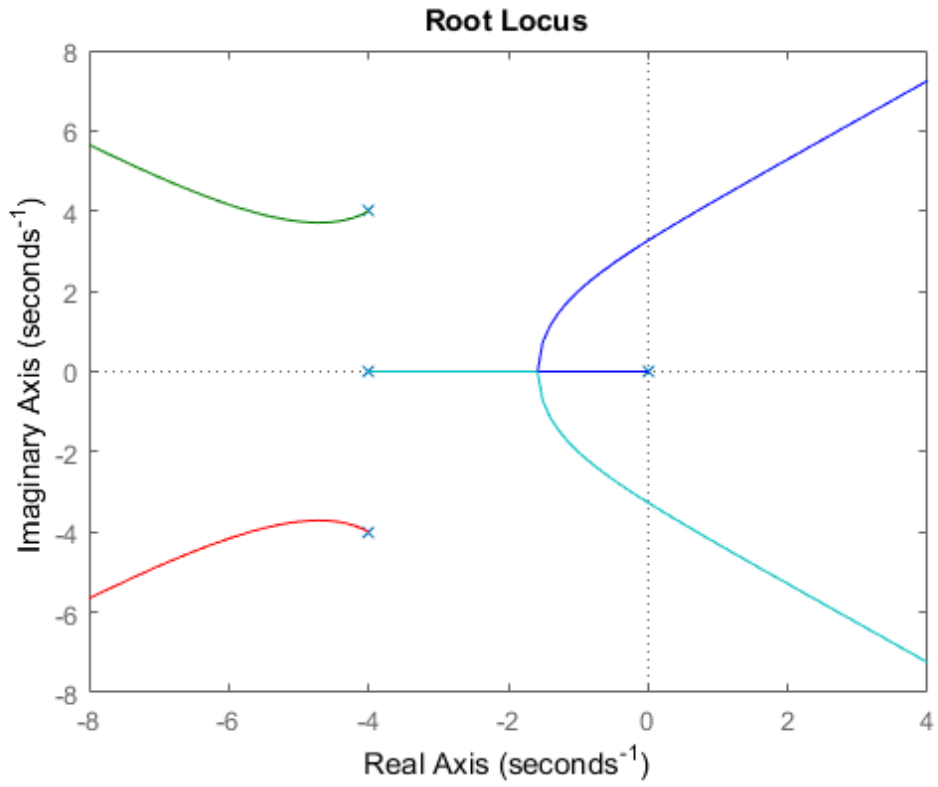
Problema 4.7.



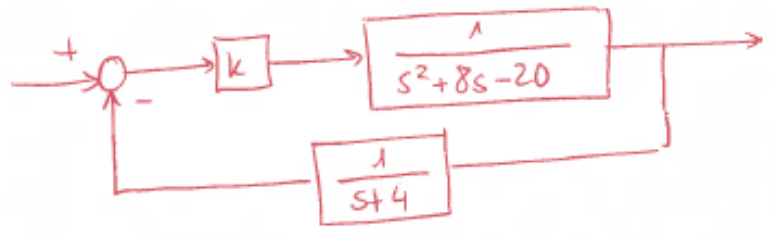
Problema 4.8.



Problema 4.9.



Problema 4.10.



① PULSOS Y CEROS EN L.A

$$s^2 + 8s - 20 = 0 \quad s = \frac{-8 \pm \sqrt{64 + 80}}{2}$$

$$s = \frac{-8 \pm 12}{2} \begin{matrix} \nearrow -10 \\ \searrow +2 \end{matrix}$$

CEROS NO HAY, $n=0$
 PULSOS HAY TRES, $m=3 \rightarrow \begin{cases} p_1 = -4 \\ p_2 = -10 \\ p_3 = +2 \leftarrow \text{POLO POSITIVO en L.A} \end{cases}$

② ORDEN DEL SISTEMA = $\max(m, n) = 3$

③ SEGMENTOS EJE REAL

④ ASINTOTAS: 3 a) CENTROIDE $\Rightarrow \sigma = \frac{\sum p - \sum c}{3} = \frac{-10 - 4 + 2}{3} = \frac{-12}{3} = -4$
 b) ANGULOS = $+60^\circ, -60^\circ, 180^\circ$

⑤ PUNTOS CORTE EJE IMAGINARIO

$$G_{CL}(s) = \frac{k G(s)}{1 + k G(s) H(s)} = \frac{k \cdot \frac{1}{s^2 + 8s - 20}}{1 + k \cdot \frac{1}{(s^2 + 8s - 20)(s + 4)}} = \frac{k(s + 4)}{s^3 + 12s^2 + 12s + (k - 80)}$$

$$(s^2 + 8s - 20)(s + 4) = s^3 + 4s^2 + 8s^2 + 32s - 20s - 80$$

Sistema estable si $80 < k < 224$

Routh - Hurwitz:

s^3	1	12
s^2	12	$k - 80$
s^1	$\frac{244 - k}{12}$	0
s^0	$k - 80$	

Corte eje imaginario $\Rightarrow k = 224$, luego

$$P(s) = 12s^2 + 224 - 80 = 12s^2 + 144 = 0$$

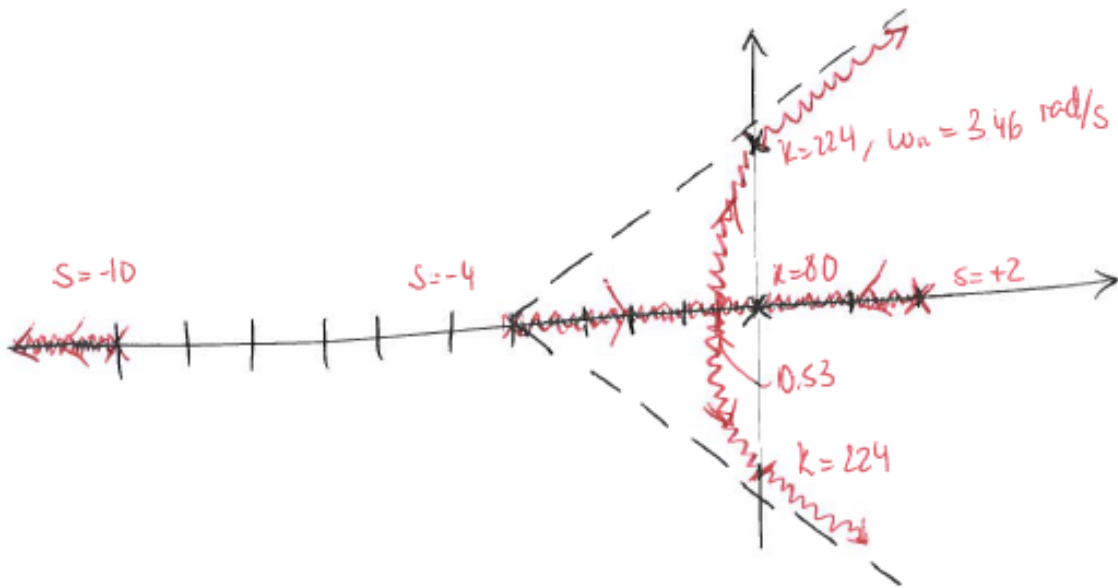
$$s = \sqrt{-144/12} = \sqrt{-12} = -3.46j$$

$\omega_n = 3.46 \text{ rad/s}$ para $k = 224$

⑥ PUNTO DE BIFURCACIÓN

$$\frac{d|k(s)|}{ds} = 0 \Rightarrow \frac{d}{ds} (s^3 + 12s^2 + 12s - 80) = 3s^2 + 24s + 12 = 0$$

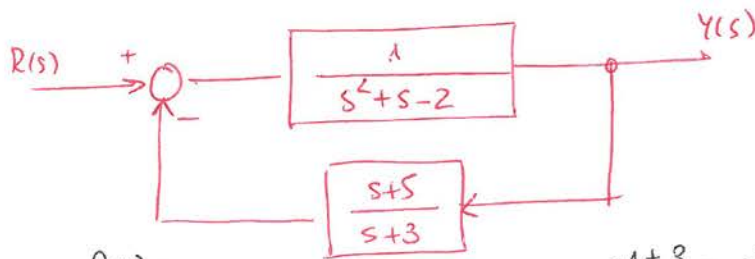
$$\text{Dividimos /3} \Rightarrow s^2 + 8s + 4 = 0 \Rightarrow s = \frac{-8 \pm \sqrt{64 - 16}}{2} = \frac{-8 \pm 4\sqrt{3}}{2} \rightarrow \begin{matrix} -0.53 \\ -7 \end{matrix}$$



a) Estabilidad \rightarrow El sistema es estable si $80 < k < 224$, como se ha demostrado en la propiedad 5.
 $k = 80$ es el límite en $s = 0$, y $k = 224$ el otro par de puntos

b) Anticuentamente estable? Si $k = 224$
 En ese caso se ha demostrado que $\omega_i = 346 \frac{\text{rad}}{\text{s}}$

Problema 4.11.



Factorizamos $G(s)$:

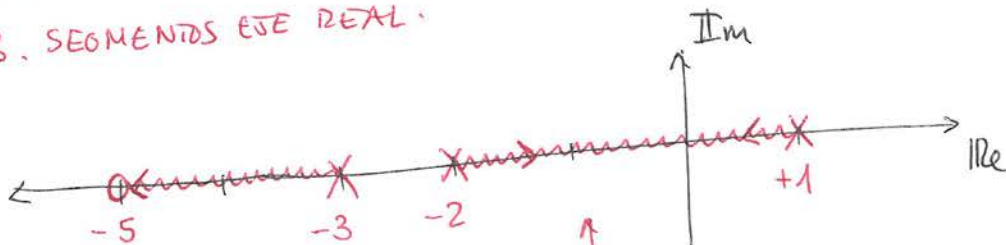
$$s^2 + s - 2 = 0 \Rightarrow s = \frac{-1 \pm \sqrt{1+8}}{2} \begin{cases} \frac{-1+3}{2} = +1 \\ \frac{-1-3}{2} = -2 \end{cases}$$

$$s^2 + s - 2 = (s+2)(s-1)$$

1. POLOS Y CEROS DE $G(s)$ / $H(s)$
- | | | |
|---|-------------------|------------|
| } | $n = 3$, 3 polos | $P_1 = +1$ |
| | $m = 1$, 1 cero | $P_2 = -2$ |
| | en $Z_1 = -5$ | $P_3 = -3$ |

2. N° de RAMAS $n > m$, luego hay 3 ramas en el LDR.

3. SEGMENTOS EJE REAL:



4. CÁLCULO ASÍNTOTAS

a) Número de asíntotas = " $n-m$ " = $3-1 = \boxed{2 \text{ ASÍNTOTAS}}$ $\begin{cases} +90^\circ \\ -90^\circ \end{cases}$

b) Ángulos que forman $\phi = \frac{(2i+1)\pi}{2}$ para $i=0,1$

c) Centroide: $\frac{\sum \text{POLOS} - \sum \text{CEROS}}{n-m} = \frac{+1-2-3-(-5)}{2} = \frac{6-5}{2} = \frac{1}{2} = \boxed{+0,5}$

5. PUNTOS CORTE EJE IMAGINARIO. Aplicamos Routh-Hurwitz (lento (modo))

$$G_L(s) = \frac{k \cdot G(s)}{1 + k G(s) H(s)} = \frac{k/s^2 + s - 2}{1 + k \cdot \frac{s+5}{(s^2+s-2)(s+3)}} = \frac{k/s^2 + s - 2}{\frac{s^3 + 4s^2 + s - 6 + ks + k \cdot s}{(s^2+s-2)(s+3)}}$$

$$= \frac{k(s+3)}{s^3 + 4s^2 + (1+k)s + (s \cdot k - 6)} \rightarrow \text{Routh con la ecuación característica}$$

s^3	1	$1+k$	$\left(\begin{array}{cc} \frac{4+4k-5k+6}{4} & \frac{10-k}{4} \end{array} \right)$
s^2	4	$5 \cdot k - 6$	
s^1	$\frac{10-k}{4}$		Estable si $\left\{ \begin{array}{l} \frac{10-k}{4} > 0 \Rightarrow k < 10 \\ 5k-6 > 0 \Rightarrow k > \frac{6}{5} = 1,2 \end{array} \right.$
s^0	$5k-6$		

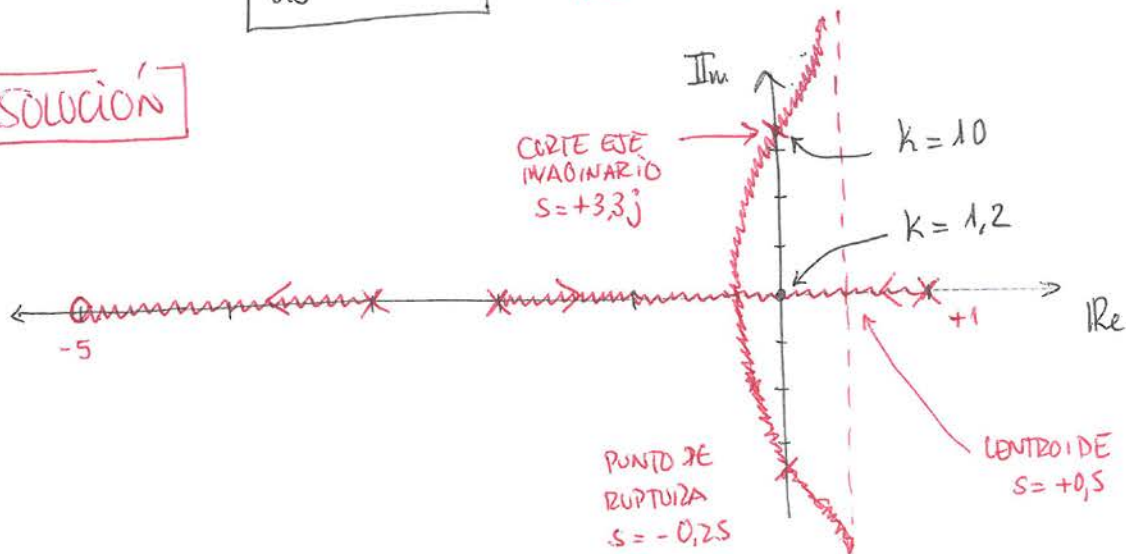
Cortes con los ejes $\Rightarrow k=10$ - Tanquemos el polinomio auxiliar.

$$4s^2 + (5 \cdot 10 - 6) = 0 \Rightarrow 4s^2 + 44 = 0 \Rightarrow s^2 = -11 \Rightarrow s = \pm 3,31j$$

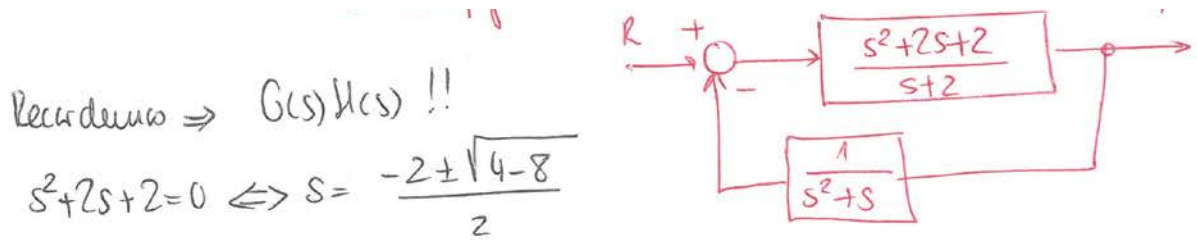
6. PUNTO DE RUPTURA (Buscamos uno, entre $s=-2$ y $s=+1$)

Dado que tenemos representada la función $G(s)H(s)$, buscamos SU MÁXIMO $\frac{d}{ds}(G \cdot H) = 0 \Rightarrow s = -0,25$, de la figura.

SOLUCIÓN



Problema 4.12.

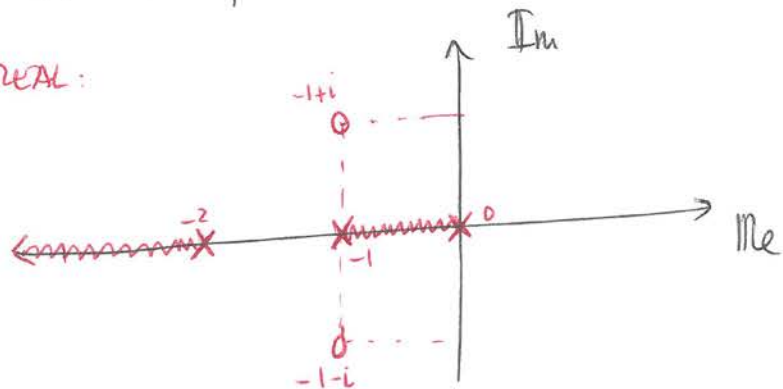


$$S = -1 \pm i$$

1. POLOS Y CEROS DE $G(s)H(s)$
- | | |
|---|--|
| $\left. \begin{array}{l} n = 3, 3 \text{ polos} \\ m = 2, 2 \text{ ceros} \end{array} \right\}$ | $\left. \begin{array}{l} p_1 = 0 \\ p_2 = -1 \\ p_3 = -2 \end{array} \right\}$ |
| | $\left. \begin{array}{l} -1 + i \\ -1 - i \end{array} \right\}$ |

2º N° de RAMAS $n > m \Rightarrow$ hay 3 ramas en el LDR

3. SEMENTOS EJE REAL:



4. CÁLCULO ASINTOTAS:

- a) N° de asíntotas = $n - m = 3 - 2 = 1$ ASINTOTA
- b) Ángulo que forma: $\phi = \frac{(2i+1)\pi}{n-m}$ por $i=0$ $\boxed{\phi = +180^\circ}$
- c) Centríde $\frac{\sum \text{POLOS} - \sum \text{CEROS}}{1} = \frac{0 - 1 - 2 + 1 + i + 1 - i}{1} = -1$

\rightarrow por el ángulo de 180° , el centríde no es importante

5. PUNTOS CORTE EJE IMAGINARIO → Routh-Hurwitz al lazo cerrado (LC)

$$G_{LC}(s) = \frac{k G(s)}{1 + k G(s) H(s)} = \frac{k \cdot \frac{s^2 + 2s + 2}{(s+2)}}{1 + k \frac{(s^2 + 2s + 2)}{(s^2 + s)(s+2)}} = \frac{k \frac{s^2 + 2s + 2}{(s+2)}}{\frac{(s^2 + s)(s+2) + k(s^2 + 2s + 2)}{(s^2 + s)(s+2)}}$$

$$= \frac{k (s^2 + 2s + 2)(s^2 + s)}{(s^2 + s)(s+2) + k(s^2 + 2s + 2)} = \frac{k (s^2 + 2s + 2)(s^2 + s)}{s^3 + (3+k)s^2 + (2k+2)s + 2k}$$

$$(s^2 + s)(s+2) = s^3 + 2s^2 + s^2 + 2s = s^3 + 3s^2 + 2s$$

s^3	1	$2k+2$
s^2	$3+k$	$2k$
s^1	$\frac{2k^2 + 8k + 6 - 2k}{3+k}$	
s^0	$2k$	

$$(3+k)(2k+2) = 0k + 6 + 2k^2 + 2k = 2k^2 + 8k + 6$$

$3+k=0 \Rightarrow k$ negativo ✓
 $2k^2 + 6k + 6 = 0 \Leftrightarrow k^2 + 3k + 3 = 0$
 $k = \frac{-3 \pm \sqrt{9-12}}{2}$ no real ✓

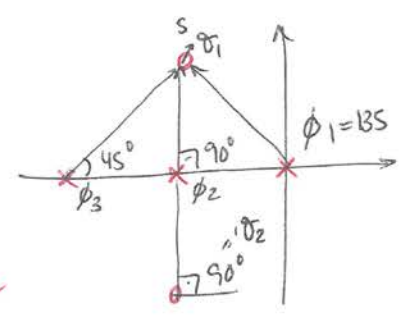
⇒ No hay k reales y puntos ⇒ no corte con el eje imaginario.

6. PUNTOS DE RUPTURA: Figura de ayuda → $\sqrt{-0.5}$

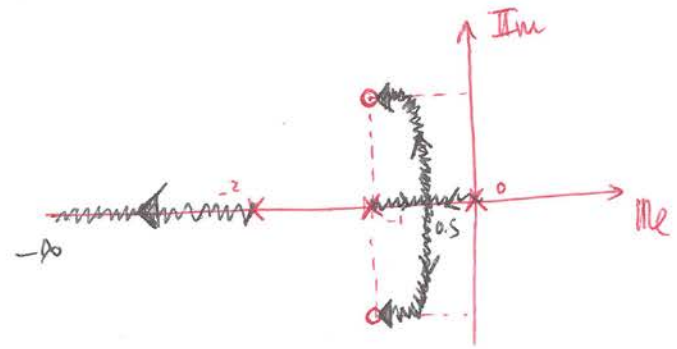
7. ÁNGULOS DE LLEGADA A LOS CEROS:

$$\angle G(s) = \theta_1 + \theta_2 - \phi_1 - \phi_2 - \phi_3 = -180^\circ$$

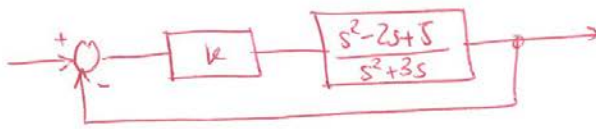
$$= x + 90 - 135 - 90 - 45 = -180^\circ \Rightarrow x = 0^2$$



RESULTADO



Problema 4.13.



$$s^2 - 2s + 5 = 0$$

$$s = \frac{+2 \pm \sqrt{4 - 20}}{2} = \frac{+2 \pm \sqrt{-16}}{2} = +1 \pm 2i$$

- ① POLOS Y CEROS EN L.A
- POLOS $\Rightarrow m = 2$
 - $\begin{cases} p_1 = 0 \\ p_2 = -3 \end{cases}$
 - CEROS \Rightarrow
 - 2 complejos
 - $\begin{cases} z_1 = +1 - 2i \\ z_2 = +1 + 2i \end{cases}$

② ORDEN DEL SISTEMA: $\max(n, m) = \max(2, 2) = 2$

③ SEGMENTOS EJE REAL \Rightarrow ver atrás

④ ASINTOTAS: número = $n - m = 2 - 2 = 0$

NO HAY ASINTOTAS

⑤ PUNTOS DE CORTE EJE IMAGINARIO

$$G(s) = \frac{k(s^2 - 2s + 5)}{s^2 + 3s}$$

$$1 + k \cdot G(s) = 1 + k \left(\frac{s^2 - 2s + 5}{s^2 + 3s} \right) = \frac{s^2 + 3s + k(s^2 - 2s + 5)}{s^2 + 3s}$$

$$= \frac{k(s^2 - 2s + 5)}{(1+k)s^2 + (3-2k)s + 5k}$$

Routh - Hurwitz

s^2	$1+k$	$5k$	
s^1	$3-2k$		\longrightarrow
s^0	$5k$		\longrightarrow

$$3 - 2k \geq 0 \Rightarrow 3 \geq 2k \quad k \leq 1,5$$

$$k > 0$$

Sistema estable si
 $0 < k < 1,5$

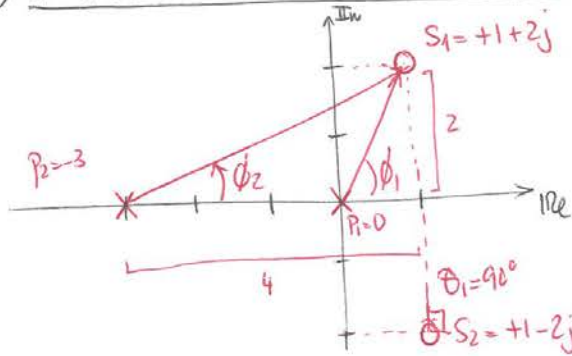
Puntos de corte eje imaginario: para $k = 1,5$

Polinomio auxiliar $P(s) = (1+k)s^2 + 5k$, para $k = 1,5$

$$2,5s^2 + 7,5 = 0 \Rightarrow s = \sqrt{-3} = \pm 1,73j$$

⑥ PUNTO DE RUPTURA : De la gráfica del enunciado $s = -1$

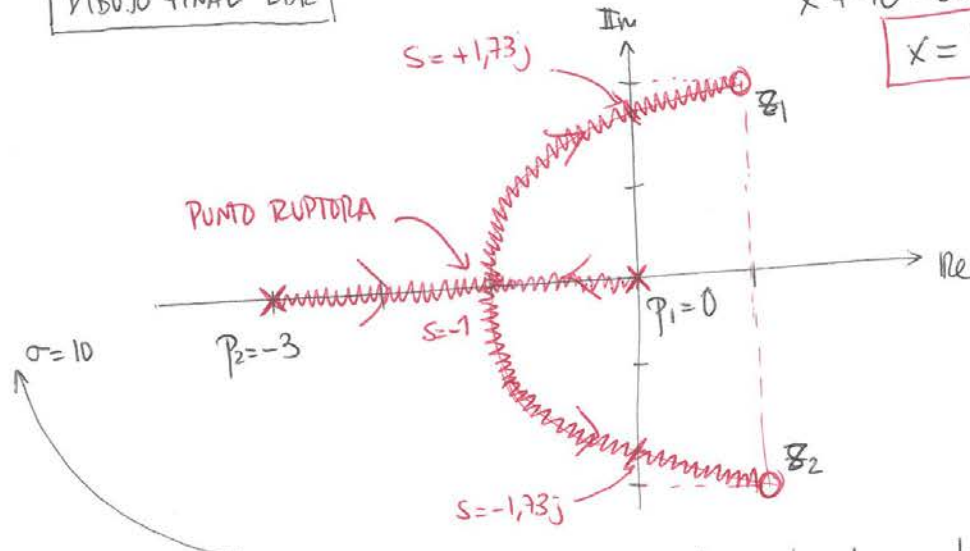
⑦ ÁNGULO DE LOS CEROS COMPLEJOS



- $\theta_1 = 90^\circ$ (desde s_2)
 - $\phi_1 = \arctan \frac{2}{1} = 63^\circ$ (desde p_1)
 - $\phi_2 = \arctan \frac{2}{4} = 27^\circ$ (desde p_2)
- $\angle G(s) = \pm 180^\circ$
 $\theta_1 + \theta_2 - \phi_1 - \phi_2 = \pm 180^\circ$
 $x + 90 - 63 - 27 = \pm 180^\circ$

$x = 180^\circ$

DIBUJO FINAL LDR



b) $t_s = 400 \text{ ms}$ es posible? Para ello los polos dominantes en lazo cerrado deben tener $t_s = \frac{4}{\sigma} = 0,4 \Rightarrow \sigma = \frac{4}{0,4} = 10 \Rightarrow$ IMPOSIBLE SEGUN EL LDR.
 \Rightarrow no hay LDR en -10 !

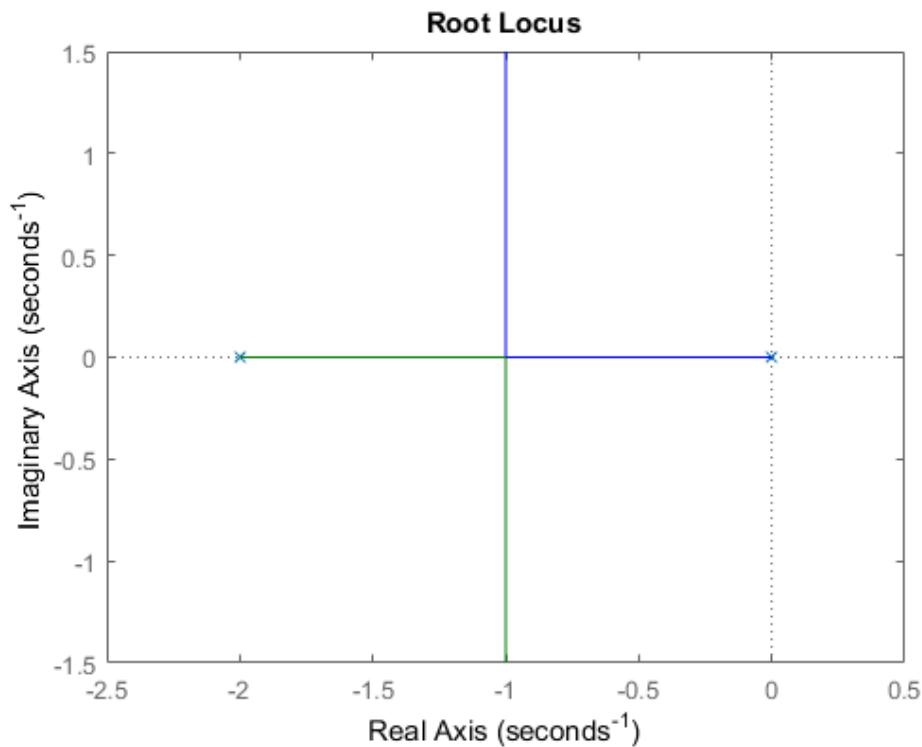
c) ERRORES EN FUNCIÓN DE K. SISTEMA TIPO 1 (1 polo en el origen en L.A.)

- ① $e_{ss, \text{POSICIÓN}} = 0$
- ② $e_{ss, \text{VELOCIDAD}} = \frac{1}{K_v}$, $K_v = \lim_{s \rightarrow 0} s \cdot G(s) = \lim_{s \rightarrow 0} \frac{s(s^2 - 2s + 5)}{s(s+3)} = \frac{5K}{3}$
 $= \frac{1}{5K/3} = \frac{3}{5K}$
- ③ $e_{ss, \text{ACELERACIÓN}} = \infty$

Diseño de compensadores de adelanto y retardo mediante LDR

Problema 4.14.

- a) Lugar de las raíces del sistema con $G_c(s)=K$:



- b) Con $K=1$: Frecuencia natural, $\omega_n=2$ rad/s. Coeficiente de amortiguamiento, $\zeta=0,5$ (sistema subamortiguado). Sobreelongación, $M_p=16,3\%$. Tiempo de asentamiento, $t_s=4/\sigma=4$ s.
- c) Con $K=1$: Error de velocidad $e_v=0,5$ (sistema Tipo 1).
- d) El compensador de adelanto más sencillo que podemos diseñar (no es el único) sería:

$$G_c(s) = \frac{s+2}{s+20}$$

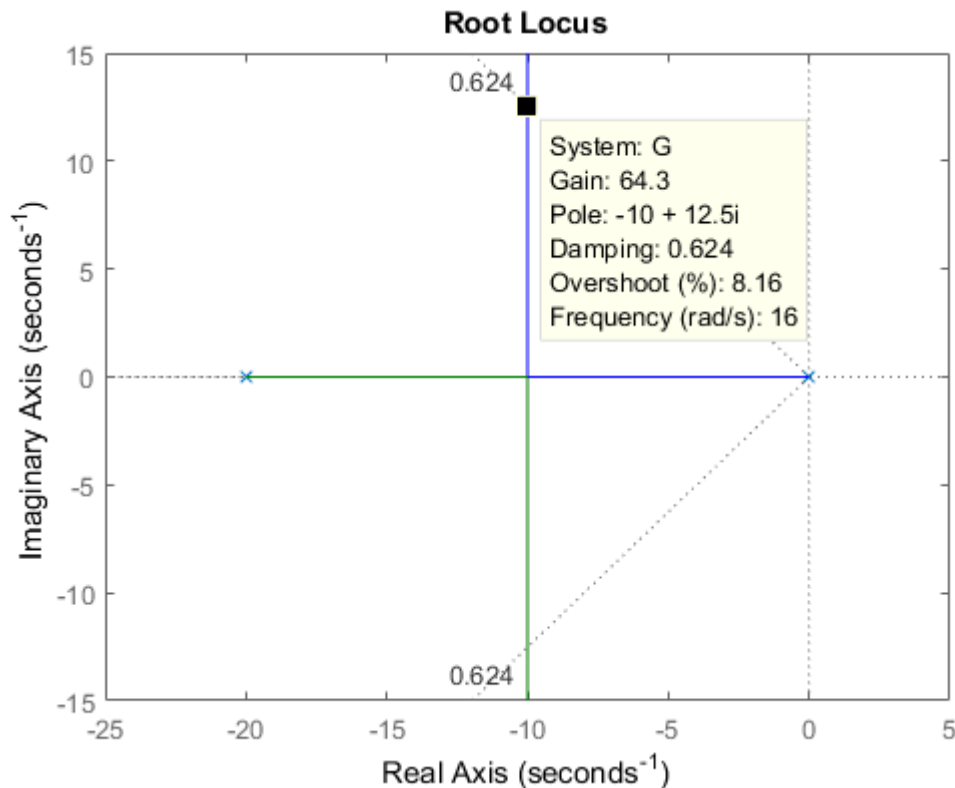
El cero $(s+2)$ del compensador anula al polo $1/(s+2)$ de la planta, y el polo del compensador $1/(s+20)$ permite tener una nueva parte real de las raíces en lazo cerrado en $\sigma'=10$ para el sistema compensado, lo que reduce el tiempo de asentamiento hasta $t'_s=0,4$ s.

Para reducir la sobreelongación a la mitad (nueva $M_p'=8.15\%$) necesitamos un nuevo coeficiente de amortiguamiento más próximo a la unidad, de $\zeta'=0,624$. Para hallar el valor de K debemos usar el criterio del módulo (ver Teoría):

$$|G(s)H(s)| = \frac{1}{K}$$

Introduciendo como dato la posición del polo en lazo cerrado que se corresponde con $\sigma'=10$ y $\zeta'=0,624$ (que es $s=-10+12,53j$) se obtiene que la K del sistema debe ser de 64,25.

Dicho valor de $K=64,25$ se puede comprobar con el lugar de las raíces del sistema compensado:



- e) El sistema compensado sigue siendo de Tipo 1 pero su error de velocidad se ha reducido hasta un valor de $e_v'=0,077$.

Problema 4.15. El sistema de la figura es de Tipo 1, y su error de velocidad viene dado por $e_v=1/k_v=2$, ya que la constante de error de velocidad es $k_v = 0,5$.

Si se quiere reducir en un factor 10 dicho error (hasta $e_v'=0,2$) se necesita una nueva constante de error de velocidad diez veces superior, $k_v'=5$. Este aumento se puede conseguir utilizando un compensador de atraso, cuya función de transferencia es (con $p_c < z_c$):

$$G_c(s) = \frac{s + z_c}{s + p_c}$$

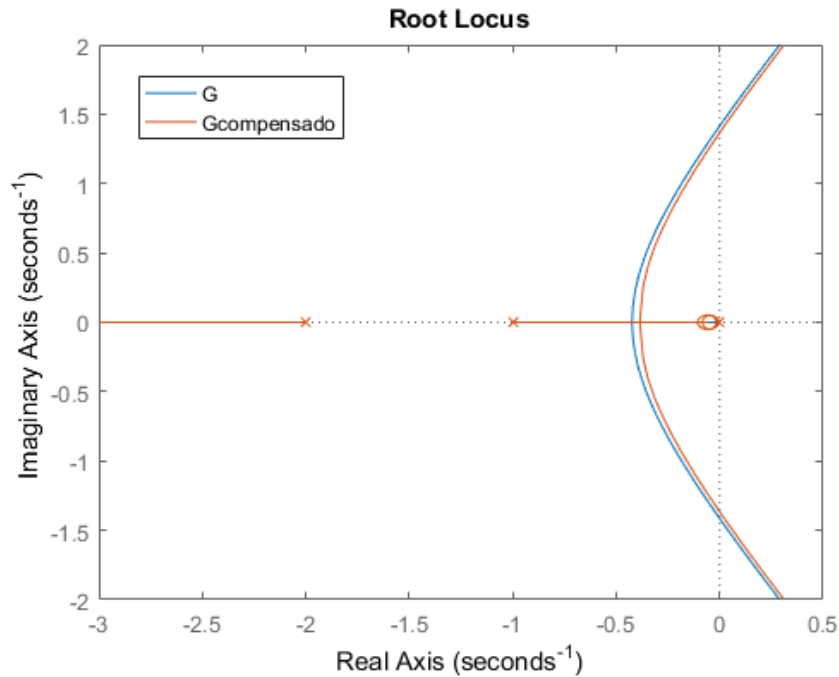
k_v' pasaría a ser igual a 5 sin más que mantener la relación entre el cero y el polo del compensador igual a $z_c/p_c=10$.

Además, si se quiere mantener invariable la respuesta ante una entrada escalón, se debe mantener fija la localización de los polos dominantes del sistema completo en lazo cerrado. Para lograrlo se sitúan el cero y el polo del compensador de retardo muy cerca del origen, por ejemplo haciendo que su posición sea:

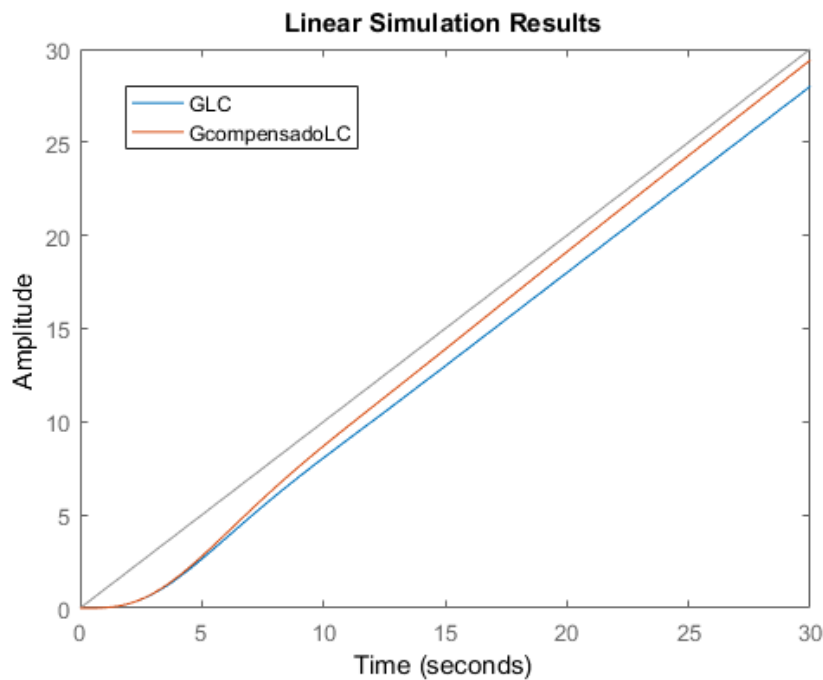
$$G_c(s) = \frac{s + 0,05}{s + 0,005}$$

Al estar muy cerca el uno del otro, la contribución de ángulo este compensador de retardo a los polos dominantes del sistema completo es muy pequeña, por lo que el lugar de las raíces prácticamente se mantiene invariable y la respuesta a una entrada escalón se ve muy poco modificada.

El lugar de las raíces de la planta original (en azul) y del sistema compensado (marrón) son prácticamente iguales:



Comprobamos que el error de velocidad del sistema compensado es menor que en el sistema original:



Para una explicación más detallada se recomienda consultar el texto de K. Ogata, “Ingeniería de Control Moderna”, **capítulo 6**, ejemplo 6.7.

Tema 4

Análisis y diseño de sistemas de control
mediante el método del Lugar de las Raíces

Resolución de problemas

Fundamentos de Automática
Grado en Ingeniería de Robótica Software

©2023 Autor Enrique Hernández Balaguera
Algunos derechos reservados

Este documento se distribuye bajo la licencia “Atribución-
CompartirIgual 4.0 Internacional” de Creative Commons, disponible
en <https://creativecommons.org/licenses/by-sa/4.0/deed.es>

Índice

Resolución de problemas:

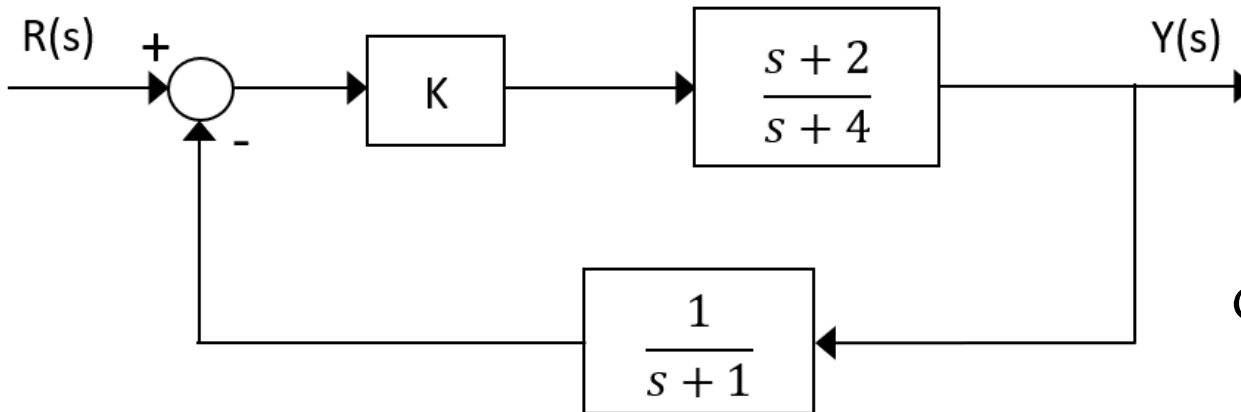
- Problema 4.2
- Problema 4.3
- Problema 4.4
- Problema 4.5
- Problema 4.6
- Problema 4.8
- Problema 4.14
- Problema 4.15

Resolución de ejercicios de examen:

- Ejercicio 3 – Examen 17/12/2019 (*Grado de Ingeniería en Robótica Software*)

Bosquejo del lugar de las raíces

Problema 4.2. Dibuja el lugar de las raíces del sistema mostrado en la figura. Analiza la respuesta en función de los posibles valores de K .



Nombramos:

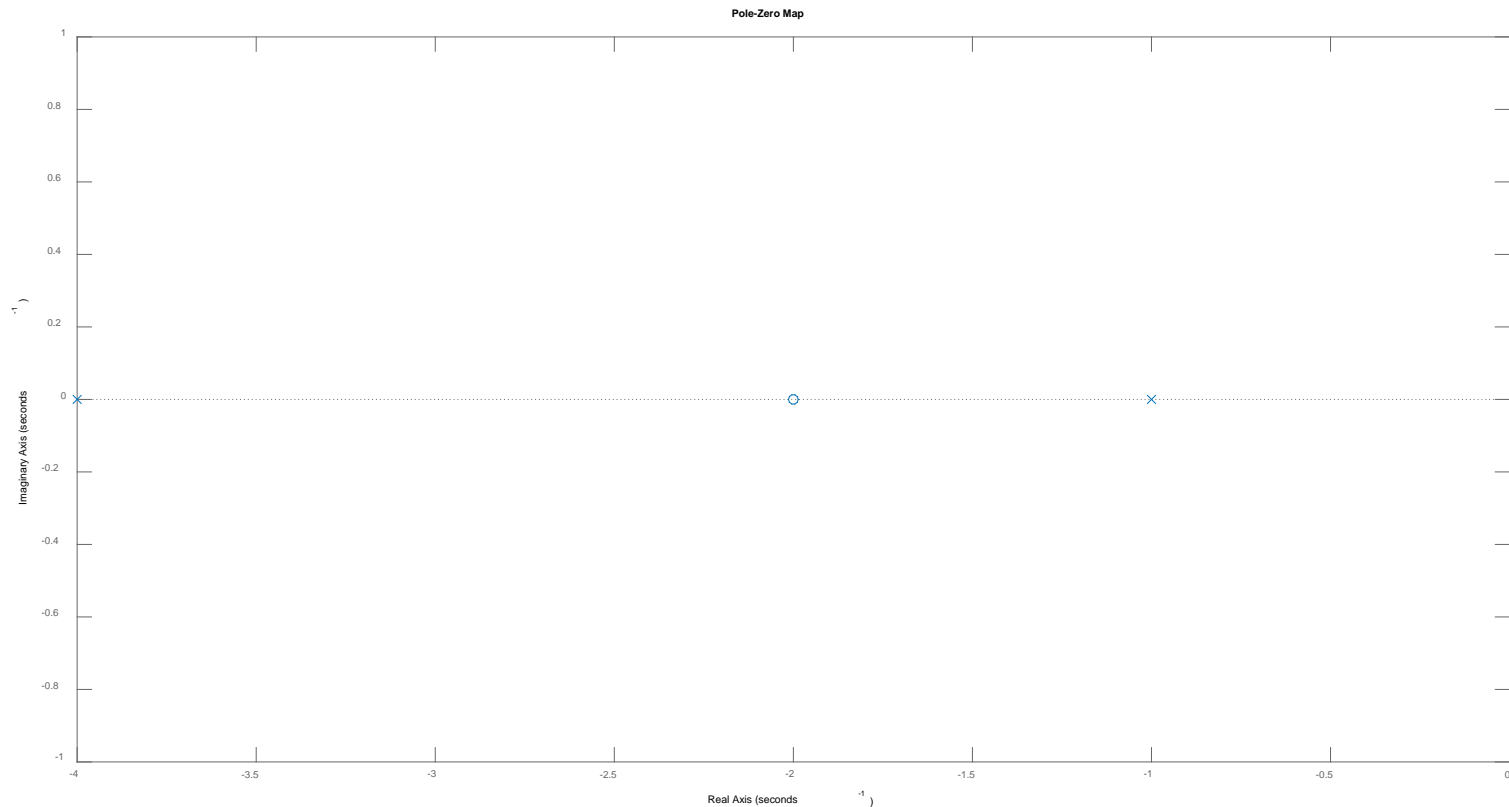
$$G(s) = \frac{s+2}{s+4} \quad \text{y} \quad H(s) = \frac{1}{s+1}$$

A continuación, implementamos los pasos necesarios para realizar el **bosquejo del LDR**.

Paso 1: IDENTIFICACIÓN Y UBICACIÓN DE POLOS Y CEROS en lazo abierto.

A través de MATLAB, se pueden ejecutar fácilmente este tipo de ejercicios. En lazo abierto, se identifica con el comando: **>> pzmap(G*H)**.

Bosquejo del lugar de las raíces



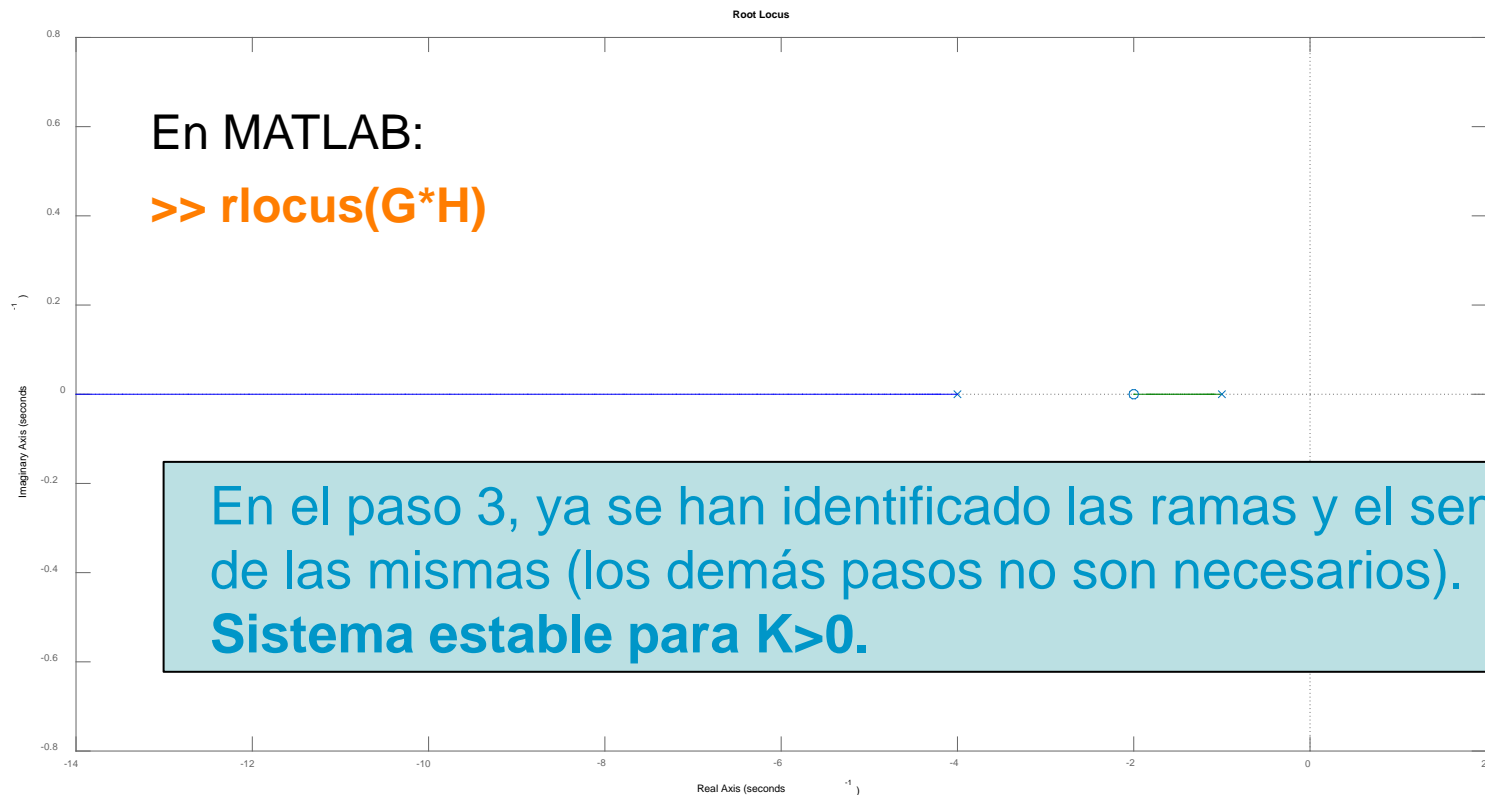
Paso 2: NÚMERO DE RAMAS.

Se tiene: $n=2$ y $m=1$. Por tanto, el número de ramas es: 2. Nótese que n y m denotan el número de polos y ceros, respectivamente.

Bosquejo del lugar de las raíces

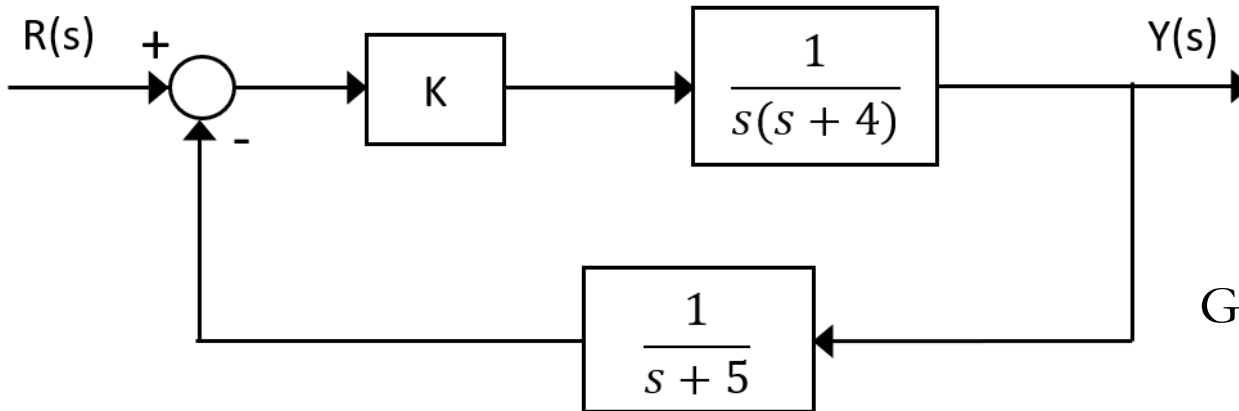
Paso 3: IDENTIFICACIÓN DE SEGMENTOS SOBRE EL EJE REAL.

A partir del mapa de polos provisto en el paso 1, se identifica fácilmente que los segmentos que pertenecen al LDR son; de -1 a -2 y -4 a $-\infty$.



Bosquejo del lugar de las raíces

Problema 4.3. Dibuja el lugar de las raíces del sistema mostrado en la figura. Analiza la respuesta en función de los posibles valores de K .



Nombramos:

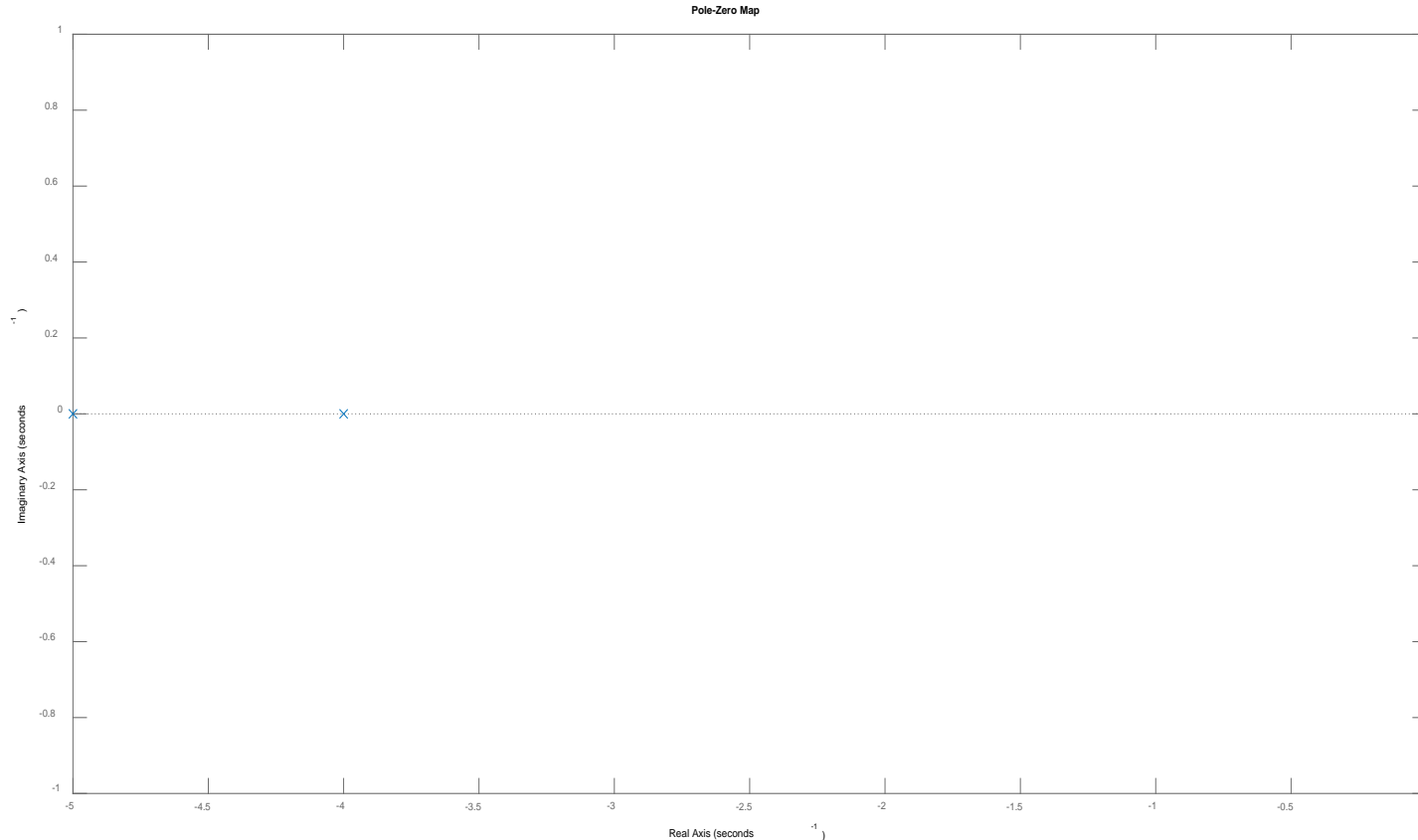
$$G(s) = \frac{1}{s(s+4)} \quad \text{y} \quad H(s) = \frac{1}{s+5}$$

Se implementan los pasos necesarios para realizar el **bosquejo del LDR**.

Paso 1: IDENTIFICACIÓN Y UBICACIÓN DE POLOS Y CEROS en lazo abierto.

Inicialmente, se dibujan los polos y ceros de la función de transferencia en lazo abierto del bucle de control dado. En MATLAB: `>> pzmap(G*H)`.

Bosquejo del lugar de las raíces



Paso 2: NÚMERO DE RAMAS.

Se tiene: $n=3$ y $m=0$. Por tanto, el número de ramas es: 3. Nótese que n y m denotan el número de polos y ceros, respectivamente.

■ ■ ■ Bosquejo del lugar de las raíces

Paso 3: IDENTIFICACIÓN DE SEGMENTOS SOBRE EL EJE REAL.

Según el mapa de polos de la diapositiva previa, se tiene que los segmentos que pertenecen al LDR son; de 0 a -4 y -5 a $-\infty$. Nótese que los rangos dados no indican el sentido de las ramas.

Paso 4: CÁLCULO DE ASÍNTOTAS.

a) Número de asíntotas: $n-m=3$.

c) Centroide:

b) Ángulo de las asíntotas: 60° , 180° y 300° .

$$\sigma = \frac{\sum \text{polos} - \sum \text{ceros}}{n^\circ \text{ polos} - n^\circ \text{ ceros}} = \frac{(-4-5)}{3-0} = -3$$

Paso 5: PUNTOS DE CORTE CON EL EJE IMAGINARIO.

Nos fijamos en el polinomio auxiliar:

$$1+KG(s)H(s)=1+K \frac{1}{s(s+4)} \frac{1}{s+5} = \frac{s(s+4)(s+5)+K}{s(s+4)(s+5)} \rightarrow s^3+9s^2+20s+K$$

Bosquejo del lugar de las raíces

Estudiamos bajo qué condiciones, se pueden obtener raíces complejas conjugadas utilizando el **criterio de Routh-Hurwitz**:

s^3		1	20
s^2		9	K
s		$(180-K)/9$	
s^0		K	

Se obtiene una fila de ceros si **$K=180$** . Por tanto, sustituyendo dicho valor en el polinomio auxiliar (construido a partir de la fila de encima), podemos obtener el valor de los puntos de corte.

$$P(s) = 9s^2 + 180 = 0 \rightarrow s = \pm \sqrt{-20} = \pm 4,47j$$

Paso 6: PUNTOS DE RUPTURA O SALIDA DEL EJE REAL.

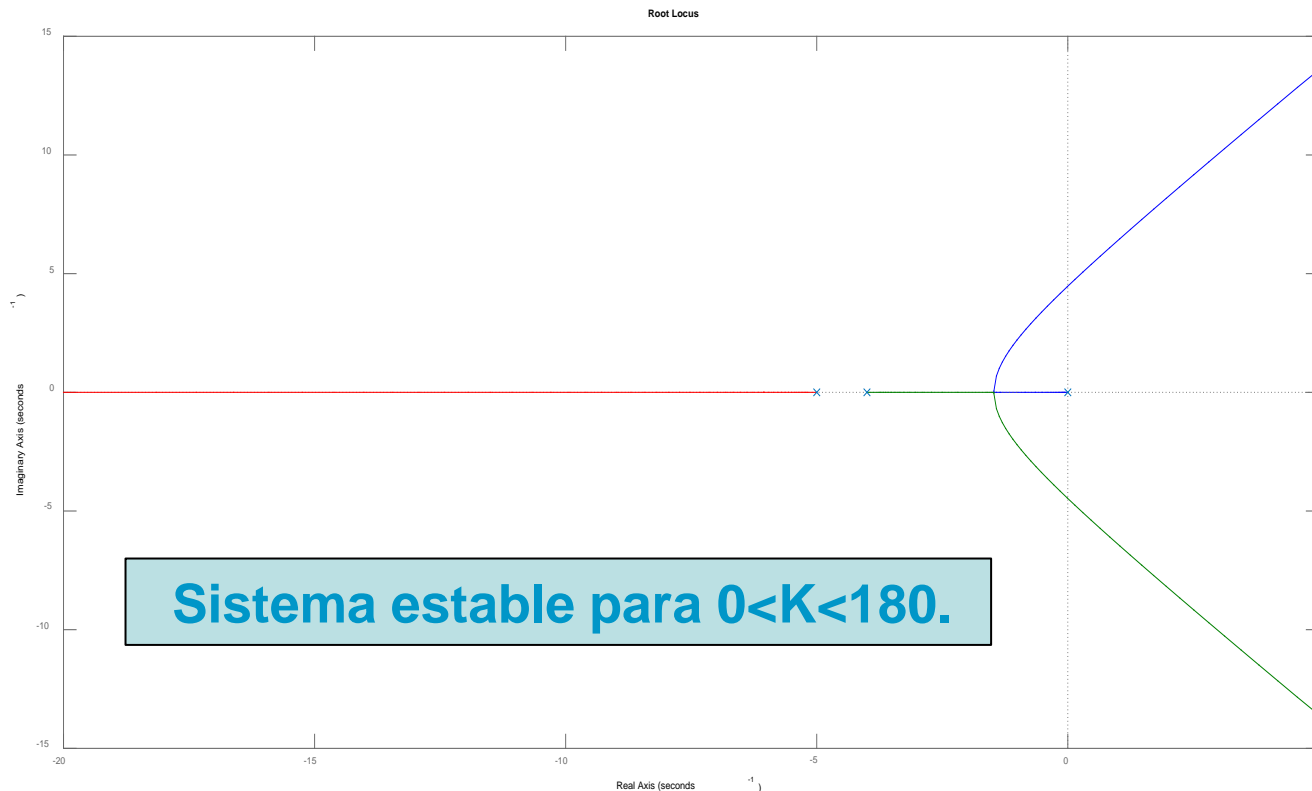
Es necesario conocer el punto de encuentro de las ramas. Para ello, imponemos:

$$1 + KG(s)H(s) = 0 \rightarrow 1 + K \frac{1}{s(s+4)} \frac{1}{s+5} = 0 \rightarrow K = -(s^3 + 9s^2 + 20s)$$

Bosquejo del lugar de las raíces

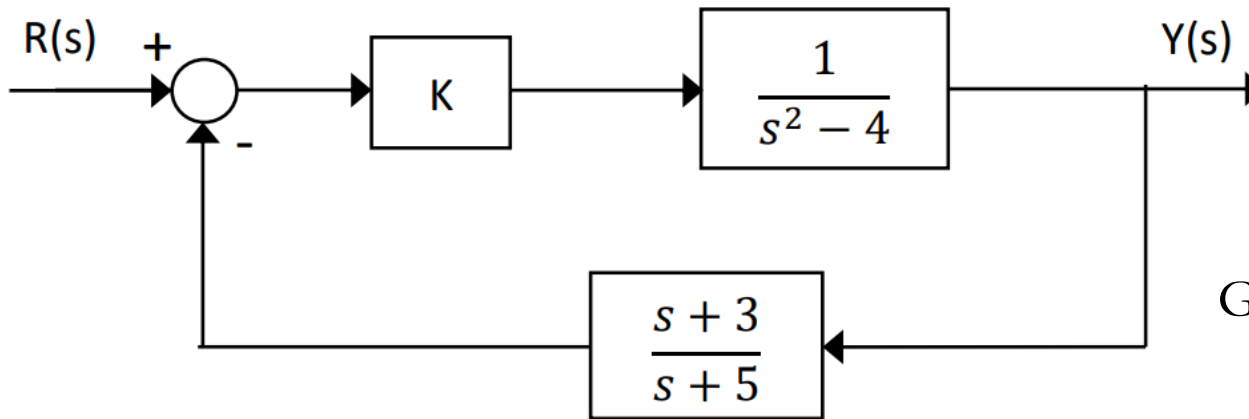
$$\frac{dK}{ds} = -3s^2 - 18s - 20 = 0 \rightarrow s = -1,47 \quad (s = -4,52 \text{ no pertenece al LDR})$$

En MATLAB: `>> rlocus(G*H)`



Bosquejo del lugar de las raíces

Problema 4.4. Dibuja el lugar de las raíces del sistema mostrado en la figura. Analiza la respuesta en función de los posibles valores de K .



Nombramos:

$$G(s) = \frac{1}{s^2 - 4} \quad \text{y} \quad H(s) = \frac{s+3}{s+5}$$

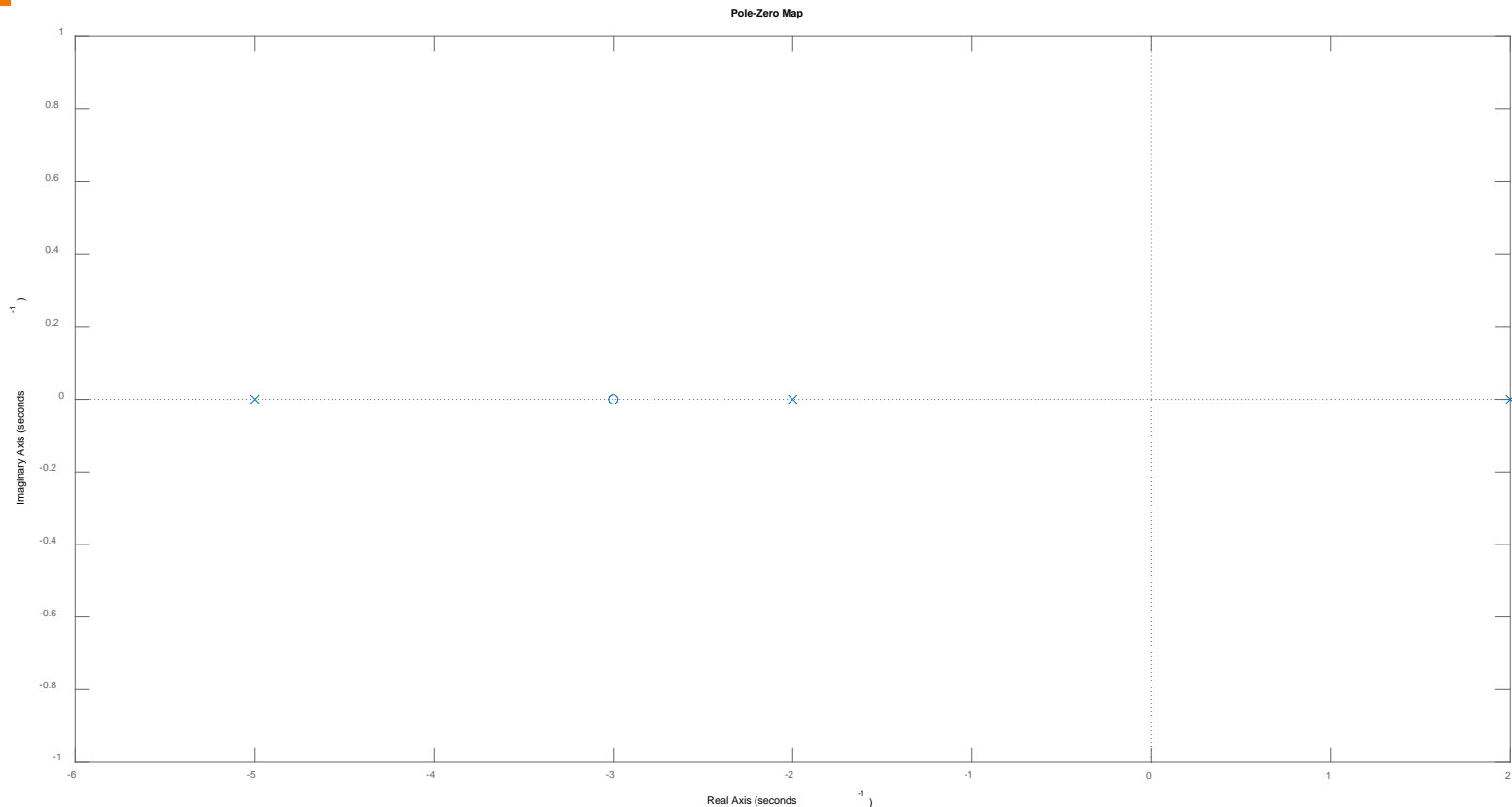
Como en los ejercicios previos, se irán dando los pasos necesarios para realizar el **bosquejo del LDR**.

Paso 1: IDENTIFICACIÓN Y UBICACIÓN DE POLOS Y CEROS en lazo abierto.

Se dibujan los polos y ceros de la función de transferencia en lazo abierto.

En MATLAB: `>> pzmap(G*H)`.

Bosquejo del lugar de las raíces



Paso 2: NÚMERO DE RAMAS.

Se tiene: $n=3$ y $m=1$.

Por tanto, el número de ramas es: 3.

Bosquejo del lugar de las raíces

Paso 3: IDENTIFICACIÓN DE SEGMENTOS SOBRE EL EJE REAL.

Teniendo en cuenta el criterio de que un punto del eje real pertenece al LDR si contiene un número impar de polos y/o ceros. Las segmentos serían, de **2 a -2** (sistema inestable) y **-3 a -5**.

Paso 4: CÁLCULO DE ASÍNTOTAS.

a) Número de asíntotas: $n-m=2$.

c) Centroide:

b) Ángulo de las asíntotas: 90° y 270° .

$$\sigma = \frac{\sum \text{polos} - \sum \text{ceros}}{n^\circ \text{ polos} - n^\circ \text{ ceros}} = \frac{(2-2-5) - (-3)}{3-1} = -1$$

Paso 5: PUNTOS DE CORTE CON EL EJE IMAGINARIO.

Construimos el polinomio auxiliar y característico del sistema en lazo cerrado:

$$1+KG(s)H(s)=1+K \frac{1}{s^2-4} \frac{s+3}{s+5} = \frac{(s^2-4)(s+5)+K(s+3)}{(s^2-4)(s+5)} \rightarrow s^3+5s^2+(K-4)s+(3K-20)$$

Bosquejo del lugar de las raíces

Como en el problema 3.3, se aplica el **criterio de Routh-Hurwitz**:

s^3	1	$K-4$	
s^2	5	$3K-20$	
s	$2K/5$		
s^0	$3K-20$		Cambio de signo en s^0 si $K < 20/3$.

Si nos fijamos en la fila de s (s^0 no es válida), vemos que no es posible conseguir un valor nulo para valores de K positivos: $K > 0$. Por tanto, el LDR del lazo de control dado **no presenta puntos de corte con el eje imaginario**.

Paso 6: PUNTOS DE RUPTURA O SALIDA DEL EJE REAL.

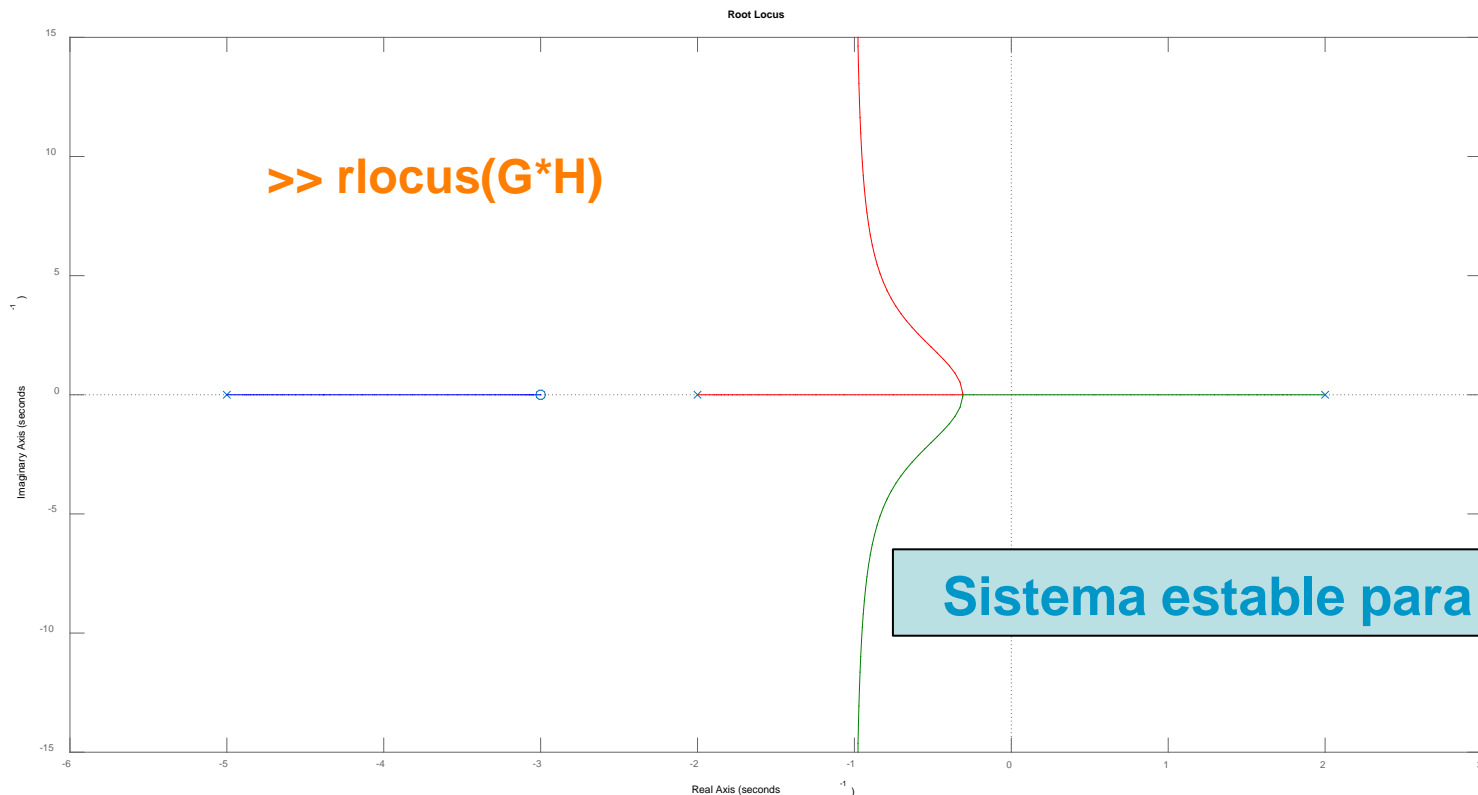
En este punto, tratamos de conocer los puntos de separación de las ramas con respecto al eje real. Dichos puntos verifican la siguiente condición:

$$1 + KG(s)H(s) = 0 \rightarrow 1 + K \frac{1}{s^2 - 4} \frac{s+3}{s+5} = 0 \rightarrow K = - \frac{(s^2 - 4)(s+5)}{s+3} = - \frac{s^3 + 5s^2 - 4s - 20}{s+3}$$

Bosquejo del lugar de las raíces

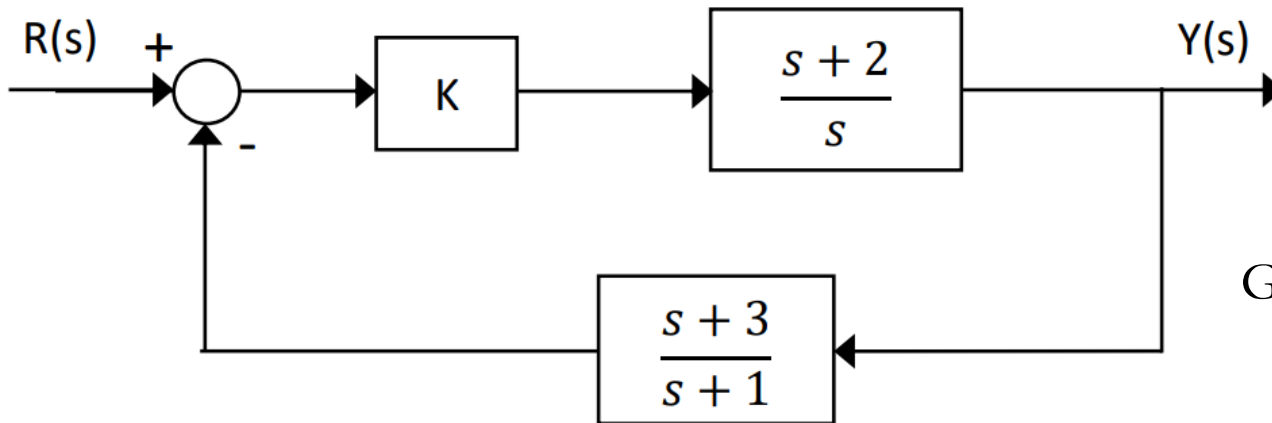
$$\frac{dK}{ds} = \frac{(-3s^2 - 10s + 4)(s + 3) + (s^3 + 5s^2 - 4s - 20)}{(s + 3)^2} = \frac{-2s^3 - 14s^2 - 30s - 8}{(s + 3)^2} = 0$$

$$s = -0,31 \quad (s = -3,34 \pm 1,31j \text{ no pertenece al eje real})$$




 Bosquejo del lugar de las raíces

Problema 4.5. Dibuja el lugar de las raíces del sistema mostrado en la figura. Analiza la respuesta en función de los posibles valores de K .



Nombramos:

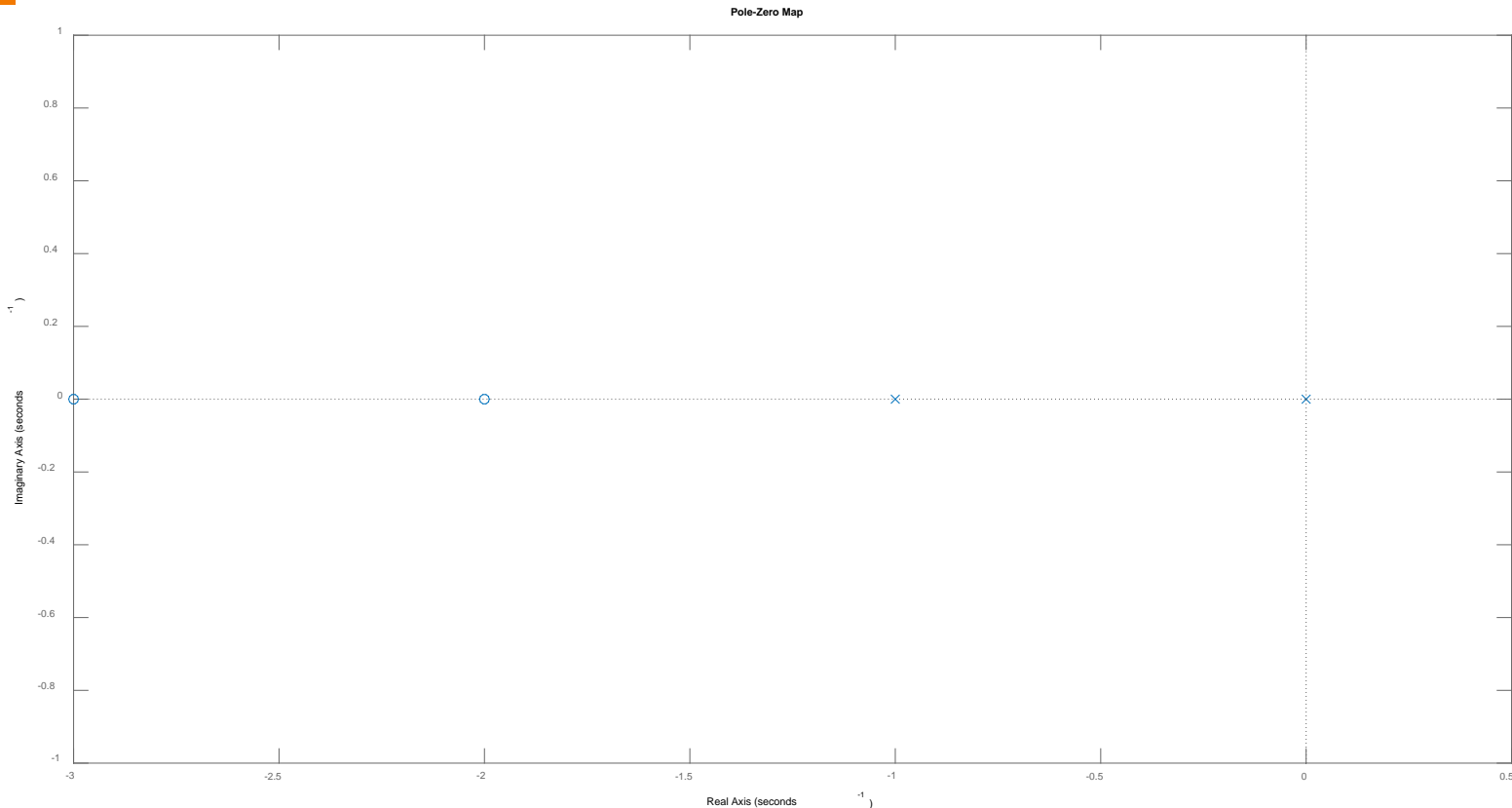
$$G(s) = \frac{s+2}{s} \quad \text{y} \quad H(s) = \frac{s+3}{s+1}$$

Se implementan los pasos necesarios para realizar el **bosquejo del LDR**.

Paso 1: IDENTIFICACIÓN Y UBICACIÓN DE POLOS Y CEROS en lazo abierto.

Inicialmente, se dibujan los polos y ceros de la función de transferencia en lazo abierto del bucle de control dado. En MATLAB: `>> pzmap(G*H)`.

Bosquejo del lugar de las raíces



Paso 2: NÚMERO DE RAMAS.

Se tiene: $n=2$ y $m=2$. Por tanto, el número de ramas es: 2. Recuérdese que n y m denotan el número de polos y ceros, respectivamente.

 Bosquejo del lugar de las raíces**Paso 3: IDENTIFICACIÓN DE SEGMENTOS SOBRE EL EJE REAL.**

Según el mapa de polos de la diapositiva previa, se tiene que los segmentos que pertenecen al LDR son; de 0 a -1 y -2 a -3. Nótese que los rangos dados no indican el sentido de las ramas.

Paso 4: CÁLCULO DE ASÍNTOTAS.

a) Número de asíntotas: $n-m=0$.

El LDR no tiene asíntotas: Aparición de semicírculos en las ramas para recorrer el trayecto del segmento del eje real que va 0 a -1 (conecta polos) al intervalo de -2 a -3 (conecta ceros). Nótese que el sentido de las ramas va de ceros a polos (en este caso se encuentran emparejados 2 a 2). Por tanto, no es necesario implementar el paso 5: No existen puntos de corte con el eje imaginario.

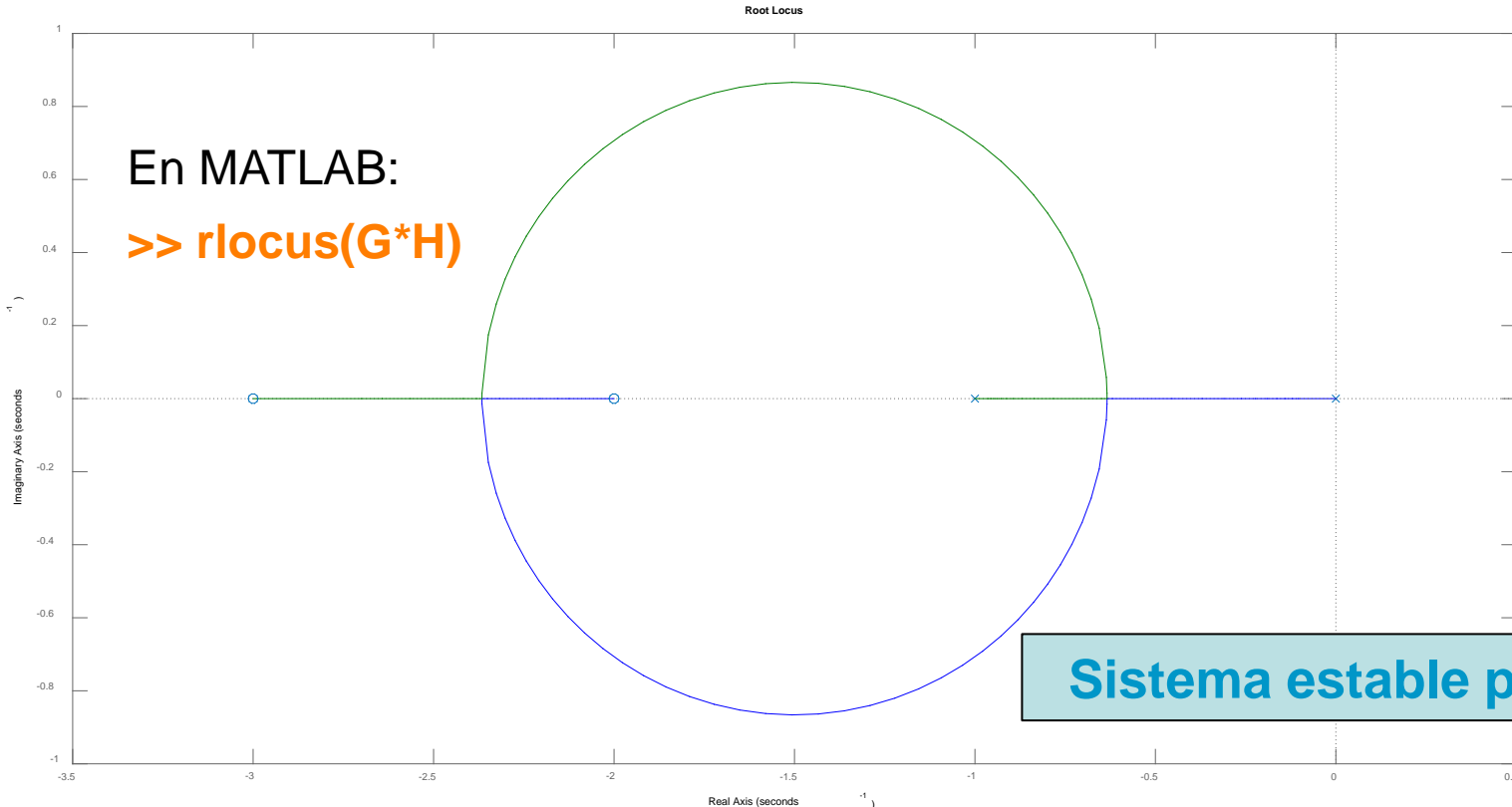
Paso 6: PUNTOS DE RUPTURA O SALIDA DEL EJE REAL.

Es necesario conocer el punto de encuentro de las ramas. Para ello, imponemos:

$$1+KG(s)H(s)=0 \rightarrow 1+K\frac{s+2}{s}\frac{s+3}{s+1}=0 \rightarrow K=-\left(\frac{s^2+s}{s^2+5s+6}\right)$$


 Bosquejo del lugar de las raíces

$$\frac{dK}{ds} = - \left(\frac{(2s+1)(s^2+5s+6) - (s^2+s)(2s+5)}{\{s^2+5s+6\}^2} \right) = 0 \rightarrow s = -0,63 \text{ y } -2,36$$



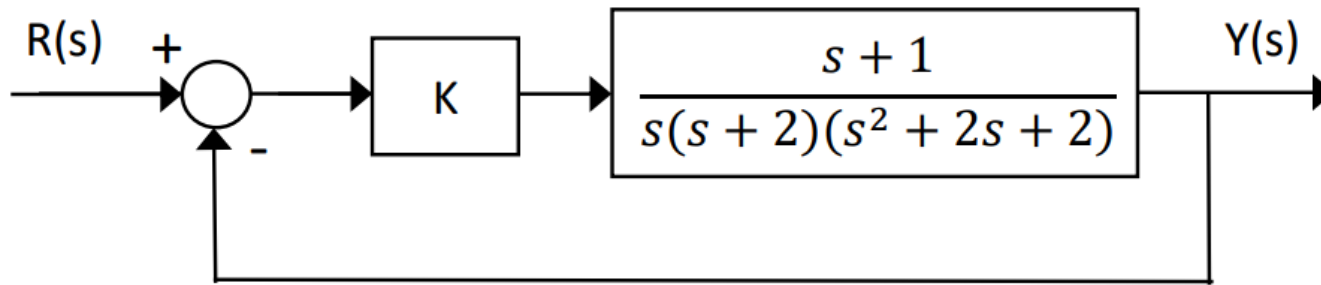
En MATLAB:

>> rlocus(G*H)

Sistema estable para K>0

Bosquejo del lugar de las raíces

Problema 4.6. Dibuja el lugar de las raíces del sistema mostrado en la figura. Analiza la respuesta en función de los posibles valores de K .



Se tiene: $G(s) = \frac{s+1}{s(s+2)(s^2+2s+2)}$ y $H(s)=1$

Paso 1: IDENTIFICACIÓN Y UBICACIÓN DE POLOS Y CEROS en lazo abierto.

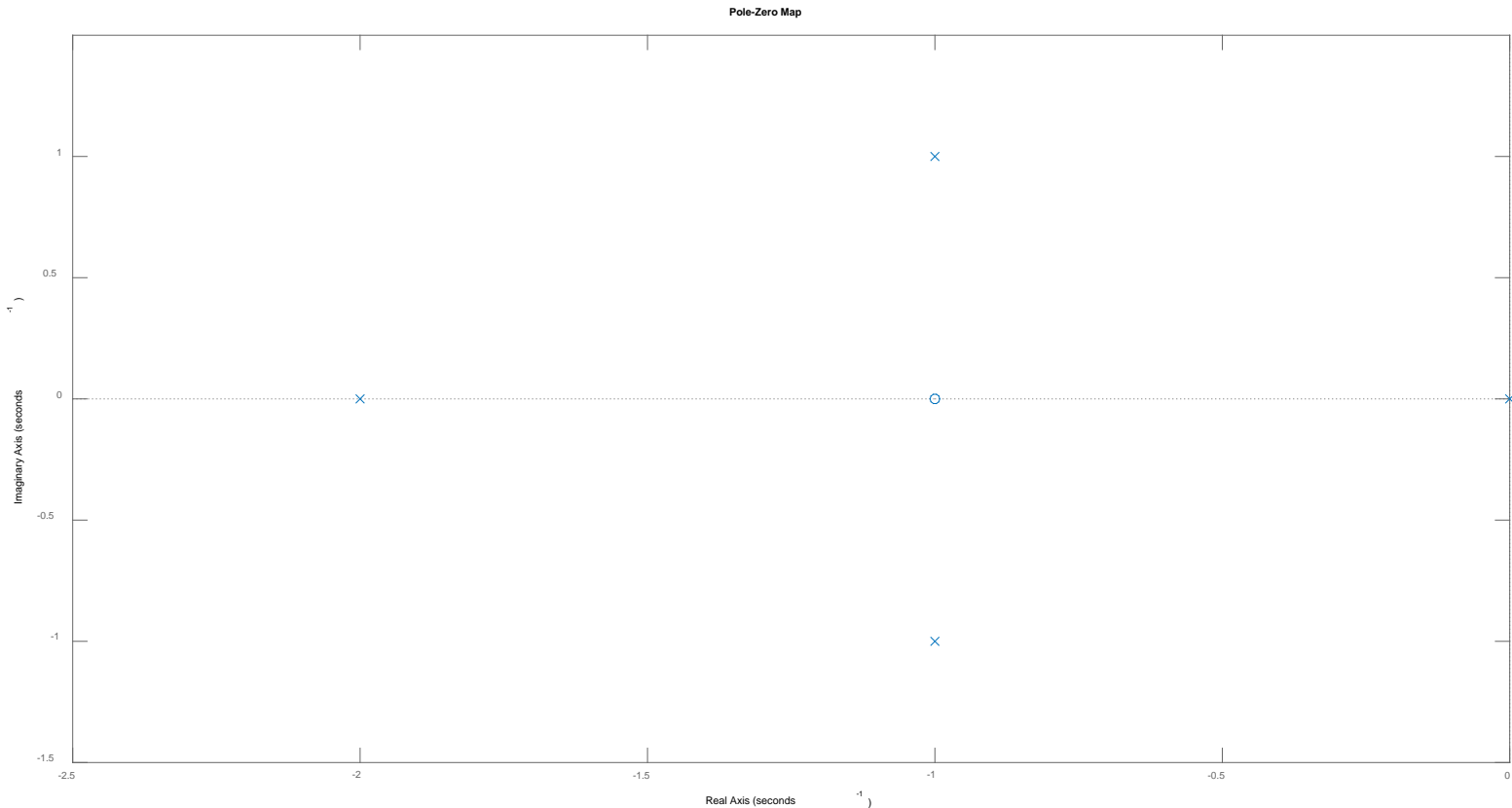
MATLAB: `>> pzmap(G*H)`. Véase en la siguiente diapositiva.

Paso 2: NÚMERO DE RAMAS.

Se tiene: $n=4$ y $m=1$.

Por tanto, el número de ramas es: 4.

Bosquejo del lugar de las raíces



Paso 3: IDENTIFICACIÓN DE SEGMENTOS SOBRE EL EJE REAL.

Las segmentos del LDR sobre el eje real serían, de 0 a -1 y -2 a $-\infty$.

Bosquejo del lugar de las raíces

Paso 4: CÁLCULO DE ASÍNTOTAS.

a) Número de asíntotas: $n-m=3$. b) Ángulo de las asíntotas: $60^\circ, 180^\circ$ y 300° .

c) Centroide:

$$\sigma = \frac{\sum \text{polos} - \sum \text{ceros}}{n^\circ \text{ polos} - n^\circ \text{ ceros}} = \frac{(0-2-1-1)-(-1)}{4-1} = -1$$

Polos complejos conjugados: parte imaginaria no afecta al cálculo del centroide.

Paso 5: PUNTOS DE CORTE CON EL EJE IMAGINARIO.

Polinomio auxiliar característico del sistema en lazo cerrado:

$$1+KG(s)H(s) = 1+K \frac{s+1}{s(s+2)(s^2+2s+2)} = \frac{s(s+2)(s^2+2s+2)+K(s+1)}{s(s+2)(s^2+2s+2)} \rightarrow$$

$$\rightarrow s^4+4s^3+6s^2+(K+4)s+K$$

Se aplica el **criterio de Routh-Hurwitz** sobre el polinomio característico (polos complejos conjugados puros, fila de ceros, K para estabilidad crítica):

Bosquejo del lugar de las raíces

Para anular el término de la fila s^0 : $K=8,94$ (valor negativo en ganancia no se considera). Cuando K vale dicho valor, el LDR de dicho lazo de control **presenta puntos de corte con el eje imaginario.**

s^4	1	6	K
s^3	4	$K+4$	
s^2	$(20-K)/4$	K	
s	$(-K^2+80)/(20-K)$		
s^0	K		

$$P(s) = 2,77s^2 + 8,94 = 0 \rightarrow s = \pm \sqrt{-3,23} = \pm 1,79j$$

Paso 6: PUNTOS DE RUPTURA O SALIDA DEL EJE REAL.

$$s = -1,53 \pm 0,53j \text{ y } s = -0,46 \pm 0,53j$$

no pertenecen al eje real)

$$1 + KG(s)H(s) = 0 \rightarrow 1 + K \frac{s+1}{s(s+2)(s^2+2s+2)} = 0$$

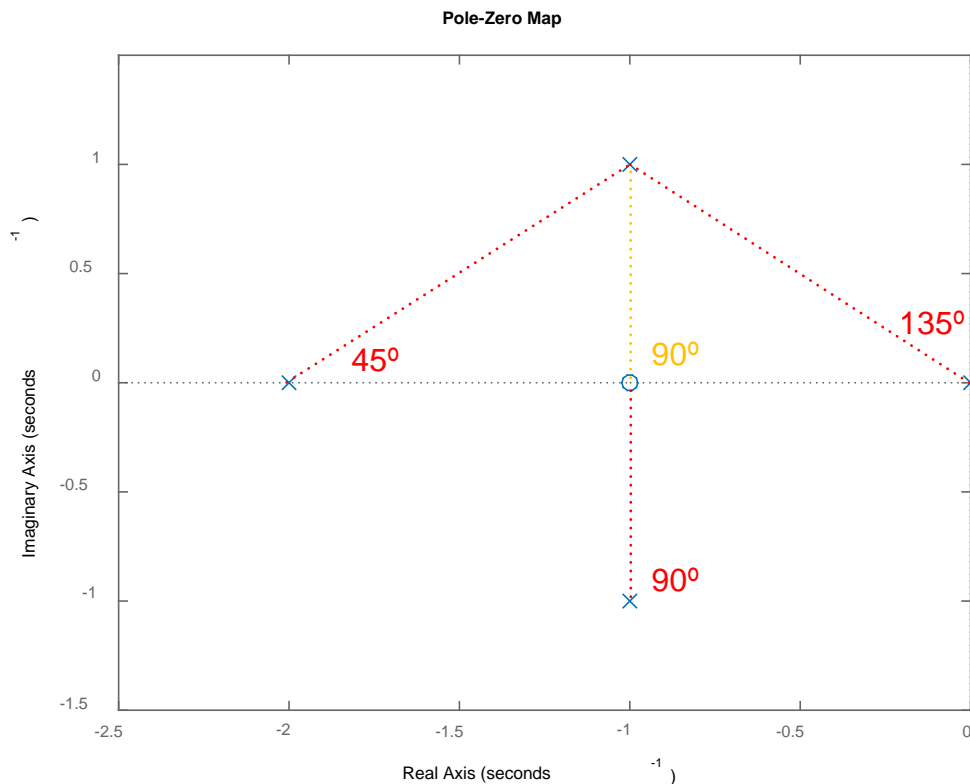
$$\rightarrow K = - \frac{s(s+2)(s^2+2s+2)}{s+1} = - \frac{s^4+4s^3+6s^2+4s}{s+1}$$

No hay puntos de ruptura sobre el eje real.

$$\frac{dK}{ds} = \frac{(-4s^3 - 12s^2 - 12s - 4)(s+1) + (s^4 + 4s^3 + 6s^2 + 4s)}{(s+1)^2} = \frac{-3s^4 - 12s^3 - 18s^2 - 12s - 4}{(s+1)^2} = 0$$

Bosquejo del lugar de las raíces

Paso 7: **ÁNGULO DE SALIDA (O LLEGADA) DE LAS RAÍCES.**



Condición de ángulo de salida. Analizamos **polos complejos conjugados**. Seleccionamos uno e impones la condición general:

$$\sum \theta_{\text{polos}} - \sum \theta_{\text{ceros}} = 180^\circ$$

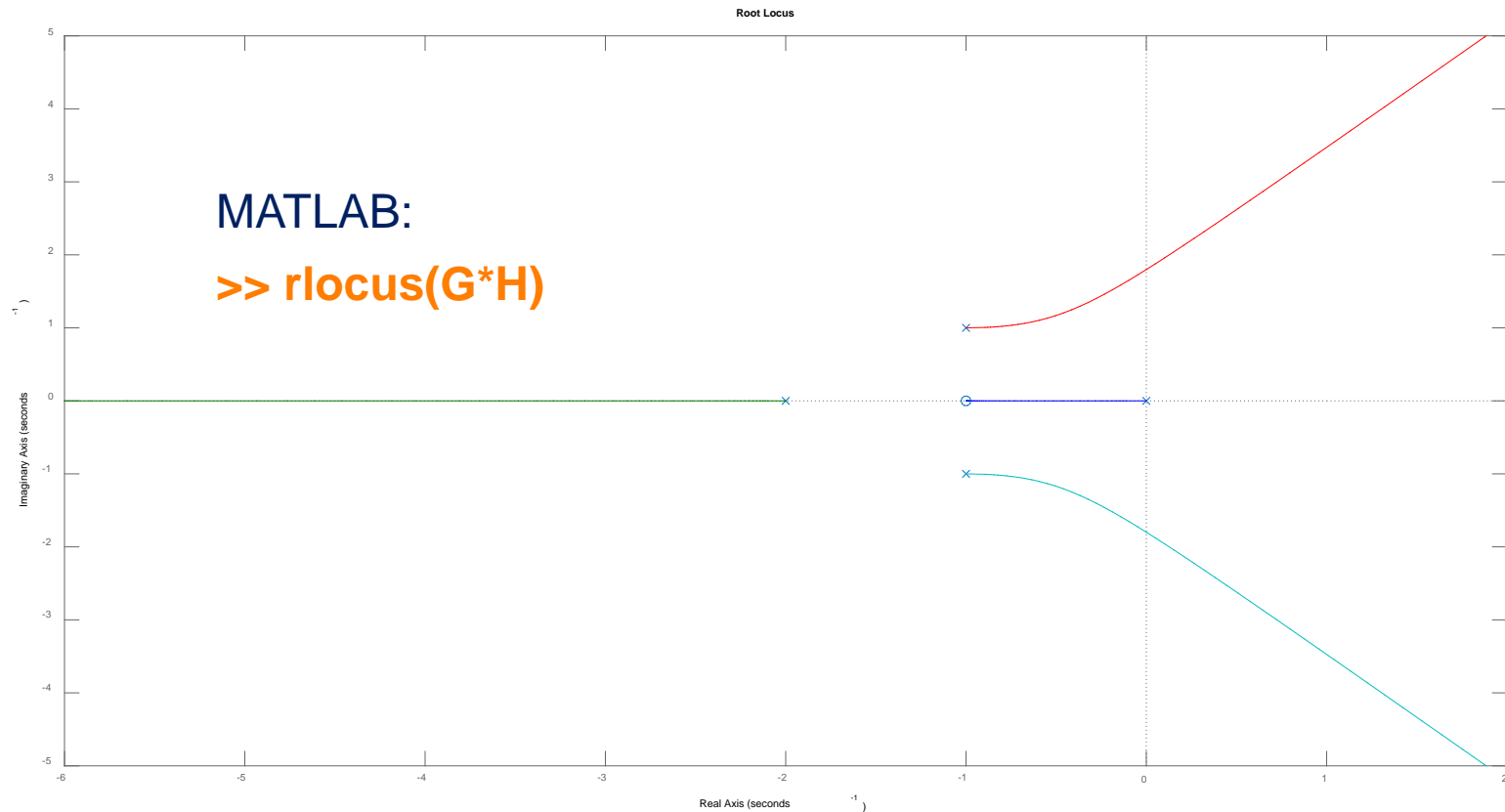
$$\theta_p + 135^\circ + 45^\circ + 90^\circ - 90^\circ = 180^\circ$$

$$\theta_p = 0^\circ$$

Por **simetría**, el polo complejo con parte imaginaria negativa “saldrá” con el mismo ángulo.

Bosquejo del lugar de las raíces

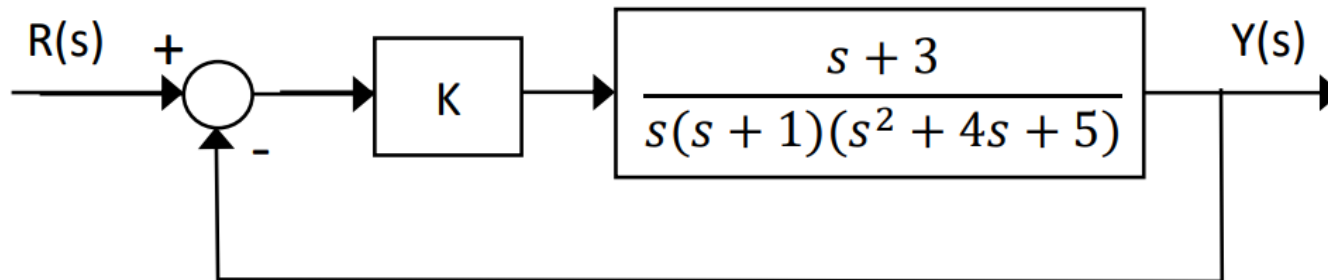
El resultado final sería:



Sistema estable para $K < 8,94$.

Bosquejo del lugar de las raíces

Problema 4.8. Dibuja el lugar de las raíces del sistema mostrado en la figura. Analiza la respuesta en función de los posibles valores de K .



Se tiene: $G(s) = \frac{s+3}{s(s+1)(s^2+4s+5)}$ y $H(s)=1$ (realimentación negativa y unitaria)

Paso 1: IDENTIFICACIÓN Y UBICACIÓN DE POLOS Y CEROS en lazo abierto.

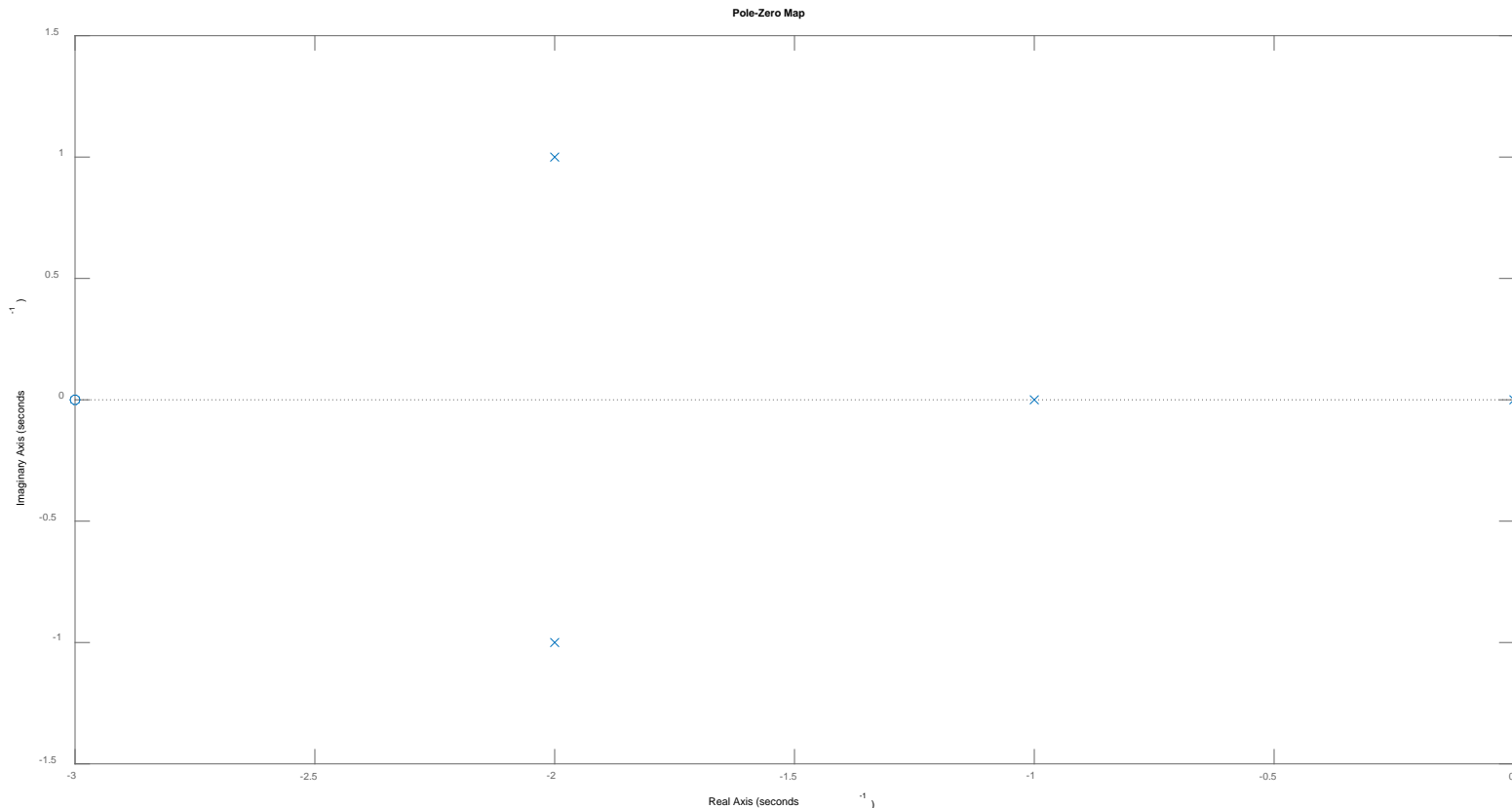
Se trata de un ejercicio similar al 3.6. Inicialmente: MATLAB: `>> pzmap(G*H)`.

Paso 2: NÚMERO DE RAMAS.

Se tiene: $n=4$ y $m=1$.

Por tanto, el número de ramas es: 4.

Bosquejo del lugar de las raíces



Paso 3: IDENTIFICACIÓN DE SEGMENTOS SOBRE EL EJE REAL.

Las segmentos del LDR sobre el eje real serían, de 0 a -1 y -3 a $-\infty$.



Bosquejo del lugar de las raíces

Paso 4: CÁLCULO DE ASÍNTOTAS.

a) Número de asíntotas: $n-m=3$. b) Ángulo de las asíntotas: $60^\circ, 180^\circ$ y 300° .

c) Centroides:

$$\sigma = \frac{\sum \text{polos} - \sum \text{ceros}}{n^\circ \text{ polos} - n^\circ \text{ ceros}} = \frac{(0-1-2-2) - (-3)}{4-1} = -\frac{2}{3}$$

Paso 5: PUNTOS DE CORTE CON EL EJE IMAGINARIO.

Polinomio auxiliar característico del sistema en lazo cerrado:

$$1+KG(s)H(s) = 1+K \frac{s+3}{s(s+1)(s^2+4s+5)} = \frac{s(s+1)(s^2+4s+5)+K(s+3)}{s(s+1)(s^2+4s+5)} \rightarrow$$

$$\rightarrow s^4+5s^3+9s^2+(K+5)s+3K$$

A continuación, se aplica el **criterio de Routh-Hurwitz** sobre el polinomio característico (denominador de la función de transferencia en lazo cerrado):

Bosquejo del lugar de las raíces

El término de la fila s^0 se anula si: $K=4,49$ ($K=-44,49$ no se considera ya que $K<0$). Cuando K vale dicho valor, el LDR de dicho lazo de control **presenta puntos de corte con el eje imaginario**.

s^4	1	9	3K
s^3	5	$K+5$	
s^2	$(40-K)/5$	$3K$	
s	$(-K^2-40K+200)/(40-K)$		
s^0	$3K$		

$$P(s) = 7,10s^2 + 13,47 = 0 \rightarrow s = \pm \sqrt{-1,89} = \pm 1,37j$$

$$1 + KG(s)H(s) = 0 \rightarrow 1 + K \frac{s+3}{s(s+1)(s^2+4s+5)} = 0 \rightarrow$$

$$K = - \frac{s(s+1)(s^2+4s+5)}{s+3} = - \frac{s^4+5s^3+9s^2+5s}{s+3}$$

Paso 6: PUNTOS DE RUPTURA O SALIDA DEL EJE REAL.

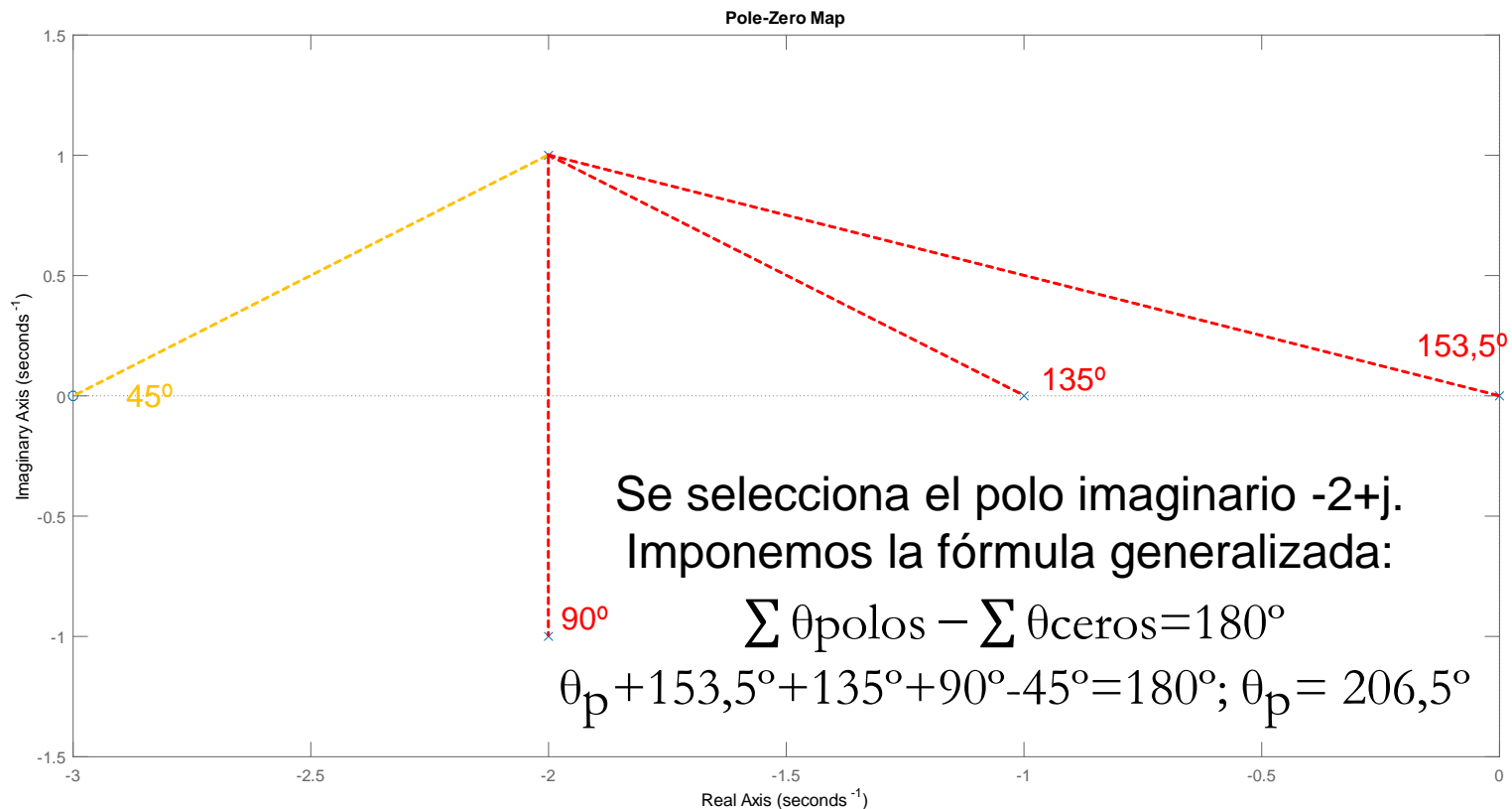
$$s = -0,44 \text{ y } s = -3,65$$

(dos puntos de ruptura válidos)

$$\frac{dK}{ds} = \frac{-(4s^3+15s^2+18s+5)(s+3) + (s^4+5s^3+9s^2+5s)}{(s+3)^2} = \frac{-3s^4-22s^3-54s^2-54s-15}{(s+1)^2} = 0$$

Bosquejo del lugar de las raíces

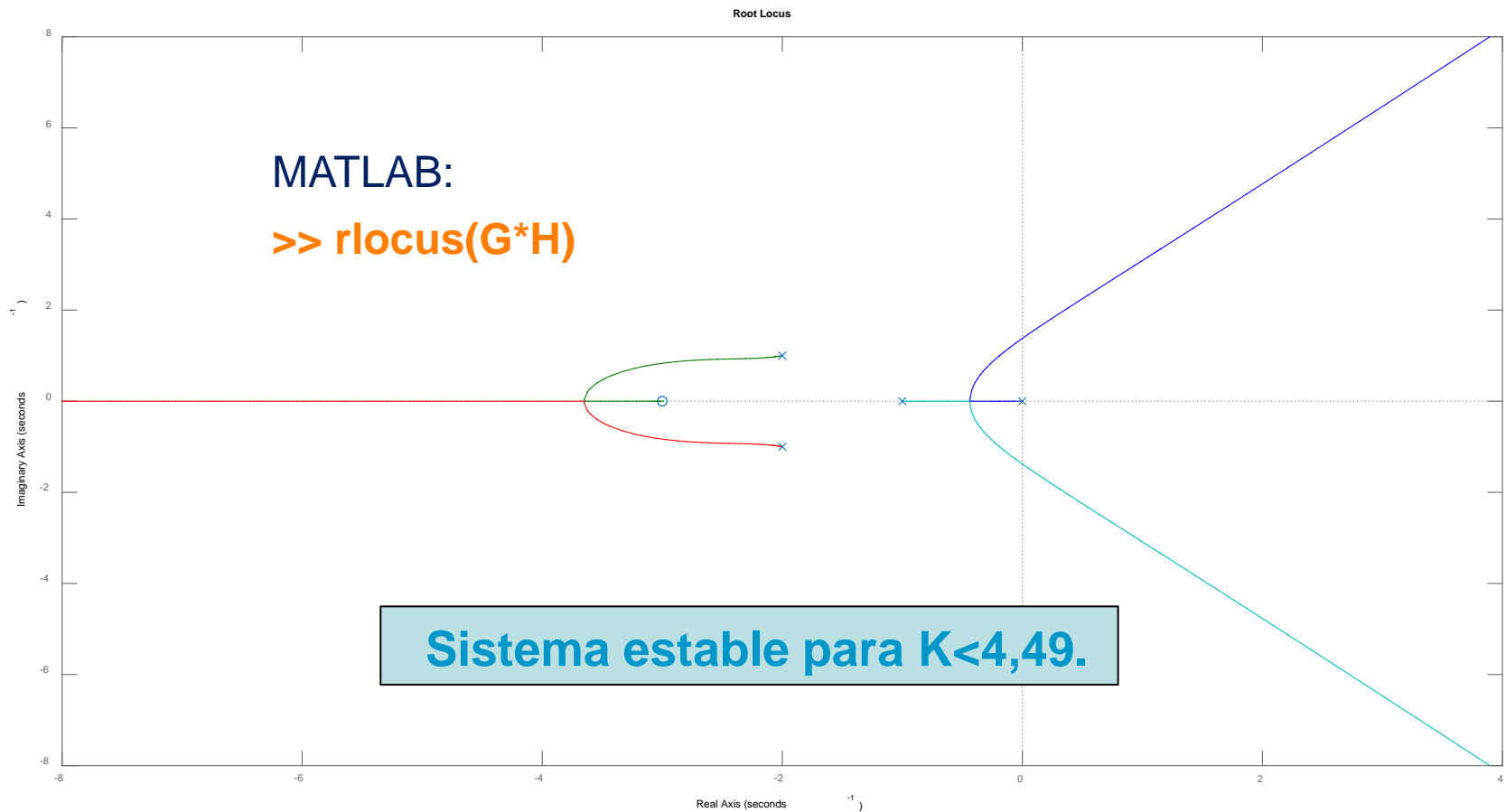
Paso 7: **ÁNGULO DE SALIDA (O LLEGADA) DE LAS RAÍCES.**




El polo complejo con parte imaginaria negativa *saldrá* con un ángulo “simétrico”.

Bosquejo del lugar de las raíces

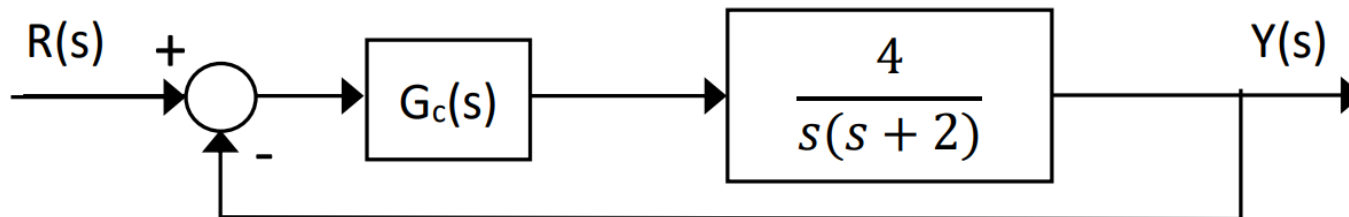
El lugar de las raíces (LDR) del diagrama de bloques propuesto, es:




 Diseño de compensadores de adelanto y retardo mediante el lugar de las raíces

Problema 4.14. Dado el sistema de la figura:

- Dibuja el lugar de las raíces del sistema con $G_c(s)=K$.
- Calcula la frecuencia natural, el tiempo de asentamiento y la sobreelongación (ante una entrada escalón) cuando no hay controlador ($K=1$).
- Calcula el error de velocidad del sistema de la figura cuando no hay controlador ($K=1$).
- Diseña un compensador de adelanto $G_c(s)$ que permita reducir en un factor 10 el tiempo de asentamiento y reducir a la mitad la sobreelongación calculados en b). Dibuja el lugar de las raíces del sistema compensado.
- Calcula el error de velocidad del sistema compensado y compáralo con c).



a) Inicialmente, nombramos: $G(s) = \frac{4}{s(s+2)}$ y $H(s) = 1$

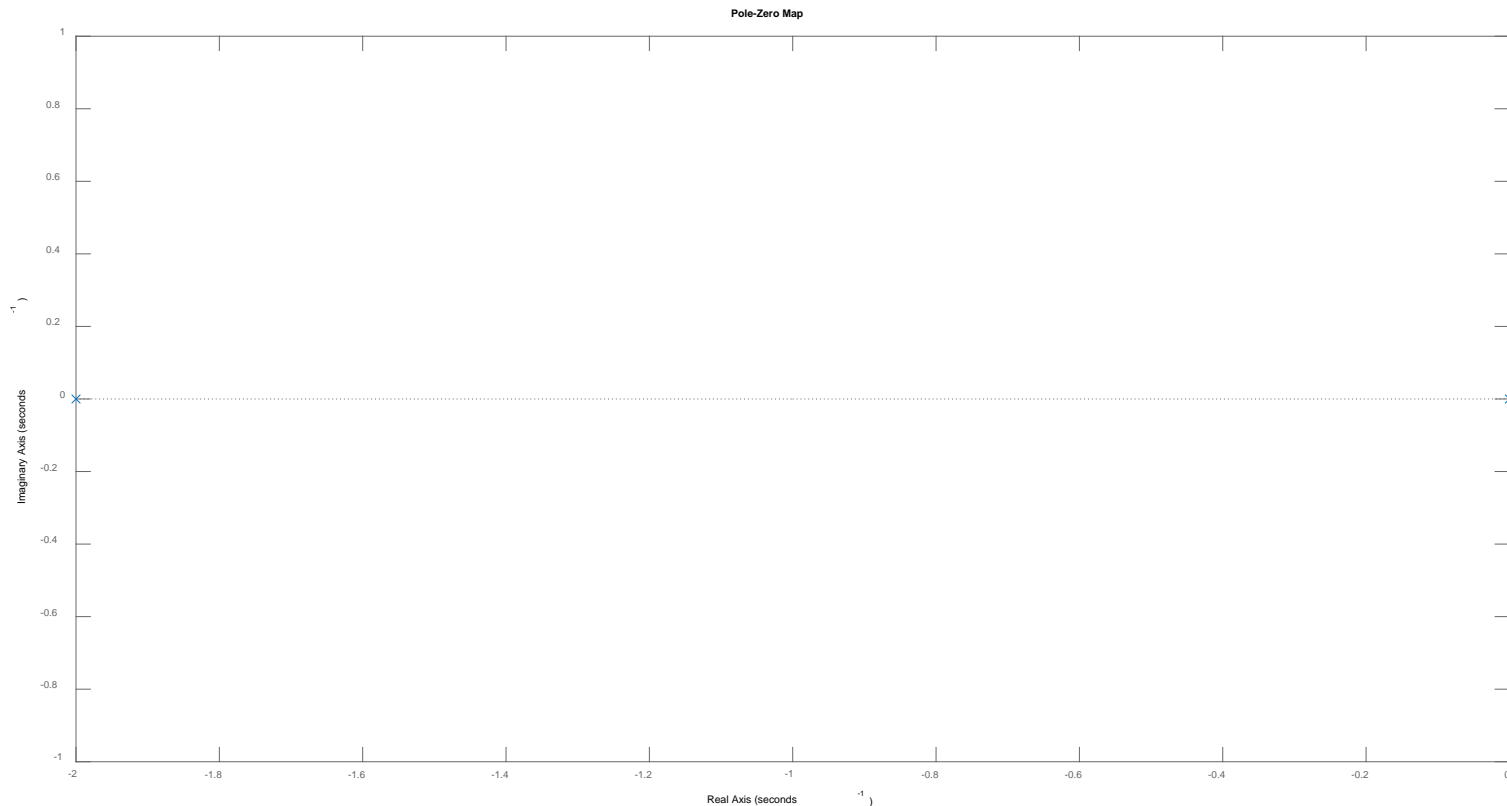
Se implementan los pasos necesarios para realizar el **bosquejo del LDR**.




Diseño de compensadores de adelanto y retardo mediante el lugar de las raíces

Paso 1: IDENTIFICACIÓN Y UBICACIÓN DE POLOS Y CEROS en lazo abierto.

Inicialmente, se dibujan los polos y ceros de la función de transferencia en lazo abierto del bucle de control dado. En MATLAB: `>> pzmap(G*H)`.



 Diseño de compensadores de adelanto y retardo mediante el lugar de las raíces

Paso 2: NÚMERO DE RAMAS.

Se tiene: $n=2$ y $m=0$. Por tanto, el número de ramas es: $\text{máx}(n,m)=2$.

Paso 3: IDENTIFICACIÓN DE SEGMENTOS SOBRE EL EJE REAL.

Según el mapa de polos de la diapositiva previa, se tiene que el único segmento que pertenece al LDR es de 0 a -2. Recuerda que los rangos dados no indican el sentido de las ramas.

Paso 4: CÁLCULO DE ASÍNTOTAS.

a) Número de asíntotas: $n-m=2$.

b) Ángulo de las asíntotas: 90° y 270° .


c) Centroide:

$$\sigma = \frac{\sum \text{polos} - \sum \text{ceros}}{n^\circ \text{ polos} - n^\circ \text{ ceros}} = \frac{(-2+0)}{2-0} = -1$$

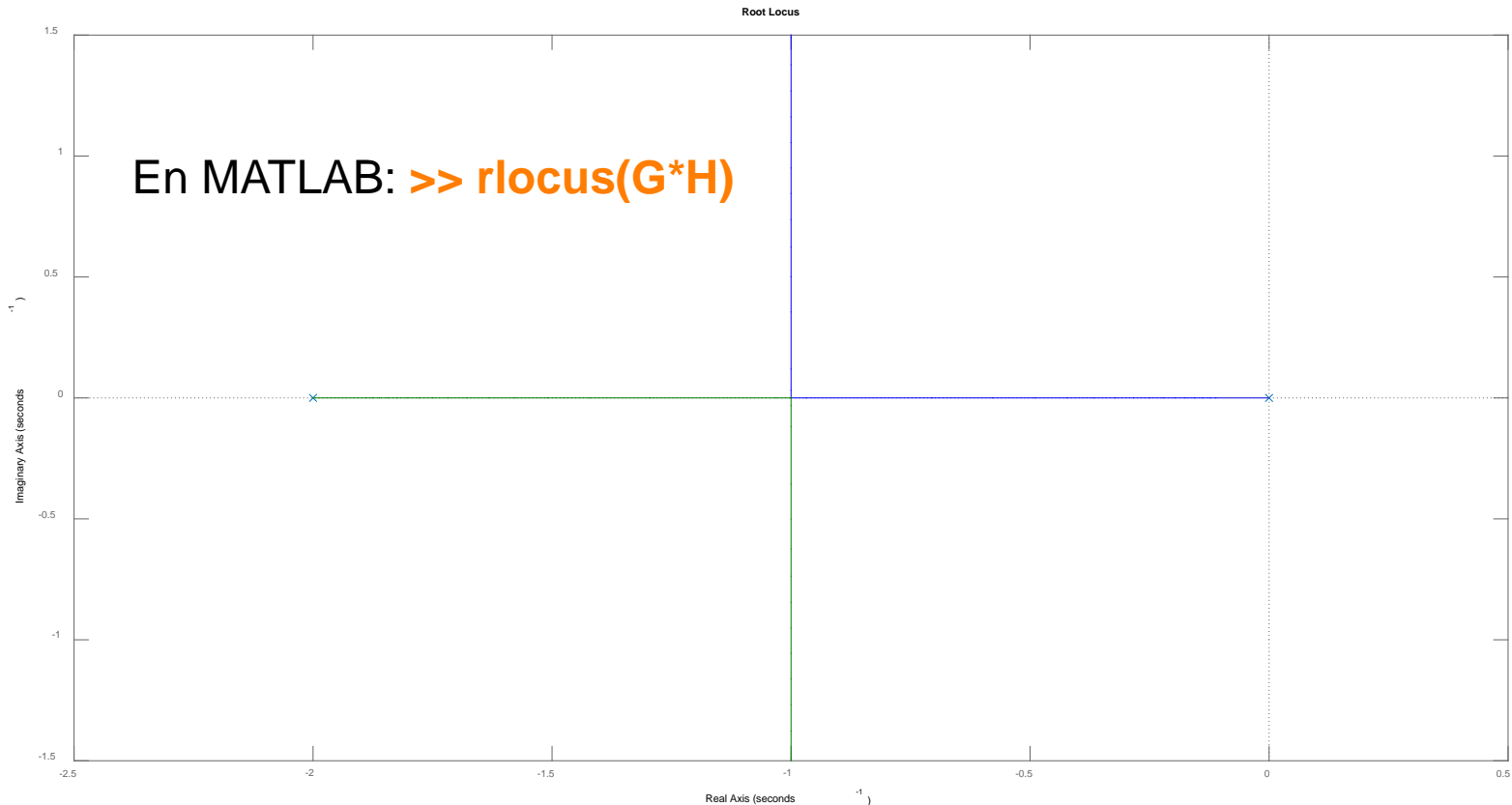
Según el escenario provisto hasta el paso 4, tan solo requeriríamos implementar, para finalizar el LDR, el paso 6: Puntos de ruptura o salida del eje real.

Paso 6: PUNTOS DE RUPTURA O SALIDA DEL EJE REAL.

Es necesario conocer el punto de encuentro de las ramas. Para ello, imponemos:


 Diseño de compensadores de adelanto y retardo mediante el lugar de las raíces

$$1 + KG(s)H(s) = 0 \rightarrow 1 + K \frac{4}{s(s+2)} = 0 \rightarrow K = -\left(\frac{1}{4}s^2 + \frac{1}{2}s\right) \quad \frac{dK}{ds} = -\frac{1}{2}s - \frac{1}{2} = 0 \rightarrow s = -1$$



Diseño de compensadores de adelanto y retardo mediante el lugar de las raíces

b) Si $K=1$, la función de transferencia en lazo cerrado es:

$$\frac{G(s)}{1+G(s)H(s)} = \frac{\frac{4}{s(s+2)}}{1 + \frac{4}{s(s+2)}} = \frac{4}{s^2+2s+4}$$

Comparando el denominador de la función de transferencia con el polinomio tipo de sistemas de segundo orden, resulta:

$$s^2+2\xi\omega_n s+\omega_n^2 \quad \text{y} \quad s^2+2s+4 \rightarrow \omega_n=2 \text{ rad/s y } \xi=0,5$$

Ya que se trata de un sistema subamortiguado ($0<\xi<1$), calculamos el tiempo de asentamiento a partir de la expresión vista en teoría:

$$t_s = \frac{4}{\xi\omega_n} = 4 \text{ s}$$

Para una mayor seguridad en la extinción de la respuesta natural, se ha propuesto el factor 4 (y no π) en el numerador de la fórmula para el cálculo del tiempo de asentamiento.

De igual forma, se calcula la sobreoscilación:

$$M_p = \exp\left[-\frac{\pi\xi}{\sqrt{1-\xi^2}}\right] = \exp\left[-\frac{0,5\pi}{\sqrt{1-0,5^2}}\right] = 0,163$$

c) Considerando como en b), $K=1$, la función de transferencia del error de control es:

$$\frac{E(s)}{R(s)} = \frac{1}{1+G(s)H(s)}$$

Diseño de compensadores de adelanto y retardo mediante el lugar de las raíces


Sistema TIPO I

Teniendo en cuenta que $R(s)=1/s^2$ (“velocidad”), se aplica el **teorema del valor final** y resulta:

$$e_{SS} = \lim_{s \rightarrow 0} sE(s) = \lim_{s \rightarrow 0} s \frac{1}{s^2} \frac{1}{1 + \frac{4}{s(s+2)}} = \frac{1}{2}$$

d) Antes de comenzar, es necesario recalcar que este tipo de ejercicios no tienen una solución única. Sin embargo, existen vías de planteamiento que “facilitan” la solución.

En primer lugar, nos fijamos en el primer requerimiento: **“permitir reducir en un factor 10 el tiempo de asentamiento”**. Para ello, $\xi\omega_n$ debe ser 10 veces más grande que antes (denominador de la fórmula de t_s). Localizados en el polinomio característico del sistemas de segundo orden (denominador de la función de transferencia), dicho producto viene dado en el término que multiplica a “s”: $2\xi\omega_n$. Antes, valía 2 (polo, con signo cambiado, de $G(s)$), ahora debe valer 20. Por tanto, debemos inducir que donde había un polo -2 en la función de transferencia en trayectoria directa, ahora debe valer -20. Para ello, diseñamos un compensador que “se cargue el polo antiguo de -2” (numerador) e “introduzca el polo nuevo en -20” (denominador).

 Diseño de compensadores de adelanto y retardo mediante el lugar de las raíces

Se propone: $G_C(s) = \frac{s+2}{s+20}$

De esta forma, la **función de transferencia en trayectoria directa** resulta:

y la **función de transferencia en lazo cerrado**:

$$G_C(s)G(s) = \frac{s+2}{s+20} \frac{4}{s(s+2)} = \frac{4}{s(s+20)}$$

$$\frac{G_C(s)G(s)}{1+G_C(s)G(s)H(s)} = \frac{\frac{4}{s(s+20)}}{1 + \frac{4}{s(s+20)}} = \frac{4}{s^2+20s+4}$$

Así, tenemos un compensador de adelanto: -2 (cero, z_c) está más cerca del origen que -20 (polo, p_c).

Por último, falta por cumplir el segundo requerimiento: **“reducir a la mitad la sobreelongación”**. Para ello, nos apoyaremos en la ganancia del compensador (hasta ahora fijada en 1) y en la determinación de valor precisos de ω_n y ξ . Si nos fijamos, ahora contamos con un sistema sobreamortiguado: $\xi=5$ y $\omega_n=2$ rad/s. Para contar con una sobreoscilación de 0,0815, debemos volver a un sistema subamortiguado, $0<\xi<1$, respetando que el producto $\xi\omega_n$ debe seguir valiendo 10 (condición del tiempo de asentamiento).

Diseño de compensadores de adelanto y retardo mediante el lugar de las raíces

Nos apoyamos en la condición de la sobreoscilación y determinamos el valor de la frecuencia natural amortiguada (**sistema subamortiguado**).

$$M_p = \exp \left[-\frac{\pi \zeta \omega_n}{\omega_d} \right] \rightarrow 0,0815 = \exp \left[-\frac{10\pi}{\omega_d} \right] \rightarrow \omega_d = 12,53 \text{ rad/s}$$


Por tanto, la **localización de los polos del sistema**, para cumplir ambos requerimientos simultáneamente, será: $s = -10 \pm 12,53j \text{ rad/s}$

En el “recorrido” del LDR, estos polos estarán asociados a una determinada K_c . Matemáticamente, se puede obtener a partir de:

$$|G_c(s)G(s)H(s)| = \frac{1}{K_c} \rightarrow \left| \frac{4}{(-10+12,53j)(-10+12,53j+20)} \right| = \frac{1}{K_c} \rightarrow K_c = 64,25$$

Nótese que se ha escogido el valor positivo del valor imaginario de los polos propuestos (rama superior). El valor negativo también sería válido.

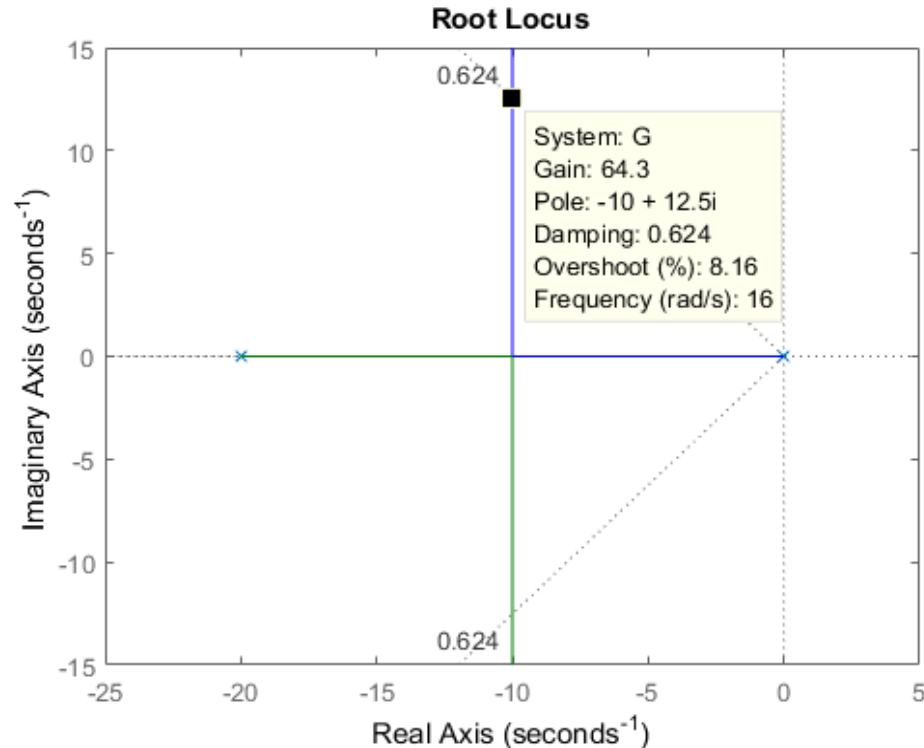
Por tanto, el compensador de adelanto propuesto sería: $G_c(s) = 64,25 \frac{s+2}{s+20}$


 Diseño de compensadores de adelanto y retardo mediante el lugar de las raíces

En MATLAB:

```


>> Gtd=tf([4],[1 20 0])
>> H=1
>> rlocfind(Gtd*H,-10+12.53*i)
  
```



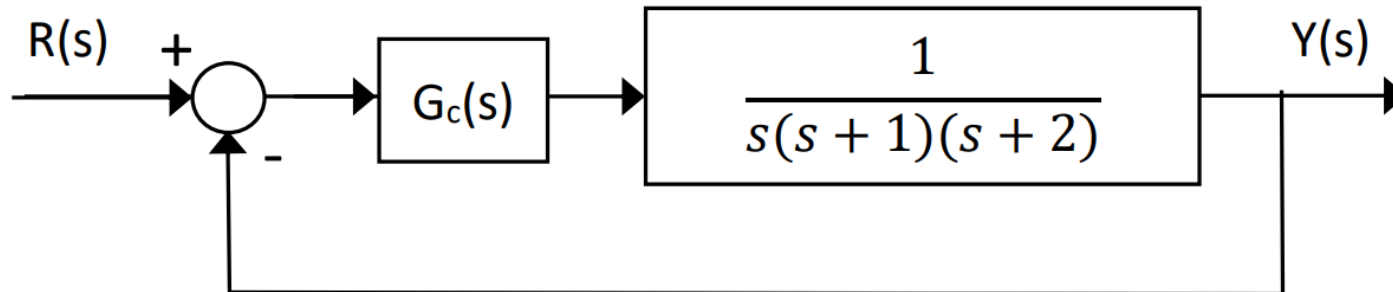
e) De igual forma que en c), resulta:

$$e_{SS} = \lim_{s \rightarrow 0} sE(s) = \lim_{s \rightarrow 0} s \frac{1}{s^2} \frac{1}{1 + \frac{257}{s(s+20)}} = \frac{20}{257}$$

El error de velocidad se ha reducido 6,5 veces gracias a la implementación del compensador de adelanto propuesto en el apartado d).


 Diseño de compensadores de adelanto y retardo mediante el lugar de las raíces

Problema 4.15. Diseña un compensador de retardo $G_c(s)$ que permita reducir en un factor 10 el error de velocidad del sistema de la figura, manteniendo invariable su respuesta ante una entrada escalón. Justifica el diseño comparando el lugar de las raíces del sistema compensado y sin compensar.




Comenzamos calculando el error de velocidad inicial, considerando $G_c(s)=1$:

$$e_{SS} = \lim_{s \rightarrow 0} sE(s) = \lim_{s \rightarrow 0} s \frac{1}{s^2} \frac{1}{1 + \frac{1}{s(s+1)(s+2)}} = 2$$

El primer requerimiento es reducir el error en régimen permanente en un factor de 10. Es decir, ahora debe valer 0,2. Lo fijamos:

Sistema TIPO I

 Diseño de compensadores de adelanto y retardo mediante el lugar de las raíces

$$0,2 = \lim_{s \rightarrow 0} s \frac{1}{s^2} \frac{1}{1 + K_c \frac{s+z_c}{s+p_c} \frac{1}{s(s+1)(s+2)}} \rightarrow \lim_{s \rightarrow 0} K_c \frac{s+z_c}{s+p_c} \frac{1}{(s+1)(s+2)} = 5 \rightarrow \frac{z_c}{p_c} = 10$$

Por simplificar, hemos considerado $K_c=1$. Por tanto, el error de velocidad se reducirá 10 veces con cualquier compensador de retardo que cuente con un cero 10 veces mayor que el polo. Faltaría por considerar el requerimiento consistente en que “se mantenga invariable la respuesta del sistema ante una entrada escalón”.

Para ello, debemos usar los fundamentos teóricos de los polos dominantes (ver ayuda). Para mantener invariable la respuesta original, debemos introducir ceros y polos “no dominantes”, es decir, cercanos al origen. Por ejemplo, elegimos: $z_c=0,05$ y $p_c=0,005$. Por tanto:

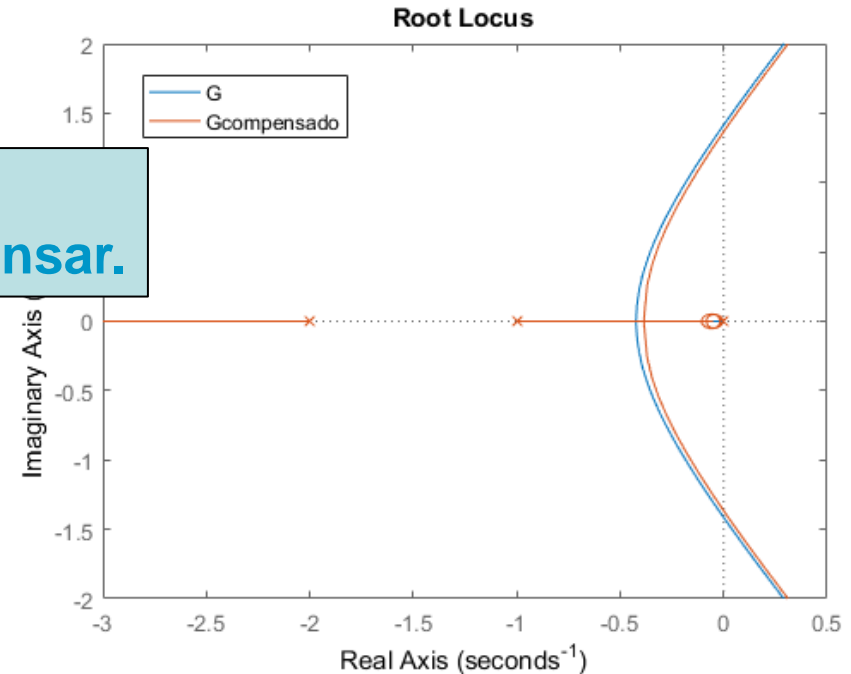
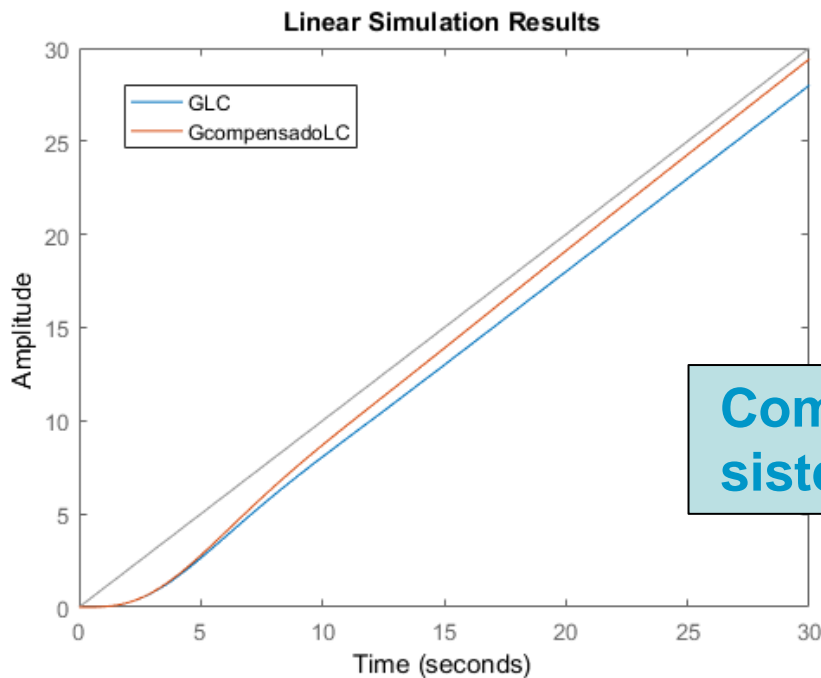
$$G_c(s) = \frac{s+0,05}{s+0,005}$$

A continuación, comprobamos utilizando MATLAB como el lugar de las raíces se mantiene prácticamente invariable y la respuesta temporal del sistema en régimen permanente ante una rampa se acerca al valor ideal (reducción del error).




Diseño de compensadores de adelanto y retardo mediante el lugar de las raíces

Análisis del lugar de las raíces del sistema compensado y sin compensar.

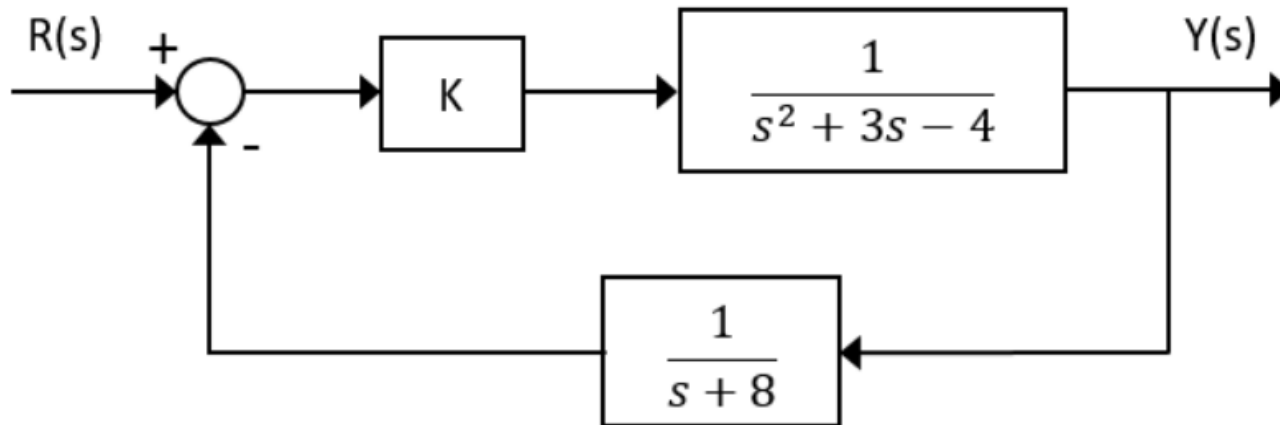


Comparación del error de velocidad del sistema compensado y sin compensar.


 Bosquejo del Lugar de las Raíces (LDR)
 Examen 17/12/2019 (*Grado de Ingeniería en Robótica Software*)

Ejercicio 3. Dibuja el lugar de las raíces del sistema de control de la figura.

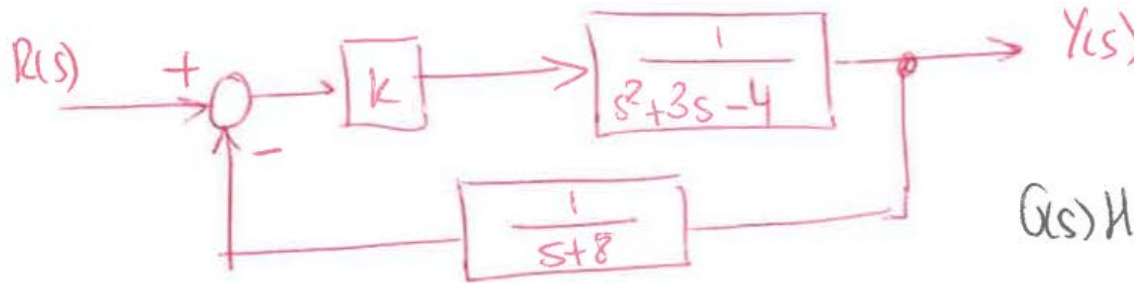
- Indica para qué valores de K el sistema es estable. Justifica tu respuesta usando la gráfica del lugar de las raíces que has dibujado.
- ¿Puede este sistema en lazo cerrado tener una respuesta críticamente estable? En caso afirmativo, indica para qué valor de K ocurriría, y qué frecuencia de oscilación tendría el sistema.
- Calcula el error estacionario verdadero de posición del sistema, en función de K .



Resolución de ejercicios de examen

Bosquejo del Lugar de las Raíces (LDR)

Examen 17/12/2019 (Grado de Ingeniería en Robótica Software)



$$G(s)H(s) = \frac{1}{(s+8)(s^2+3s-4)}$$

① POLOS Y CEROS EN L.A. de $G(s) \cdot H(s)$

$$s^2+3s-4=0 \quad s = \frac{-3 \pm \sqrt{9+16}}{2} = \frac{-3 \pm 5}{2} \begin{matrix} \nearrow -4 \\ \searrow +1 \end{matrix}$$

- NO TIENE CEROS, $n=0$
- TRES POLOS $\begin{cases} p_1 = +1 \\ p_2 = -4 \\ p_3 = -8 \end{cases}$
 $m=3$

② ORDEN SISTEMA = $\max(n, m) = 3$

③ SEMENTOS EJE REAL (ver atrás)

$$\frac{\sum p - \sum z}{3} = \frac{+1-4-8}{3} = \frac{-11}{3} = -3.67$$

④ ASINTOTAS: $m-n=3$ b) CENTROIDE: $\sigma =$

c) ÁNGULOS = $+60^\circ, -60^\circ, 180^\circ$

5) PUNTOS CRUCE EJE IMAGINARIO:

$$G_U(s) = \frac{k G(s)}{1+k(O(s)H(s))} = \frac{k \cdot \frac{1}{s^2+3s-4}}{1+k \frac{1}{(s^2+3s-4)(s+8)}} = \frac{k(s+8)}{s^3+11s^2+20s+(k-32)}$$

$$(s^2+3s-4)(s+8) = s^3+8s^2+3s^2+24s-4s-32$$

• Routh-Hurwitz

$$* \frac{20 \cdot 11 - (k-32)}{11} = \frac{220+32-k}{11} = \frac{252-k}{11}$$

s^3	1	20
s^2	11	$k-32$
s^1	$\frac{252-k}{11}$	
s^0	$k-32$	

• Cortes con el eje imaginario si $= 0$

$$\frac{252-k}{11} = 0 \Rightarrow$$

$$k = 252$$

$$k = 32$$

• Frecuencia de $k=252 \Rightarrow$ Usamos polinomio auxiliar

$$P(s) = 11s^2 + k - 32 = 11s^2 + 252 - 32 = 11s^2 + 220 = 0$$

$$s = \sqrt{\frac{-220}{11}} = \sqrt{-20} = \underline{\underline{\pm 4,47j}}$$

$$\omega_n = \underline{\underline{\pm 4,47 \frac{\text{rad}}{s}}}$$

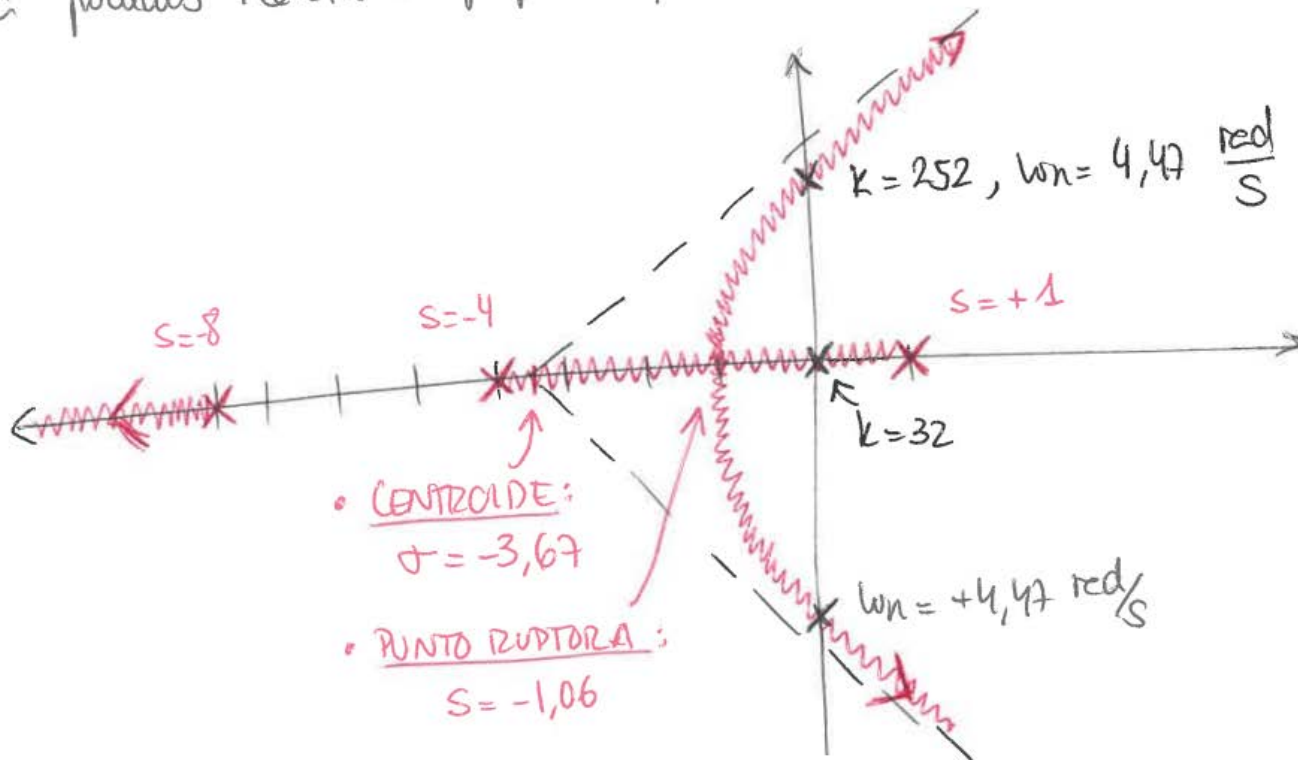
Resolución de ejercicios de examen

(6) PUNTO DE RUPTURA :

$$\frac{dk(s)}{ds} = 0 \Rightarrow \frac{d}{ds} (s^3 + 11s^2 + 20s - 32) = 3s^2 + 22s + 20 = 0$$

$$3s^2 + 22s + 20 = 0 \Leftrightarrow s = \frac{-22 \pm \sqrt{22^2 - 12 \cdot 20}}{3 \cdot 2} = \frac{-22 \pm 15,62}{6} \begin{matrix} \nearrow -1,06 \\ \searrow -6,17 \end{matrix}$$

Ya podemos realizar la gráfica completa:



Bosquejo del Lugar de las Raíces (LDR)

Examen 17/12/2019 (*Grado de Ingeniería en Robótica Software*)

- a) Estabilidad: El sistema es estable si $32 < k < 252$ según el cálculo hecho en (5)
- Para valores de $k < 32 \Rightarrow$ un polo positivo en lazo cerrado: INESTABLE
 - Para valores de $k > 252 \Rightarrow$ dos polos positivos " " " "
- b) Respuesta críticamente estable: Sí, para $k = 252$, $\omega_n = 4,47 \frac{\text{rad}}{\text{s}}$

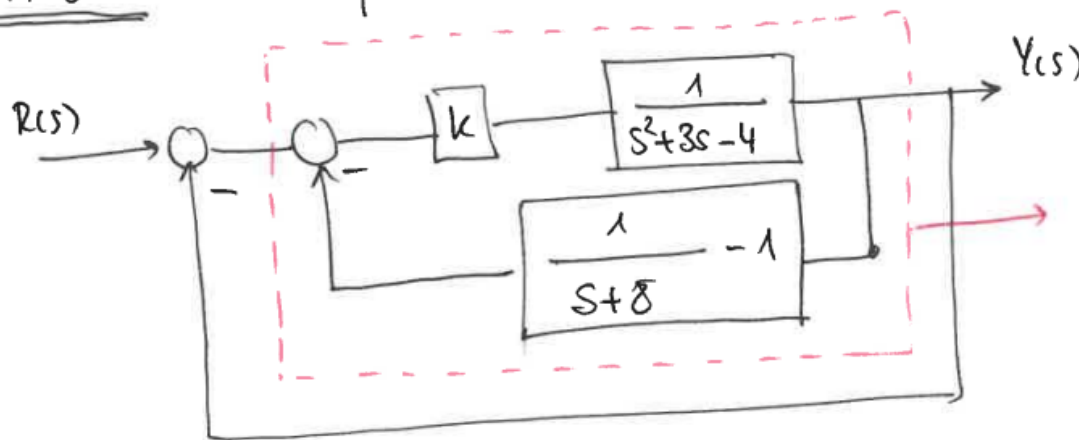
Resolución de ejercicios de examen

Bosquejo del Lugar de las Raíces (LDR)

Examen 17/12/2019 (Grado de Ingeniería en Robótica Software)

c) Error estacionario verdadero (de posición) en función de k .

• PASO 1: Redibujar el sistema por que tenga realimentación unitaria:



$$G^* = \frac{kG}{1 + kG(H-1)}$$

• PASO 2: Calcular G^* en función de k .

$$G^* = \frac{k \cdot G}{1 + kG(H-1)} = \frac{k \cdot \frac{1}{(s^2 + 3s - 4)}}{1 + k \frac{1}{s^2 + 3s - 4} \left(\frac{1}{s+8} - 1 \right)}$$

$$= \frac{1 - s - 8}{s + 8} = -\frac{(s+7)}{s+8}$$

$$\begin{aligned}
 &= \frac{k \cdot \frac{1}{(s^2+3s-4)}}{1 - \frac{k(s+7)}{(s^2+3s-4)(s+8)}} = \frac{k \cdot \frac{1}{(s^2+3s-4)}}{\frac{(s^2+3s-4)(s+8) - k(s+7)}{(s^2+3s-4)(s+8)}} = \frac{k(s+8)}{(s^2+3s-4)(s+8) - k(s+7)}
 \end{aligned}$$

- PASO 3 : Una vez lograda la reestructuración unitaria, podemos calcular e_{ss}

$e_{ss,p} = \frac{1}{1+k_p}$, luego necesitamos calcular k_p :

$$k_p = \lim_{s \rightarrow 0} G^* = \lim_{s \rightarrow 0} \frac{k(s+8)}{(s^2+3s-4)(s+8) - k(s+7)} = \frac{k \cdot 8}{(-4)(8) - 7k} = \frac{8k}{-32-7k}$$

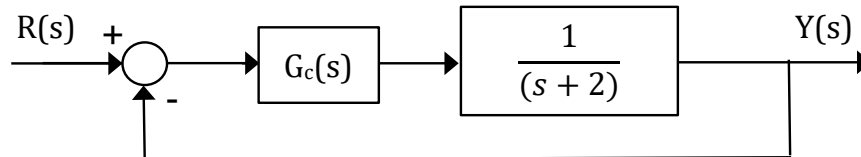
$$e_{ss,p} = \frac{1}{1+k_p} = \frac{1}{1 + \frac{8k}{-32-7k}} = \frac{-32-7k}{-32-7k+8k} = \frac{-32-7k}{-32+k} = -\frac{32+7k}{k-32}$$

EJERCICIOS TEMA 5: Controladores PID

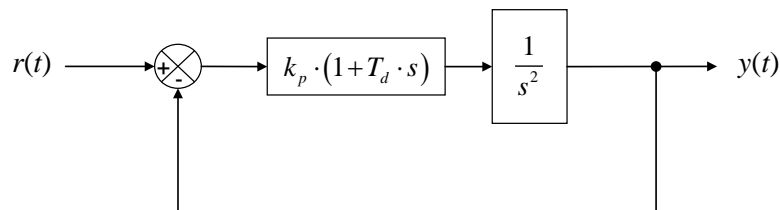
©2023 Autores Susana Borromeo López y Diego Martín Martín
Algunos derechos reservados

Este documento se distribuye bajo la licencia “Atribución-CompartirIgual 4.0 Internacional” de Creative Commons, disponible en <https://creativecommons.org/licenses/by-sa/4.0/deed.es>

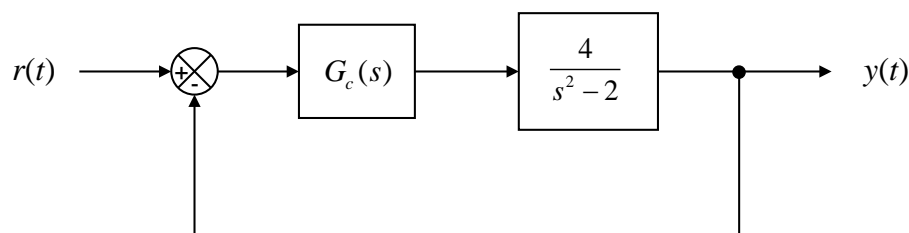
Problema 5.1. Explica y justifica si con algún controlador tipo PID (P, PD, PI o PID) se podría hacer que el sistema de la figura tuviera un comportamiento subamortiguado, frente a una entrada escalón:



Problema 5.2. Diseña un controlador tipo PD como el mostrado en la figura de modo que el error estacionario ante una entrada parábola sea de un 1% y el tiempo de asentamiento del sistema ante una entrada escalón sea de 8 s. Discute la validez del uso en el diseño de las expresiones de un sistema de 2º orden sin ceros y comprueba el resultado con MATLAB.



Problema 5.3. Se quiere que el sistema de control de la figura tenga un tiempo de asentamiento t_s inferior a 1 s y una sobreelongación máxima del 20%.



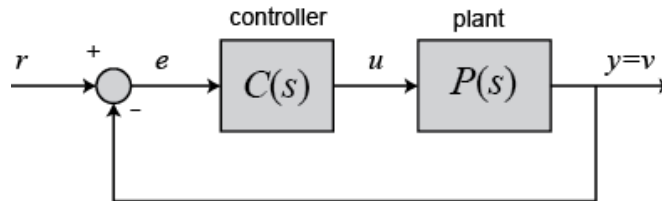
Para ello se puede usar un controlador P, un controlador PD o un controlador PI. Recordemos que las funciones de transferencia de estos dos últimos son:

$$G(s)_{PD} = k \cdot (1 + Ts) \quad G(s)_{PI} = \frac{k \cdot (1 + Ts)}{s}$$

- Utilizando las expresiones del sistema de 2º orden sin ceros, calcula el coeficiente de amortiguamiento, la frecuencia natural y la posición de los polos en lazo cerrado necesaria para cumplir los requisitos de diseño.
- Razona, mediante el lugar de las raíces, cuál de los tres controladores sería el adecuado para conseguir dichos requisitos.

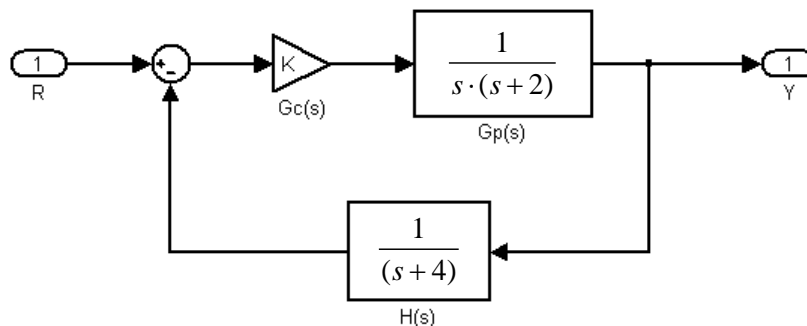
- c) Utiliza MATLAB para calcular la función de transferencia del controlador elegido y comprueba si se cumplen los requisitos de diseño. En caso de no cumplirse, argumenta a qué es debido y reajusta el controlador para que se cumplan.

Problema 5.4. El sistema de control de la figura inferior tiene una planta $P(s)$ formada únicamente por un polo en el origen.



- a) Diseña un controlador $C(s)$ de la familia de los PID para que el error estacionario de aceleración sea de un 10% y su tiempo de asentamiento ante una entrada escalón sea de 16 s. Justifica el tipo de controlador que hayas elegido.
- b) Razona si el sistema se podría inestabilizar aumentando mucho la ganancia del controlador que hayas elegido

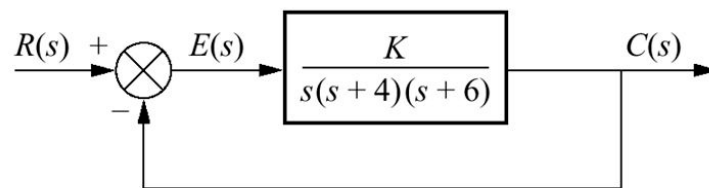
Problema 5.5. Dado el siguiente diagrama de bloques de un sistema de control en lazo cerrado, utiliza MATLAB para calcular el valor de ganancia de un controlador proporcional $G_C(s)=K$ de manera que se cumplan los requisitos siguientes para la respuesta en lazo cerrado del sistema:



- a) La sobreelongación sea $M_p=5\%$.
- b) El tiempo de asentamiento sea $t_s=10$ s.
- c) El coeficiente de amortiguamiento sea $\zeta=0,5$.
- d) La frecuencia natural (no amortiguada) sea $\omega_n=2$ rad/s.
- e) La frecuencia natural (no amortiguada) sea $\omega_n=3$ rad/s.

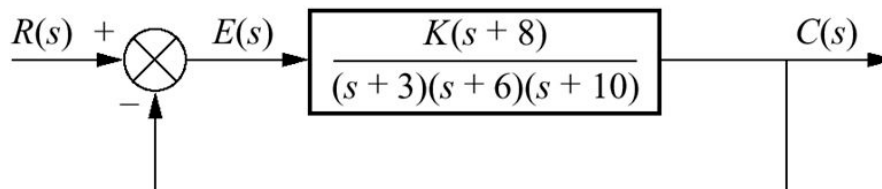
Problema 5.6. Dado el sistema de control de la figura, utiliza MATLAB para:

- a) Diseñar un controlador proporcional que haga que el sistema tenga un 16% de porcentaje de sobreelongación. Indica si es válido aproximar el sistema por uno de 2º orden.
- b) Diseña un controlador PD para lograr el mismo porcentaje de sobreelongación pero con un tiempo de asentamiento 3 veces inferior al sistema diseñado en a)

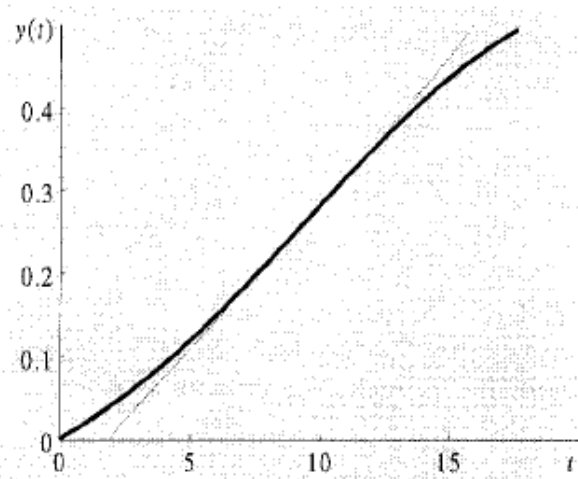
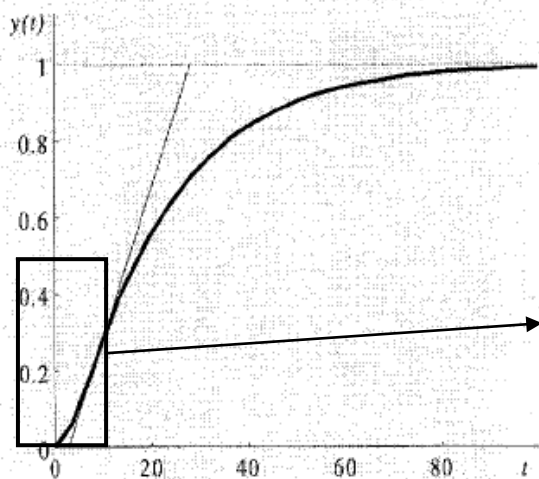


Problema 5.7. Utilizando MATLAB, diseña un controlador PID para que el sistema de la figura tenga una sobreelongación del 20%, un tiempo de pico igual a 0,2 s y para que presente un error nulo frente a una entrada escalón. Hazlo en tres fases y comprueba el resultado:

- Diseña un PD que te permita conseguir la respuesta transitoria deseada.
- Añade un PI al diseño anterior que anule el error en estado estacionario sin modificar apreciablemente la respuesta transitoria conseguida en a).
- Indica la función de transferencia final del controlador PID diseñado.



Problema 5.8. Se desea controlar un sistema térmico cuyo modelo matemático se desconoce, utilizando un regulador PID. Para ello, se registra la evolución de la temperatura (salida del sistema) ante una entrada escalón unitario, estando el sistema en lazo abierto. Diseña un PID para el sistema utilizando el procedimiento de Ziegler-Nichols y comenta las mejoras que produce el controlador en la respuesta del sistema en lazo cerrado.



Problema 5.9. Una planta $G(s)$ está formada por un integrador y por dos polos en $s=-1$ y $s=-5$. Aplica el procedimiento de Ziegler-Nichols para sintonizar un controlador PID para dicha planta. Estudia la respuesta del sistema controlado con MATLAB. Realiza una sintonía fina del controlador

utilizando RLTOOL obtenido hasta que obtengas una sobreelongación menor del 20% y un tiempo de asentamiento menor de 2 s.

¿Se podría haber obtenido dicha respuesta con un controlador proporcional?

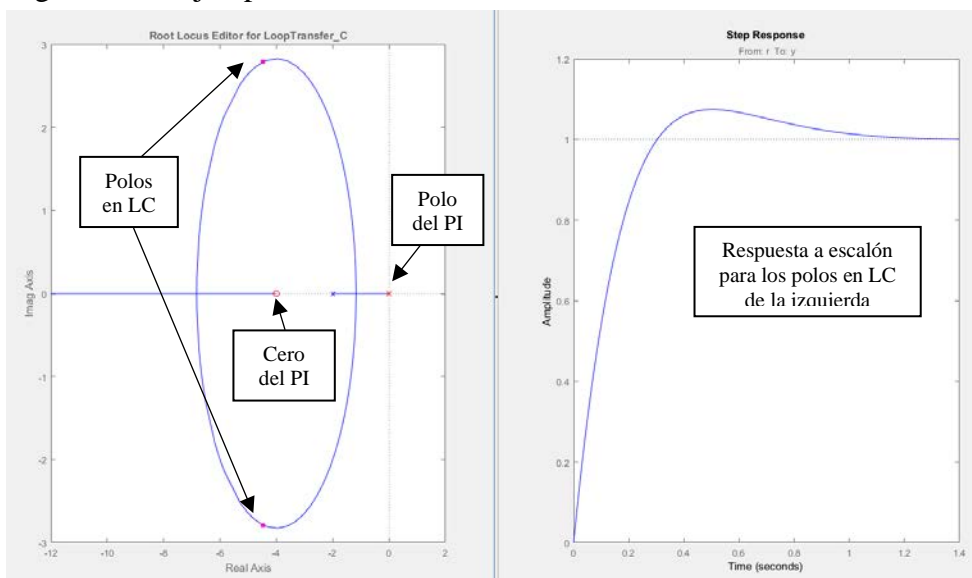
SOLUCIONES EJERCICIOS TEMA 5: Controladores PID

©2023 Autores Susana Borromeo López y Diego Martín Martín
Algunos derechos reservados

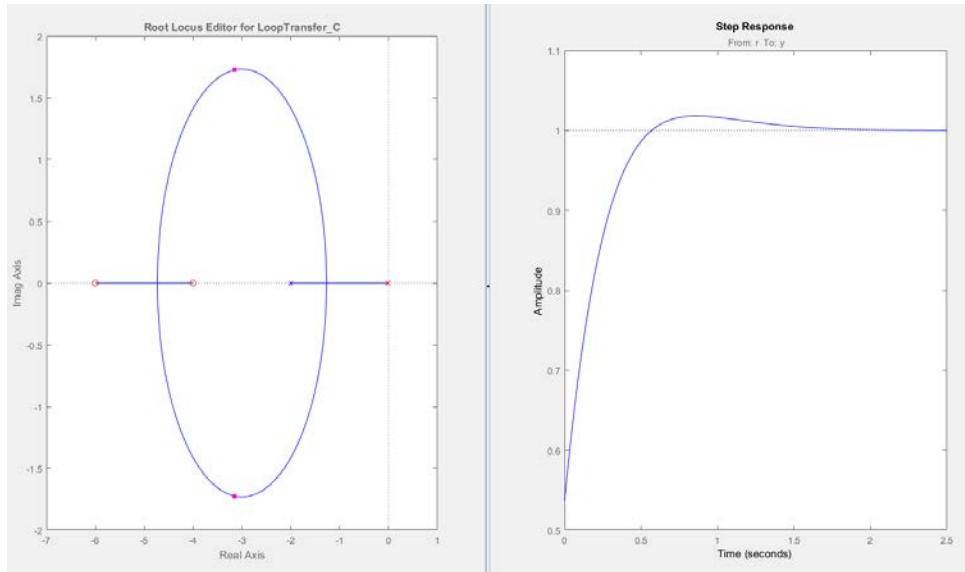
Este documento se distribuye bajo la licencia “Atribución-CompartirIgual 4.0 Internacional” de Creative Commons, disponible en <https://creativecommons.org/licenses/by-sa/4.0/deed.es>

Problema 5.1. La planta $G(s)$ del sistema de la figura es de primer orden, por lo que:

- Con un **controlador proporcional (P)** sólo conseguiríamos comportamientos en lazo cerrado sobreamortiguados, ya que el único polo en lazo cerrado (LC) siempre estaría sobre el eje real negativo.
- Con un **controlador proporcional derivativo (PD)** añadiríamos un cero (cuya posición se puede elegir). Independientemente de la posición del cero, el lugar de las raíces del sistema sería un segmento del eje real, por lo que estamos en la misma situación que en a).
- Con un **controlador proporcional integral (PI)** añadimos un polo en el origen y un cero de posición seleccionable al sistema. El sistema pasa a ser de orden dos. Si se sitúa el cero a la izquierda de ambos polos (por ejemplo, en $s=-4$), el lugar de las raíces muestra que podrán existir polos en lazo cerrado complejos, por lo que el sistema podrá tener un comportamiento subamortiguado. Por ejemplo:



- Con un **PID** (dos ceros y un polo en el origen) también se puede lograr un comportamiento similar. Por ejemplo, con uno de los ceros en $s=-4$ y otro en $s=-6$:

**Problema 5.2.**

Del requisito del error en estado estacionario se obtiene el valor de $K_p=100$.

Del requisito del tiempo de asentamiento, y utilizando la expresión del mismo para un sistema de 2º orden canónico (sin ceros) de $t_s=4/\sigma$, se obtiene que la parte real de los polos (en valor absoluto) debe ser de $\sigma=0,5$.

Calculando la ecuación característica del sistema en lazo cerrado e igualándola por términos a la de un sistema genérico de 2º orden se obtiene, por comparación de los coeficientes, que ω_n es igual a 10 rad/s. La parte real de las raíces es debe ser igual a $\sigma = 0,5 = \omega_n \cdot \zeta$ por lo que el coeficiente de amortiguamiento es de $\zeta=0,05$.

Con un coeficiente de amortiguamiento tan bajo, la respuesta ante una entrada escalón será muy oscilatoria. La sobreelongación máxima M_p esperada es de $100 \cdot \exp(-\pi/\tan\theta) = 85,5\%$.

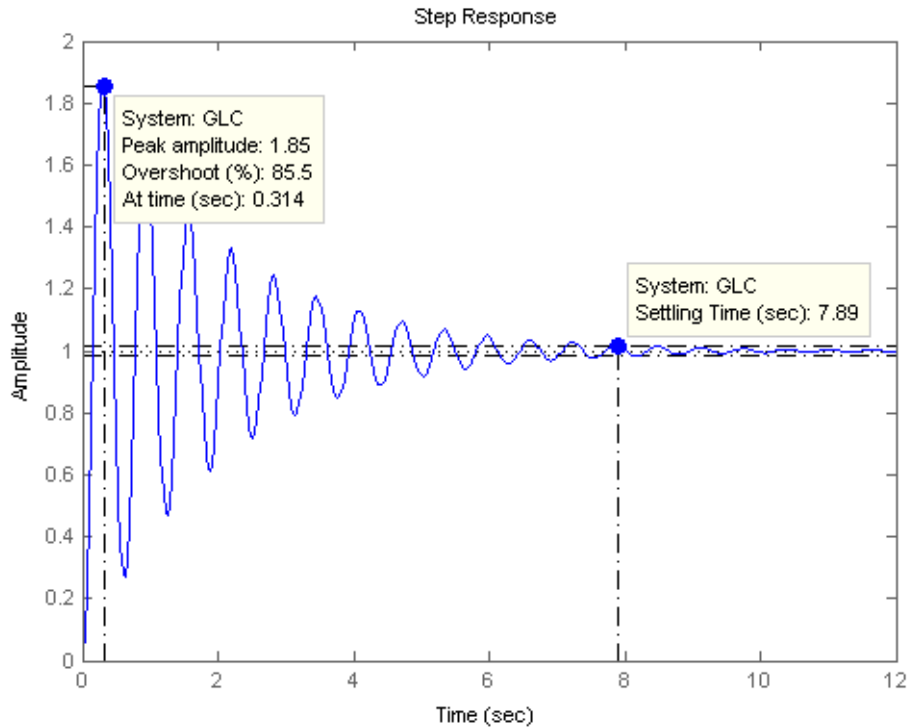
Los polos del sistema en lazo cerrado estarán situados en $s = -0,5 \pm 9,99j$

Igualando coeficientes se obtiene la constante de tiempo del regulador PD, $T_d = 0,01$ s. La función de transferencia del controlador PD diseñado es $G_c(s) = 100(1+0,01s) = (s+100)$, es decir, tiene un cero en $s=-100$.

¿Es válido el uso de las expresiones de t_s y M_p correspondientes a un sistema de segundo orden canónico (sin ceros) en este sistema con un PD, que sí tiene un cero en $s=-100$?

El cero del controlador PD está en $s=-100$, es decir, que está alejado 200 veces más del eje imaginario que los polos en lazo cerrado de $s = -0,5 \pm 9,99j$. Como la diferencia entre ambos supera el “factor 10”, en ese caso el uso de las expresiones de un sistema de segundo orden sin ceros está justificado, y los valores reales de M_p y t_s serán muy parecidos a los calculados.

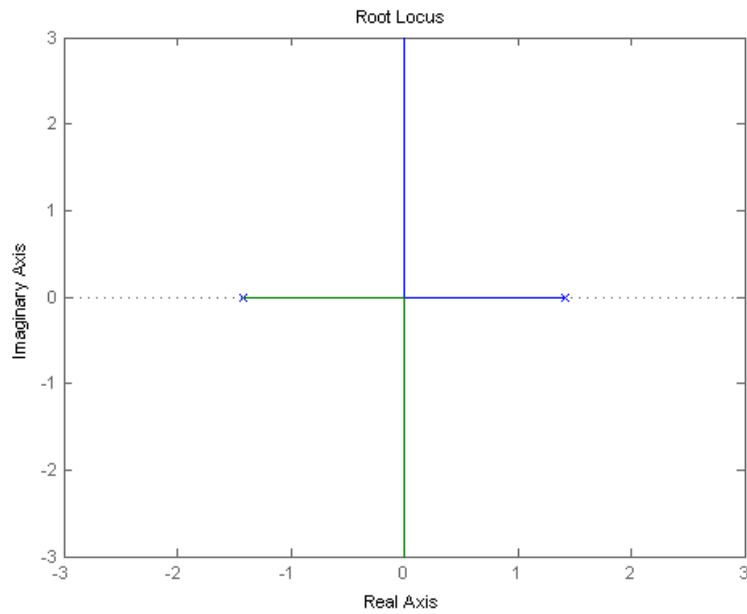
Comprobación: La simulación mediante MATLAB de la respuesta al escalón del sistema compensado nos confirma que la sobreelongación y tiempo de asentamiento calculados con las expresiones ($M_p=85,5\%$, $t_s = 8$ s) son prácticamente iguales a los valores reales:

**Problema 5.3.**

- a) Usando las expresiones del sistema de 2º orden sin ceros, un tiempo de asentamiento inferior a 1 s requiere que la parte real de las raíces dominantes de la ecuación característica (polos del sistema en lazo cerrado) sea **menor que -4**. Una sobreelongación máxima del 20% se corresponde con $\theta = 62,87^\circ$, por lo que el coeficiente de amortiguamiento será de $\zeta = \cos(\theta) = 0,456$.

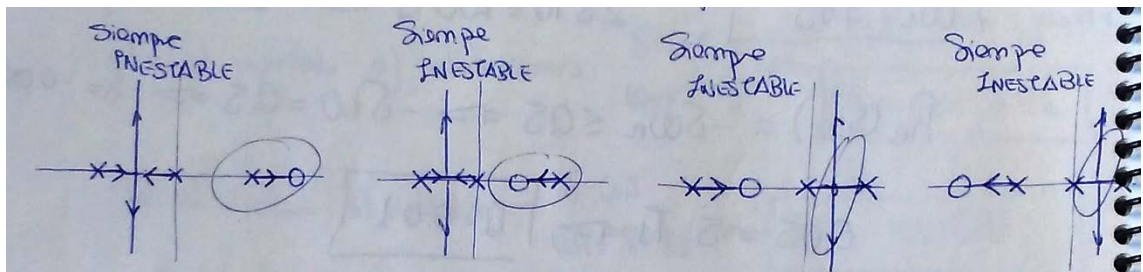
De ambos requisitos se extrae que $\omega_n = 8,77 \text{ rad/s}$. Por ello, los polos dominantes serán complejos conjugados y deberán estar situados en $s = -\sigma \pm j\omega_d = -4 \pm 7,8j$

- b) Los polos del sistema en lazo abierto están situados en $s = \pm 1,41$, luego el lugar de las raíces de la planta no compensada (sin controlador) nos muestra un sistema siempre inestable en lazo cerrado (una raíz en el semiplano complejo positivo) o no amortiguado (las dos raíces del sistema sobre el eje imaginario), ya que el lugar de las raíces del sistema no compensado es el siguiente:

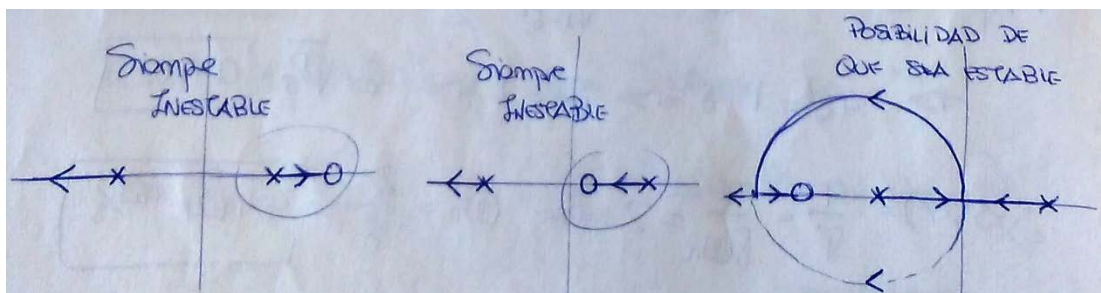


Si utilizamos un controlador PI (que recordemos que se caracteriza por tener un polo en el origen y un cero en una posición configurable $s = -1/T$) podemos situar el cero del controlador **en cuatro posiciones diferentes**: a la derecha del polo positivo en lazo abierto, entre cero y el polo positivo, entre el polo negativo y cero o a la izquierda del polo negativo.

Sin embargo, en ninguna de las configuraciones anteriores conseguiríamos que el lugar de las raíces del sistema controlado pase por los puntos $s = -4 \pm 7,8j$:

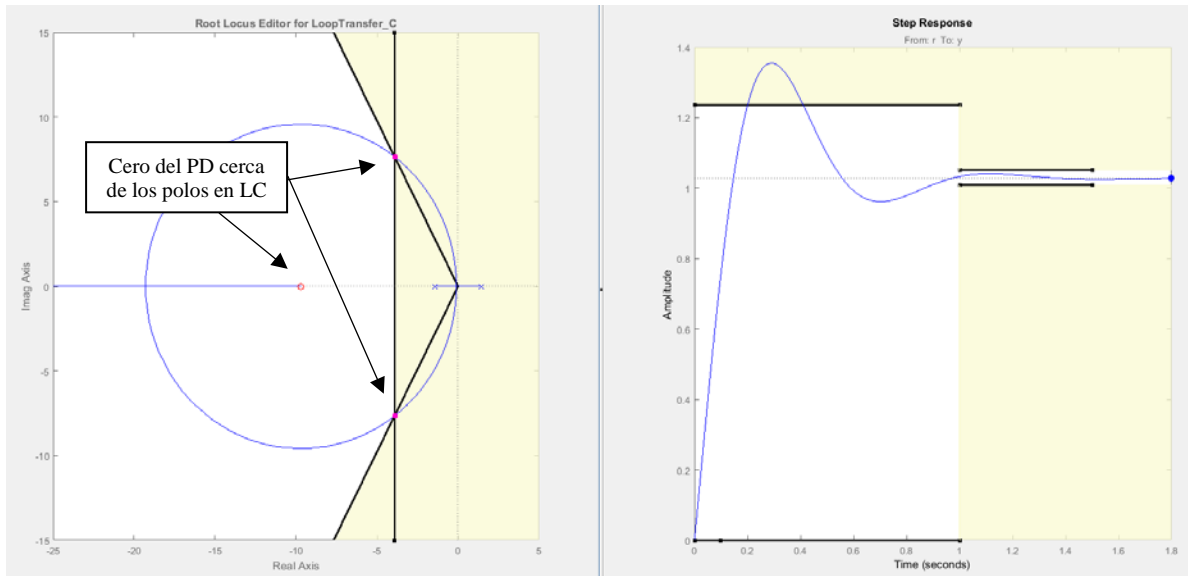


Sin embargo, si utilizamos un controlador PD (que se caracteriza por tener un cero en una posición $s = -1/T$) el sistema controlado pasará de dos asíntotas a tener sólo una asíntota (ángulo -180°). Por ello, si **situamos el cero a la izquierda del polo negativo** conseguiremos que haya un punto de ruptura entre los dos polos en lazo abierto y un punto de reencuentro a la izquierda del cero:



- c) Este apartado se realiza en la práctica 4 de la asignatura (controladores PID con MATLAB), utilizando la herramienta “rltool” de MATLAB.

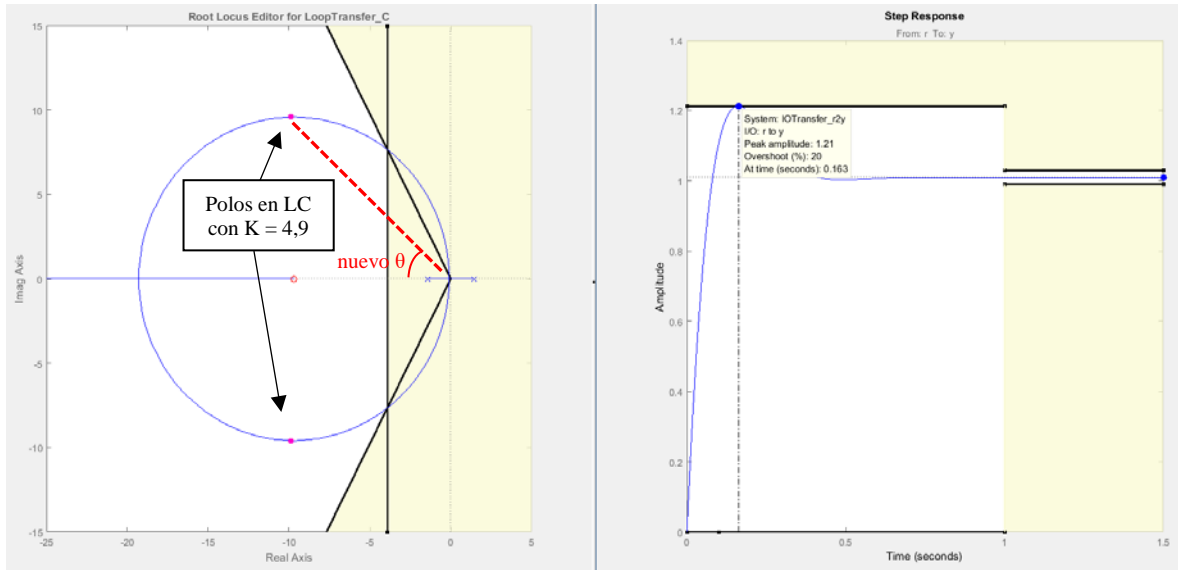
Si la posición del cero del controlador PD es $s=-9,7$, el lugar de las raíces del sistema compensado pasa exactamente por los puntos del plano complejo $s = -4 \pm 7,8j$, para los que se cumplirían simultáneamente los requisitos de sobreelongación igual al 20% y tiempo de asentamiento igual a 1 s. Estableciendo una ganancia de $K=1,95$ en el controlador PD (es decir, si la función de transferencia del controlador es $G_c(s) = 1,95(s+9,7)$) logramos situar los polos dominantes en lazo cerrado del sistema exactamente sobre esos puntos (figura de la izquierda):



En la figura de la derecha comprobamos que el sistema con ese controlador PD cumple el requisito de tiempo de asentamiento. Sin embargo, el cero en $s = -9,7$ está muy cerca **de los polos en lazo cerrado** (a menos de 6 veces la distancia de éstos al eje imaginario). Como se vio en el Tema 2, esto altera la respuesta esperada al escalón, **umentando la sobreelongación de la misma** (en la figura comprobamos que supera con creces el 20%).

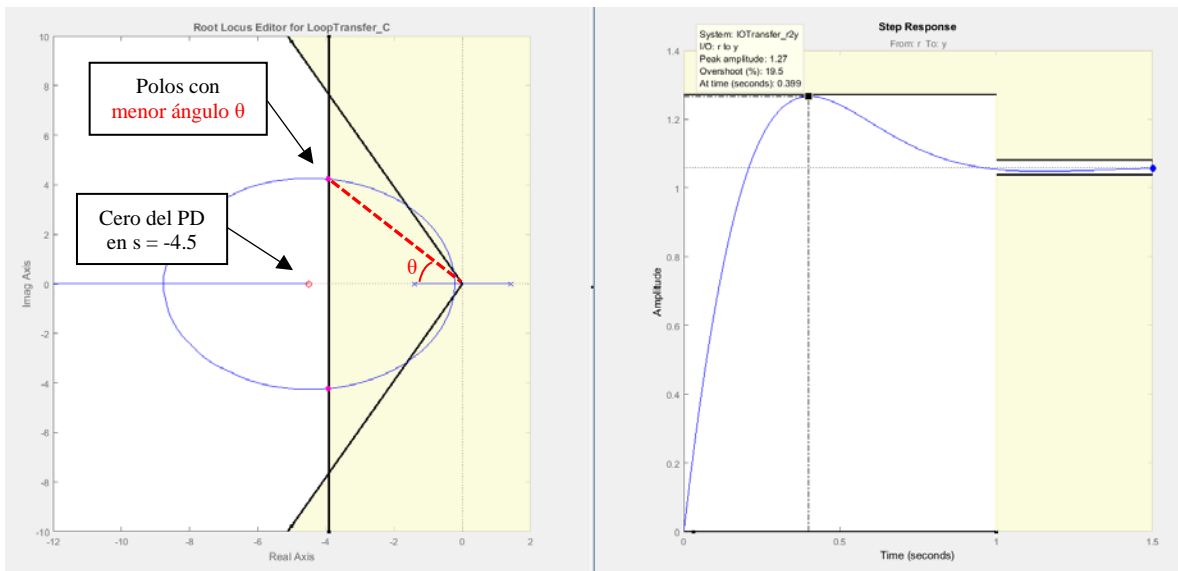
Por ello, la expresión que relaciona sobreelongación M_p con el coeficiente de amortiguamiento usada en el apartado a) (para sistemas de 2º orden sin ceros) deja de ser válida en este caso.

Para **compensar el efecto del cero tan cercano** es necesario que el ángulo θ (y por ello el coeficiente de amortiguamiento) de los polos en lazo cerrado sea algo menor que el valor calculado ($\zeta = \cos \theta = 0,456$), para lo que se pueden hacer dos cosas. La primera de ellas es simplemente aumentar el valor de K , lo que hace que los polos se desplazan hacia la izquierda, reduciendo su ángulo y bajando M_p . Si se sube hasta $K=4,9$ ($G_c(s) = 4,9(s+9,7)$) se consigue que M_p no supere el 20%. Como ahora dichos polos tienen su parte real más negativa, el sistema es todavía más rápido, cumpliendo sobradamente con el requisito de tiempo de asentamiento:



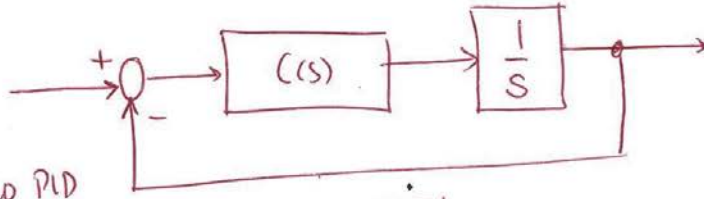
Existe una segunda opción para disminuir el ángulo θ de los polos en lazo cerrado sin tener que desplazarlos hacia la izquierda en el plano complejo, que consiste en **mover el cero del controlador hacia la derecha**. De esta manera se reduce el radio de la circunferencia del lugar de las raíces, por lo que disminuye la parte imaginaria de los polos en lazo cerrado sin que varíe su parte real.

Así, si se desplaza el cero hasta la posición $s=-4.5$ se consigue, para la misma K de 1,95 ($G_c(s) = 1,95(s+4,5)$) que los polos se sitúen donde muestra la siguiente figura, permitiendo que el tiempo de asentamiento sea ligeramente inferior a 1 s y que M_p no supere el 20%:



Problema 5.4.

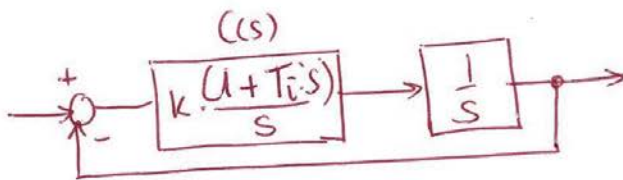
PROBLEMA 3



a) Diseña $C(s)$ tipo PID

para que $e_{ss, aceleraci} = 0.1$ $t_s = 16s$

- Para que el sistema tenga un error de aceleración FINITO, el sistema tiene que ser de TIPO 2 \Rightarrow el controlador debe tener un polo en el origen, que sumado al polo de la planta dan $\frac{1}{s^2} \Rightarrow$ TIPO 2
- Opciones: PI o PID. Elegimos el MAS SENCILLO \rightarrow PI



$e_{ss,a} = \frac{1}{k_a} = 0.1$
 $k_a = \lim_{s \rightarrow 0} s^2 G(s) = \lim_{s \rightarrow 0} k \frac{(1+T_i s)}{s^2}$

$k_a = k = \frac{1}{0.1} = 10$

• Calculamos $G_L(s)$:

$$G_L(s) = \frac{C(s) \cdot G(s)}{1 + C(s) \cdot G(s)} = \frac{10(1+T_i s)/s^2}{1 + 10 \cdot (1+T_i s)/s^2} = \frac{10(1+T_i s)}{s^2 + 10 \cdot T_i \cdot s + 10}$$

• tiempo de asentamiento de un sistema de 2º orden: $t_s = \frac{4}{\sigma}$

En este caso $t_s = \frac{4}{\sigma} = 16 \Rightarrow \sigma = \frac{4}{16} = 0.25$

Caso $10 \cdot T_i \cdot s = 2 \zeta \omega_n s = 2 \sigma \cdot s \Rightarrow \sigma = \frac{10 \cdot T_i}{2} = 5 \cdot T_i = 0.25$

Podemos despejar $T_i = \frac{0.25}{5} = 0.05$

• la función de transferencia del controlador es:

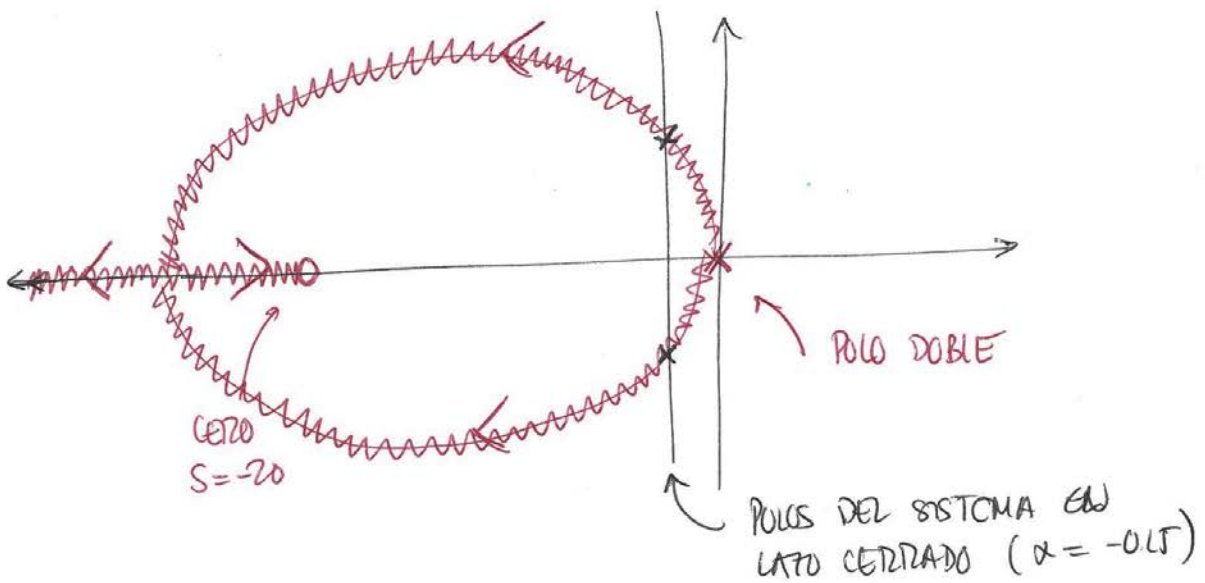
$C(s) = 10 \cdot \frac{(1 + 0.05 \cdot s)}{s}$

Tiene el cero en $s = -\frac{1}{0.05} = -20$
 \Rightarrow muy alejado, vale la aprox. de 2 polos dominantes (que están con $\sigma = -0.25$)

b) ¿Se puede inestabilizar si aumentamos la ganancia k ?

Para contestar a esta pregunta usamos el lugar de las raíces de la planta y el controlador $(Cs) \cdot (Cs)$

- Polo doble en $s = 0$
- Cero simple en $s = -20$



- Por mucho que aumente k nunca pasaríamos al semiplano complejo negativo
- ⇒ estable por todos los valores de k .

Problema 5.5. Para resolver el ejercicio trazamos el lugar de las raíces del sistema en MATLAB (mediante “*rlocus*”) y utilizamos el comando “*sgrid*” para encontrar el valor de K que se corresponde con un coeficiente de amortiguamiento o una frecuencia natural dada. Como alternativa a “*rlocus + sgrid*” se puede utilizar también la herramienta “*rltool*”

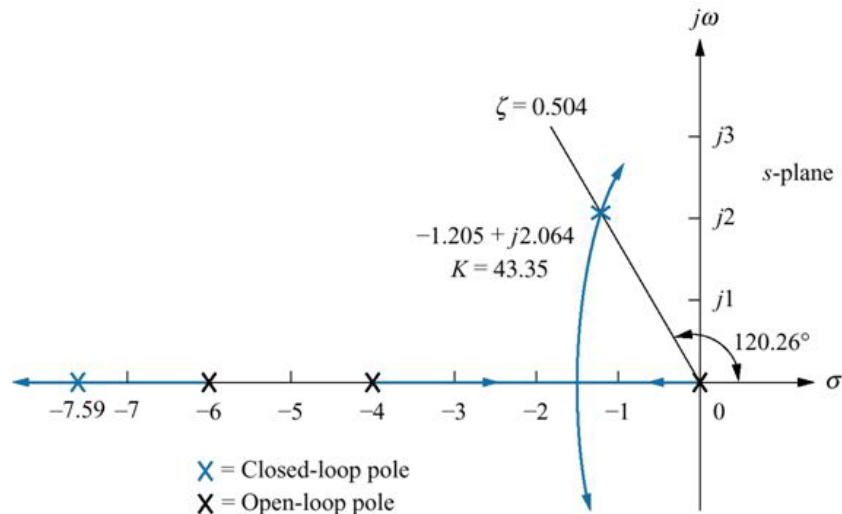
Los resultados son:

- Se necesita un coeficiente de amortiguamiento ζ de 0,69, para lo que $K=5,42$
- Se necesita un valor de σ (parte real de las raíces) de 0,4, para lo que $K=2,31$
- Se necesita un coeficiente de amortiguamiento ζ de 0,5, para lo que $K=8,28$
- Se necesita una frecuencia natural ω_n igual a 2 rad/s, para lo que $K=20,9$
- No hay valor de K que permita una frecuencia natural ω_n igual a 3,5 rad/s y que mantenga el sistema estable en lazo cerrado.

Problema 5.6.

- De la expresión para un sistema de 2º orden, $M_p = 100 \cdot \exp(-\pi/\tan\theta)$, podemos obtener que una sobreelongación del 16% se corresponde con un ángulo de las raíces complejas de $59,74^\circ$ medido desde el eje real negativo (o, lo que es lo mismo, $120,26^\circ$ medido desde el eje real positivo) y con un coeficiente de amortiguamiento de $\zeta = \cos(\theta) = \cos(59,74) = 0,504$.

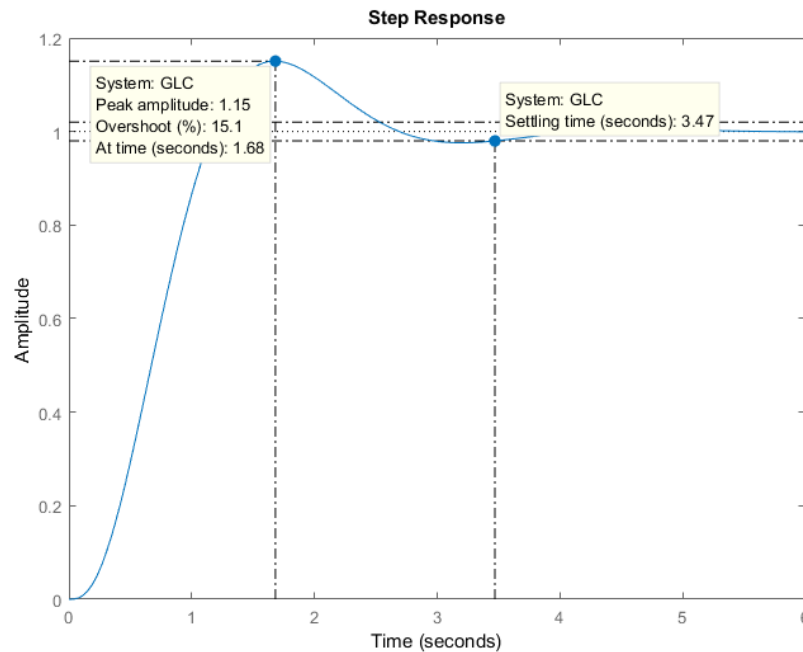
Si trazamos el lugar de las raíces del sistema de tercer orden (MATLAB) y buscamos el punto donde los polos dominantes en lazo cerrado cortan la línea de $\zeta = 0,504$ encontramos que la ganancia del controlador proporcional debe ser de $K=43,35$.



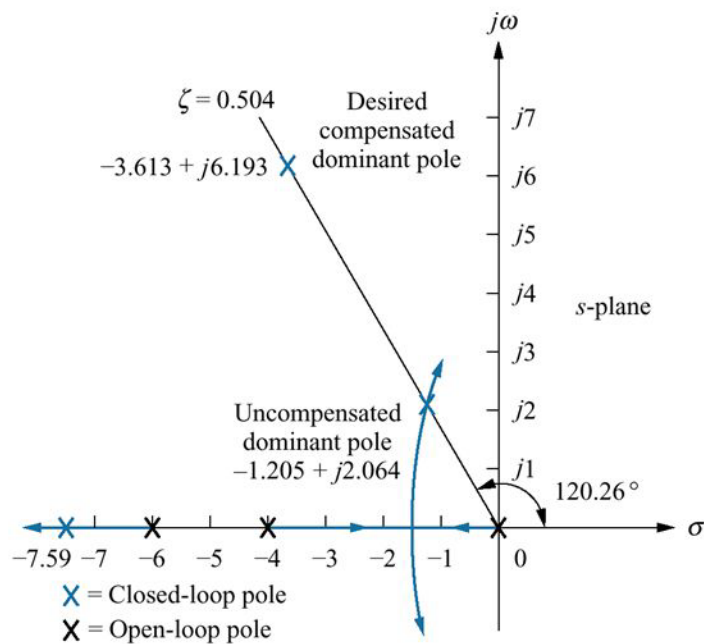
Para ese valor de $K=43,35$ los polos dominantes en lazo cerrado se encuentran en la posición $s = -1,205 \pm 2,064j$, mientras que el tercer polo (polo rápido) está en $s = -7,59$ para ese valor de K . Como dicho polo se encuentra alejado del eje imaginario un poco más de 6 veces la distancia al mismo de los polos dominantes, la aproximación del sistema de tercer orden a uno de segundo orden está justificada.

El tiempo de asentamiento del sistema con el controlador proporcional $K=43,45$ será entonces de $t_s = 4/\sigma = 4/1,205 = 3,32$ s

Utilizamos MATLAB para comprobar que la respuesta al escalón unitario tiene una sobreelongación y un tiempo de asentamiento muy parecidos a los calculados con las expresiones para un sistema de 2º orden, validando dicha aproximación:



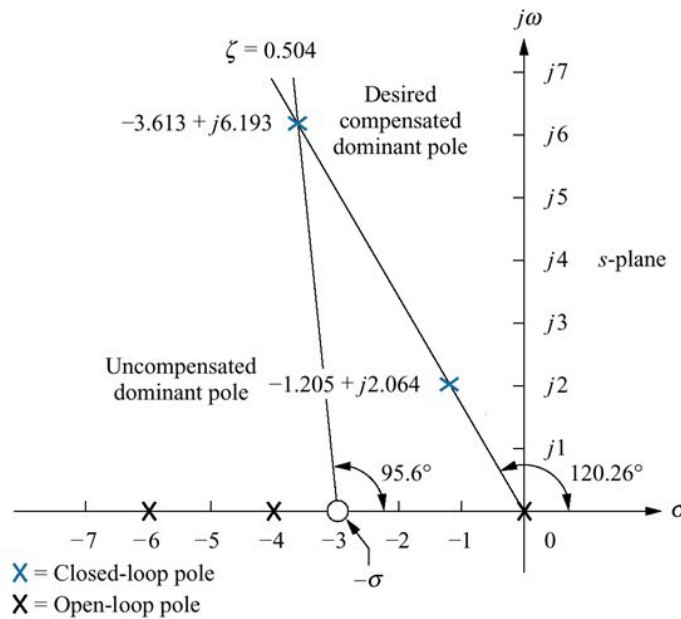
- b) Si queremos tener un tiempo de asentamiento tres veces más rápido que en a), es decir, de 1,107 s, la parte real de los nuevos polos dominantes debe estar ahora en $\sigma = 4/t_s = 3,613$. Como dichos polos deben mantener su ángulo (para que no se modifique el coeficiente de amortiguamiento y con ello la sobreelongación), la posición de los nuevos polos dominantes deberá ser $s = -3,613 \pm 6,193j$,



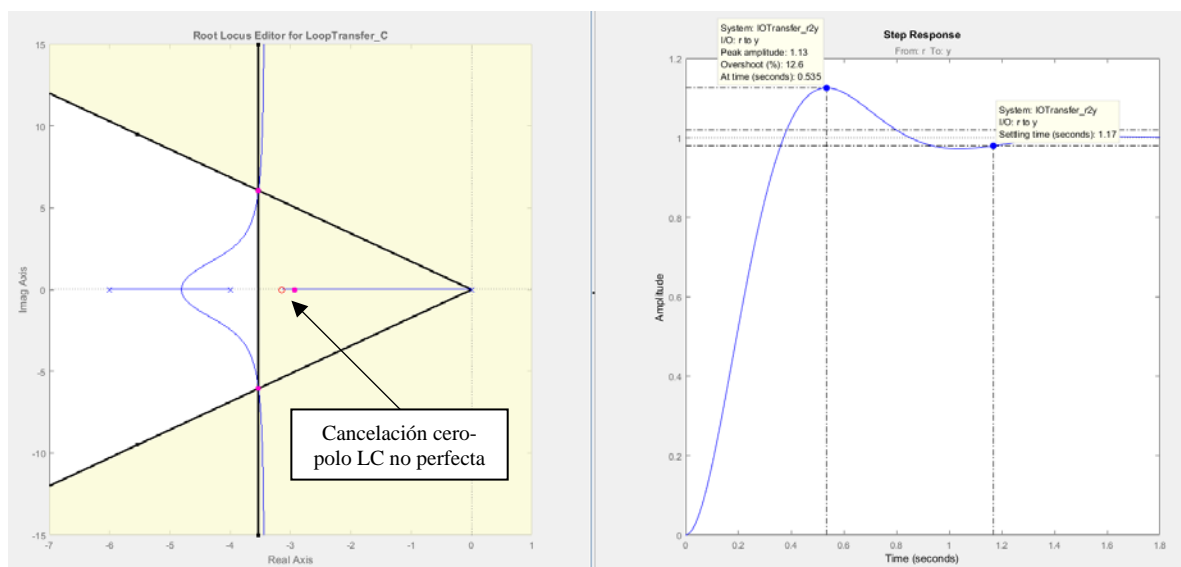
¿Dónde debemos colocar el cero del controlador PD para que eso ocurra?

Podemos realizar una estimación previa de la posición de dicho cero calculando el ángulo de los polos en lazo abierto (situados en $s = 0, -4$ y -6) al punto donde ahora queremos que estén los polos dominantes en lazo cerrado, $s = -3,613 + 6,193j$. Llamando a estos ángulos φ_1, φ_2 y φ_3 respectivamente, ya conocemos que φ_1 es $120,26^\circ$. Un cálculo trigonométrico básico nos da que $\varphi_2 = 86,42^\circ$ y $\varphi_3 = 68,92^\circ$. La suma de los tres ángulos es de $275,6^\circ$.

Como la función de transferencia en lazo abierto del sistema compensado debe tener un ángulo de -180° , y dicho ángulo es resultado de “ángulo de ceros” – “ángulo de polos”, se puede deducir que el único cero del sistema, el del compensador PD, deberá aportar $275,6^\circ - 180^\circ = 95,6^\circ$, esto es, **estará situado aproximadamente en la posición del eje real $\sigma=-3$** :



Para comprobarlo y ajustar la nueva ganancia utilizamos la herramienta RLTOOL de MATLAB: La función de transferencia final del PD diseñado será de $G_c(s) = 47,45 (s+3)$.



Para terminar, podemos comprobar también cómo la sobreelongación y el tiempo de asentamiento de la respuesta real al escalón difieren ligeramente de los valores calculados. Esto se debe a que no **hay una cancelación perfecta entre el cero del PD y el tercer polo en lazo cerrado** del sistema, como se muestra en la figura, lo que afecta mínimamente a los valores calculados con las expresiones para un sistema de 2º orden sin ceros.

Problema 5.7

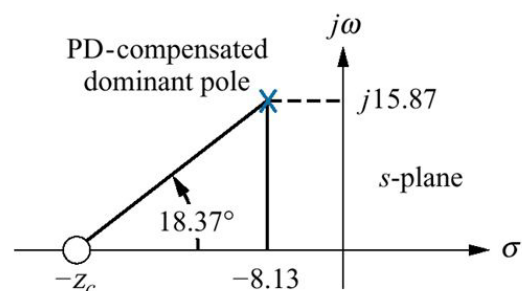
a) Comenzamos diseñando el controlador PD para conseguir el requisito de diseño de sobreelongación del 20% para un tiempo de pico de 0,198 s. Este paso se realiza de igual manera que en el ejercicio anterior, salvo porque ahora extraemos la parte real de las raíces dominantes del sistema del requisito de tiempo de pico. Así:

- Utilizando las expresiones para el sistema de 2º orden sin ceros, la sobreelongación del 20% está asociada con un ángulo de los polos dominantes en LC complejos de $62,87^\circ$, medido desde el semieje real negativo ($117,13^\circ$ medido desde el semieje real positivo) y con un coeficiente de amortiguamiento de $\zeta = \cos(\theta) = \cos(62,87) = 0,456$.
- Un tiempo de pico $t_p = \pi/\omega_d = 0.198$ s está asociado a una frecuencia $\omega_d = \pi/t_p = 15,87$ rad/s. Recordemos que ω_d es la parte imaginaria de los polos en LC.
- Conocida la parte imaginaria de los polos y el ángulo, la parte real de los mismos viene dada por $\sigma = \omega_d/\tan(\theta) = 15,87/\tan(62,87) = 8,13$. Los polos dominantes del sistema deben situarse entonces en el punto del plano complejo $s = -8,13 \pm 15,87j$,
- La posición del cero del controlador PD **se puede hallar analíticamente**, de nuevo, calculando el ángulo de los tres polos (situados en $s = -3, -6$ y -10) y el cero ($s = -8$) de la planta en lazo abierto al punto calculado para los polos dominantes en lazo cerrado. Elegimos, por ejemplo, el valor positivo, $s = -8,13 + 15,86j$.

Llamando a los ángulos de los polos $\varphi_3, \varphi_6, \varphi_{10}$ (respectivamente) y al ángulo del cero θ_8 , y realizando cálculos trigonométricos básicos obtenemos que $\varphi_3 = 107,92^\circ, \varphi_6 = 97,65^\circ, \varphi_{10} = 83,28^\circ$ y $\theta_8 = 90,47^\circ$ (todos medidos desde el semieje real positivo en este caso). Por ello, el ángulo total de la planta en LA, $G(s)$ al punto “s” es $\arg(G) = \theta_8 - \varphi_3 - \varphi_6 - \varphi_{10} = -198,37^\circ$

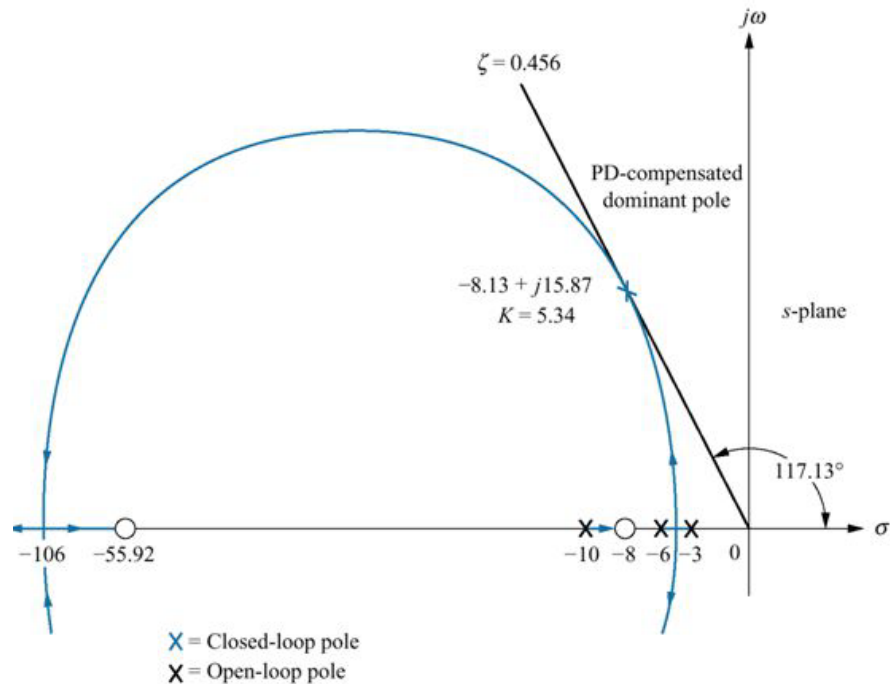
- De lo anterior se deduce que la contribución del cero del compensador PD debe ser de $\arg(G) + \arg(\text{PD}) = -180^\circ$ (para que la suma total de ángulos sea de -180°), luego $\arg(\text{PD}) = 198,37 - 180 = 18,37^\circ$.
- El cero z_c del PD debe entonces estar situado en el punto $s = -55,92$ (ver figura de la derecha)

La figura inferior lugar de las raíces del sistema compensado con el PD (MATLAB). Se deduce que hace falta una $K=5,34$ para situar los polos dominantes en LC en el lugar deseado.



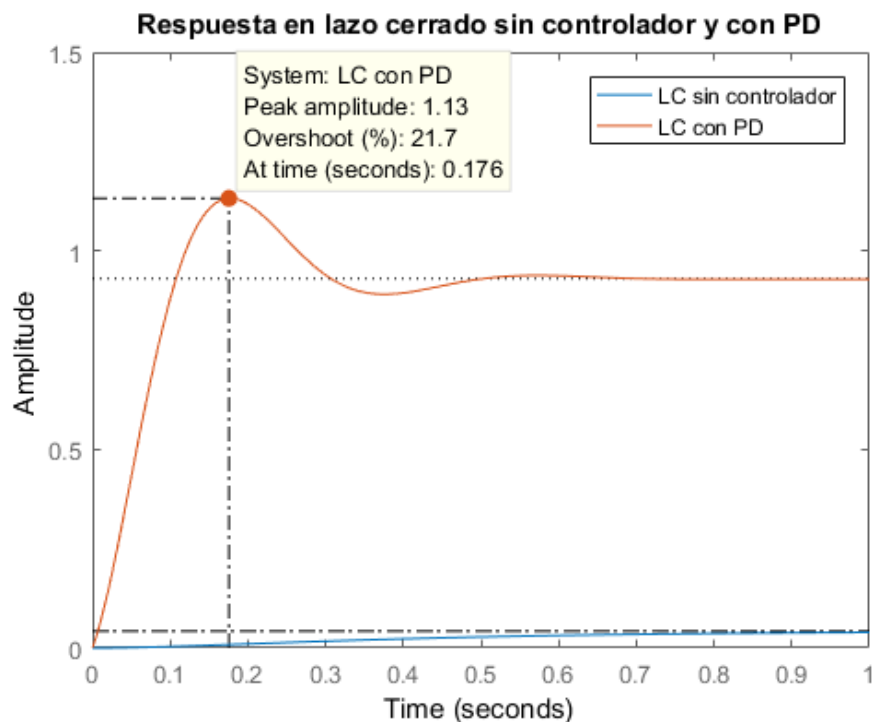
X = Closed-loop pole

Note: This figure is not drawn to scale.



Además, se observa que el tercer polo en LC estaría situado entre -10 y -8, es decir, bastante cerca del cero de la planta (situado en $s=-8$) y por ello **su efecto en la dinámica del sistema quedaría prácticamente anulado**.

De hecho, la siguiente figura muestra la respuesta al escalón del sistema en lazo cerrado sin PD y con PD, demostrando que se cumplen razonablemente bien los dos requisitos de diseño del transitorio, dando validez a la aproximación del sistema de tercer orden por uno de 2º orden sin ceros (y con ello al uso que hemos realizado de las expresiones para M_p y t_p). Recordemos que cuando los valores reales de M_p y t_p difieren ligeramente de los valores calculados es porque no **hay una cancelación perfecta entre el cero del PD y el tercer polo en lazo cerrado**:

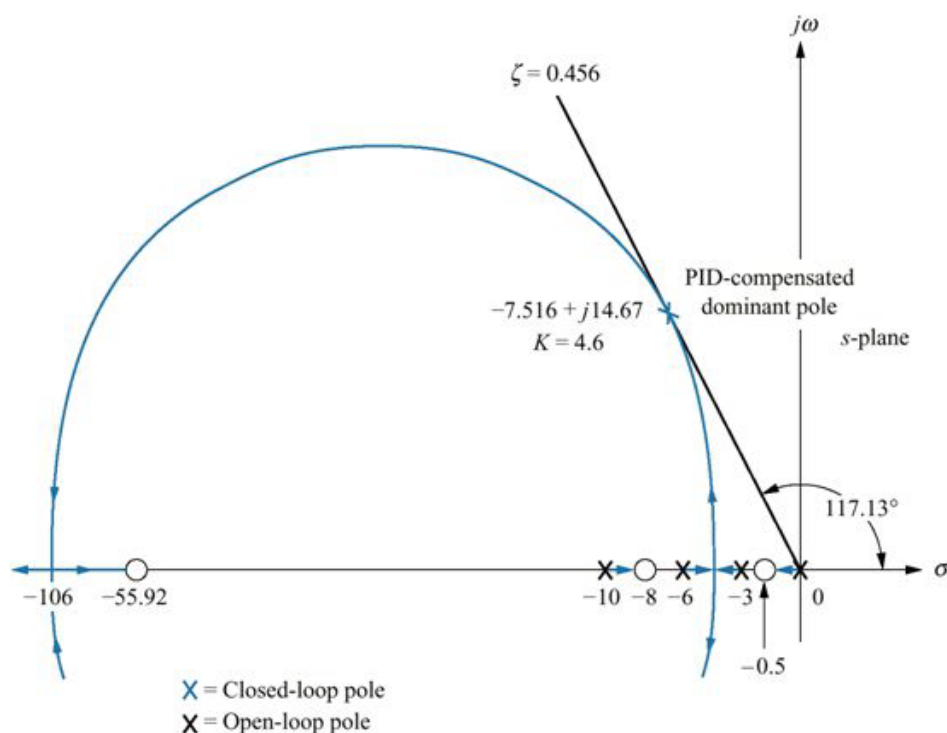


- b) En la figura anterior también se observa cómo el sistema (con o sin PD), al ser de Tipo 0, tiene un error no nulo frente a la entrada escalón (de hecho el error sin controlador es muy acusado).

Para eliminar este error hay que **subir el tipo de sistema a Tipo 1 introduciendo un polo en el origen**. Eso cambiaría drásticamente la respuesta transitoria diseñada en el punto anterior. Lo que se hace entonces es introducir el polo en el origen y un cero adicional muy cerca del mismo (es decir, un controlador PI) que prácticamente anule la dinámica del nuevo polo en LC y no modifique mucho el transitorio ya ajustado anteriormente con el PD. Podemos, por ejemplo, situar el cero del PI en el punto $s=-0,5$. El controlador PI que incorporamos ahora quedaría:

$$C_{PI}(s) = \frac{K_{PI}(s + 0,5)}{s}$$

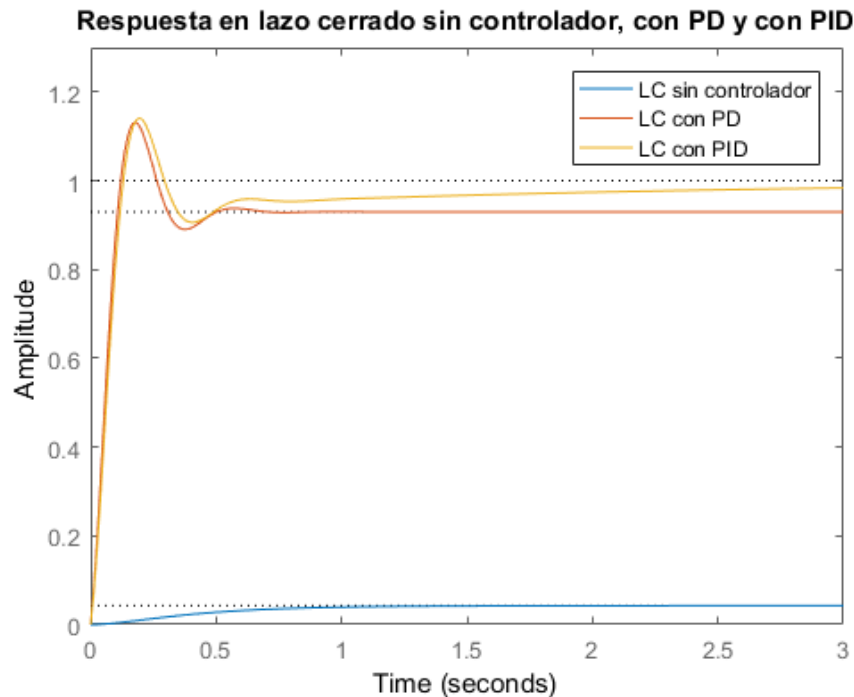
El nuevo lugar de las raíces de la planta con el PD + PI (PID) sería (MATLAB):



Del LDR se extrae que ahora es necesaria una ganancia total en el controlador de $K=4,6$, por lo que la **función de transferencia final del PID diseñado** sería:

$$C_{PID}(s) = \frac{4.6(s + 55,92)(s + 0,5)}{s}$$

La siguiente figura muestra la respuesta al escalón del sistema sin controlador, con el PD del apartado a) y añadiendo el PI del apartado b). Se puede comprobar cómo del PD al PID el transitorio apenas cambia, y sin embargo **el error de posición se anula con el PID**:



Problema 5.8. En la figura observamos que la temperatura (salida del sistema térmico) tiene un comportamiento **sobreamortiguado y con forma de S frente a una entrada escalón**, con un tiempo de asentamiento de aproximadamente 80 segundos.

Al no conocer el modelo de la planta y tener la respuesta transitoria experimental en lazo abierto forma de S, podemos aplicar el primer método de Ziegler-Nichols para extraer el tiempo de retardo “L” y la constante de tiempo “T” del sistema, con las que sintonizar un controlador PID:

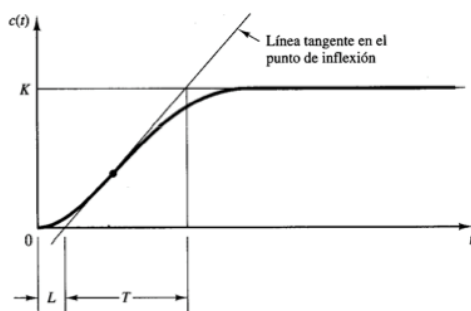


Tabla 10-1 Regla de sintonización de Ziegler-Nichols basada en la respuesta escalón de la planta (primer método)

Tipo de controlador	K_p	T_i	T_d
P	$\frac{T}{L}$	∞	0
PI	$0.9 \frac{T}{L}$	$\frac{L}{0.3}$	0
PID	$1.2 \frac{T}{L}$	$2L$	$0.5L$

- Se **traza la recta tangente** a la salida del sistema por el punto de inflexión de la misma (aproximadamente en $t = 10$ s). El punto de corte de dicha tangente con el eje de tiempo nos permite extraer un valor de L de aproximadamente $L = 2$ s.
- La recta tangente corta con el valor final $y(t) = 1$ en aproximadamente $t=30$ s, por lo que la constante de tiempo T del sistema es de $T = 28$ s.
- Según las reglas de sintonía de la tabla 10.1, las constantes del PID serán $K_p = 16,8$, $T_i = 4$, $T_d = 1$. La función de transferencia del controlador PID hallado tiene un polo en el origen y dos ceros (un cero doble) en $s=-0,5$:

$$C_{PID}(s) = \frac{16,8 (s + 0,5)^2}{s}$$

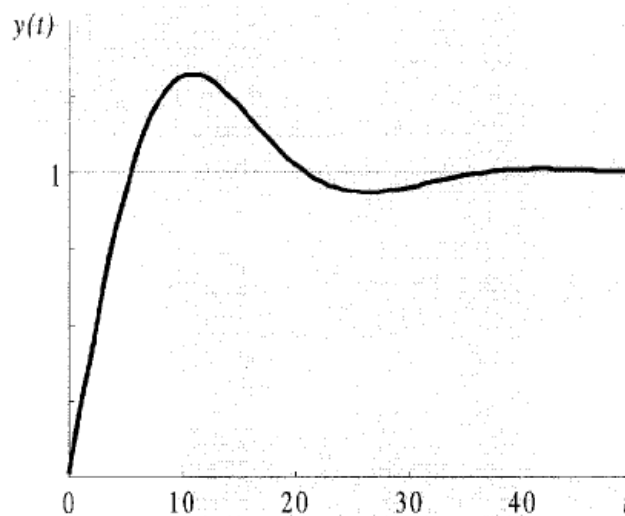
Si quisiéramos estudiar el efecto del PID en la respuesta de la planta al escalón unitario, tendríamos que extraer primero un modelo matemático de la planta en lazo abierto. La planta se puede intentar aproximar a un sistema de primer orden (con constante de tiempo igual a T) más un retardo añadido de 2 s. Aunque **queda fuera del temario de esta asignatura**, los retardos se modelan con una **exponencial decreciente en el dominio de Laplace**, como se explica en:

<https://es.mathworks.com/help/control/ug/analyzing-control-systems-with-delays.html>

Entonces, el modelo aproximado de la planta en lazo abierto podría ser de la forma:

$$G_{Lazo\ abierto}(s) = \frac{e^{-Ls}}{Ts + 1}$$

Al añadir el PID ($C_{PID}(s)$) y realizar la realimentación unitaria, **la planta reduciría su tiempo de asentamiento a menos de la mitad**, pero presentaría cierta sobreelongación:



Problema 5.9.

En este caso el modelo de la planta en lazo abierto es conocido, e igual a:

$$G_{Lazo\ abierto}(s) = \frac{1}{s(s+1)(s+5)}$$

Como tiene un integrador (polo en el origen), se utiliza el **segundo método de Ziegler-Nichols** (no tendría sentido realizar una respuesta a escalón en lazo abierto de dicha planta, ya que la salida crecería indefinidamente).

Para aplicar el segundo método se busca primero la ganancia del controlador proporcional (K_p) que en lazo cerrado hace que el sistema tenga oscilaciones sostenidas, es decir, que sea un **sistema no amortiguado (marginamente estable)**. A dicho valor se le denomina “ganancia crítica” K_{cr} . Al ser el sistema de tercer orden (LDR con tres asíntotas) sabemos que dos de dichas asíntotas cruzarán el eje imaginario.

El valor de K_p que hace al sistema marginalmente estable para que ocurra una oscilación sostenida se obtiene mediante el criterio de estabilidad de Routh. Como la ecuación característica para el sistema en lazo cerrado es

$$s^3 + 6s^2 + 5s + K_p = 0$$

el array de Routh es:

$$\begin{array}{ccc} s^3 & 1 & 5 \\ s^2 & 6 & K_p \\ s^1 & \frac{30 - K_p}{6} & \\ s^0 & K_p & \end{array}$$

Examinando los coeficientes de la primera columna del array de Routh, se encuentra que ocurrirá una oscilación sostenida si $K_p = 30$. Así, la ganancia crítica K_{cr} es

$$K_{cr} = 30$$

Para dicho valor, la frecuencia de oscilación es de $\omega = 2,236$ rad/s, y por ello el **periodo de oscilación es entonces igual a $P_{cr} = 2\pi/\omega = 2,81$ s**

Conocidos K_{cr} y P_{cr} , la siguiente tabla indica los valores de los parámetros de los controladores P, PI y PID sintonizados con este segundo método de Ziegler-Nichols:

Tabla 10-2 Regla de sintonización de Ziegler-Nichols basada en la ganancia crítica K_{cr} y en el periodo crítico P_{cr} (segundo método)

Tipo de controlador	K_p	T_i	T_d
P	$0.5K_{cr}$	∞	0
PI	$0.45K_{cr}$	$\frac{1}{1.2}P_{cr}$	0
PID	$0.6K_{cr}$	$0.5P_{cr}$	$0.125P_{cr}$

El valor concreto de los parámetros para el controlador PID sería:

$$K_p = 0.6K_{cr} = 18$$

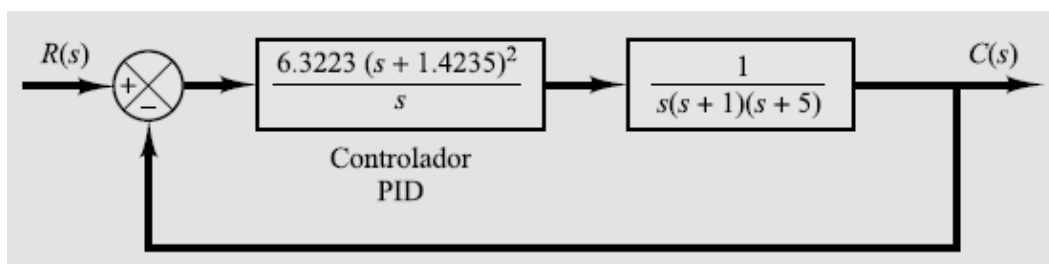
$$T_i = 0.5P_{cr} = 1.405$$

$$T_d = 0.125P_{cr} = 0.35124$$

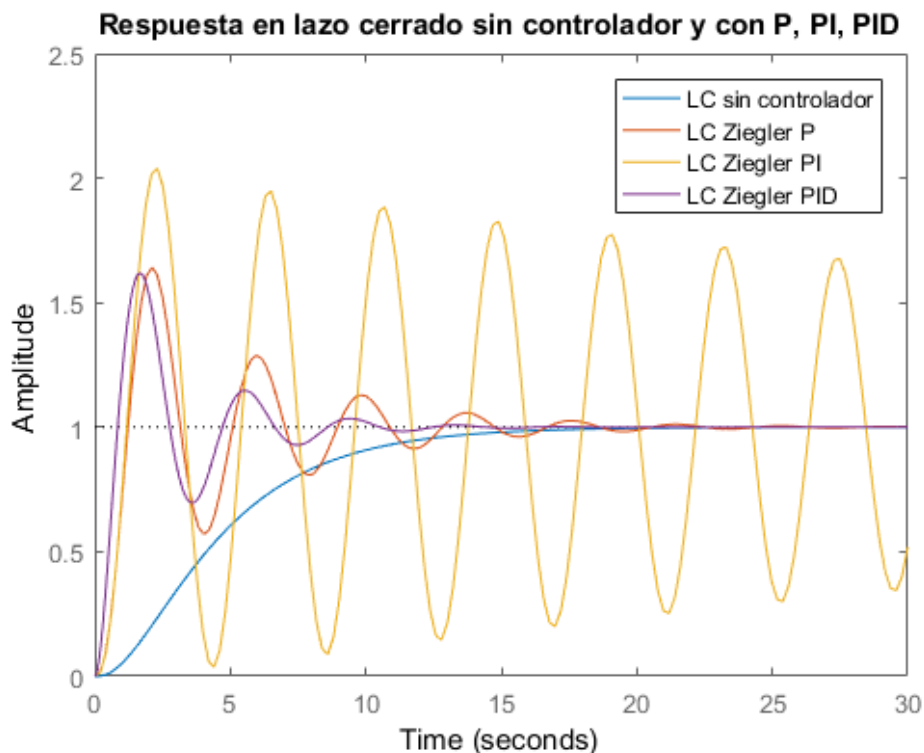
Y la **función de transferencia del PID sintonizado** con estas reglas tiene una ganancia de 6,32, un polo en el origen y un cero doble en $s = -4/P_{cr}$, es decir, en $s = -1,42$:

$$\begin{aligned}
 G_c(s) &= K_p \left(1 + \frac{1}{T_I s} + T_D s \right) \\
 &= 18 \left(1 + \frac{1}{1.405s} + 0.35124s \right) \\
 &= \frac{6.3223(s + 1.4235)^2}{s}
 \end{aligned}$$

Por lo que el sistema completo en lazo cerrado con PID sintonizado mediante Ziegler-Nichols es:



La siguiente gráfica muestra una simulación con MATLAB de la respuesta al escalón del sistema con el controlador PID diseñado. Se han incluido también la respuesta en lazo cerrado sin controlador (ganancia $K_p=1$) y con los controladores P (ganancia $K_p=15$) y PI ($K_p=13,5$, polo en $s=0$ y cero en $s=-0,427$) sintonizados con los parámetros de la tabla 10.2 (para comparar):

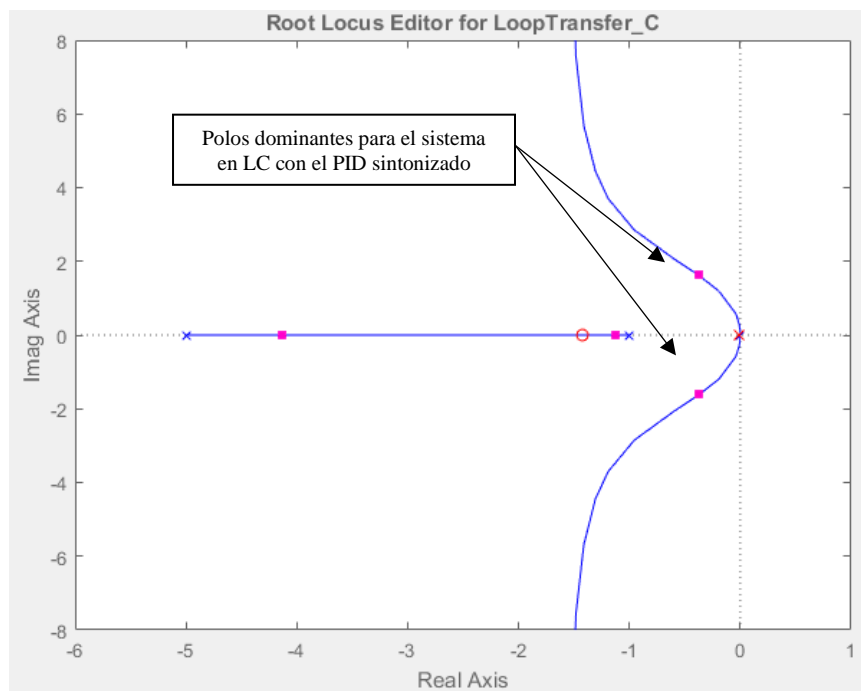


En la gráfica anterior se observa que el sistema sin controlador tiene un comportamiento subamortiguado, con un tiempo de asentamiento de unos 15 s. El controlador que mejor características consigue es el PID, ya que mejora el tiempo de establecimiento hasta 10 s, aunque introduce una sobreelongación en la respuesta del sistema bastante apreciable (más del 60%).

Para reducir la sobreelongación por debajo del 20% y el tiempo de asentamiento por debajo de 2s necesitamos realizar una sintonía fina del controlador PID, es decir, necesitamos **modificar la posición de sus ceros y la ganancia con RLTOOL** hasta que se cumplan los requisitos de diseño.

Esto es habitual, ya que **las reglas de sintonía de Ziegler-Nichols se deben tomar simplemente como un punto de partida para realizar posteriormente una sintonía fina.**

Para ver cómo proceder en dicho ajuste fino, necesitamos conocer el lugar de las raíces del sistema con el PID sintonizado anteriormente. Se muestra en la siguiente figura (MATLAB). Recordemos que $G_c(s) \cdot G(s)$ tiene cuatro polos, dos de ellos en el origen, uno en $s=-1$ y otro en $s=-5$; y un cero doble en $s = -1,42$. Es decir, se trata de un sistema de **orden cuatro**:



La figura también muestra la posición de los cuatro polos en LC para un valor de $K=6,32$ (ganancia del PID sintonizado). Los polos dominantes se encuentran muy próximos al eje imaginario. Por ello, la sintonía fina del PID anterior debe permitir que los polos dominantes se alejen del eje imaginario, haciendo con ello que el sistema sea más rápido.

Esto se podría conseguir **aumentando la ganancia K del PID**, pero es estrategia no conseguiría disminuir la sobreelongación del sistema, ya que el ángulo de los polos dominantes no disminuiría (al contrario, tendería a aumentar ya que dicho par de polos se desplazarían hacia puntos del plano complejo más alejados del eje real).

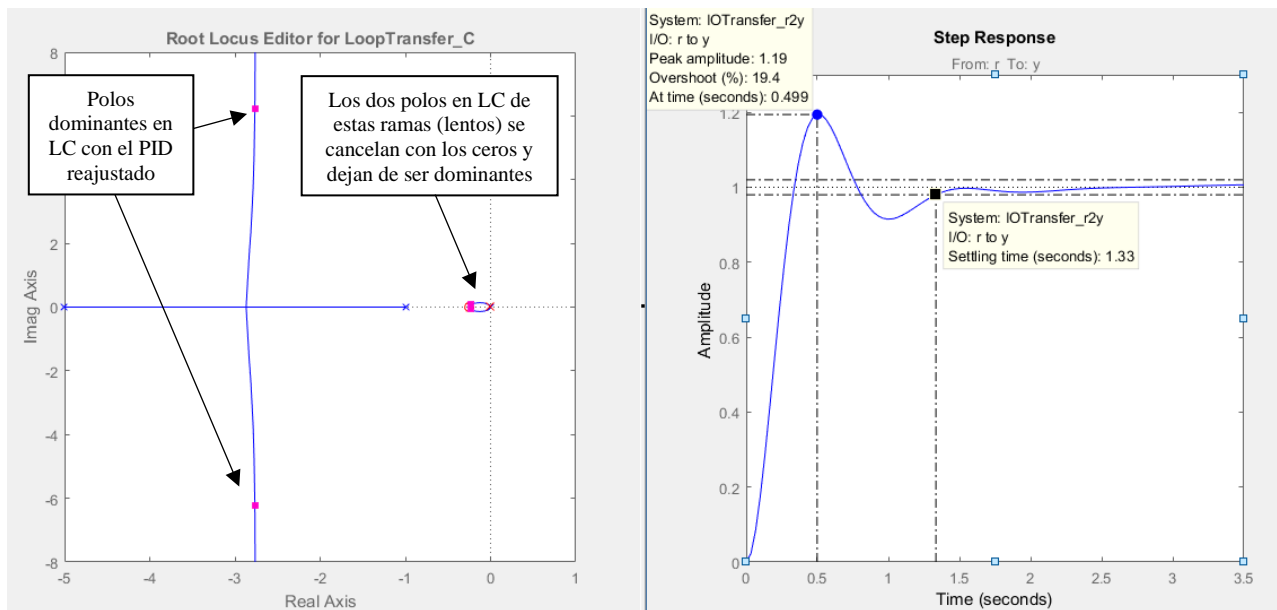
Por ello, la alternativa más adecuada consiste en **acercar el cero doble del PID** (que inicialmente está en la posición $s=-1,42$) hacia el origen. De esta manera se consiguen varias cosas:

- Por un lado, desplazar la asíntota hacia la parte izquierda del plano complejo (polos más rápidos)
- Por otro lado, si el cero doble está cerca **suficientemente cerca del origen**, los polos en lazo cerrado correspondientes a esas dos ramas prácticamente se cancelarían con el cero doble, y los polos dominantes del sistema en lazo cerrado serían los otros dos (**los más rápidos**).
- Además, como consecuencia de lo anterior y como pasaba en otros ejercicios, el sistema de orden 4 se podría aproximar por un sistema de orden dos sin ceros, y se podrían usar las expresiones correspondientes.

Utilizando la herramienta **RLTOOL** de MATLAB se puede demostrar que si movemos el cero doble hasta $s=-0,25$ y fijamos una nueva ganancia de $K=44$, es decir, si el controlador PID reajustado tiene la siguiente función de transferencia:

$$\text{Value:} \\ \frac{44 (s+0.25)^2}{s}$$

El controlador así diseñado permite que **la sobreelongación sea del 19,4%** y que **el tiempo de asentamiento sea de tan sólo 1,33 s**, cumpliendo los requisitos pedidos:



Tema 5

Acciones básicas de control: Controladores PID

Resolución de problemas

Fundamentos de Automática

Grado en Ingeniería de Robótica Software

©2023 Autor Enrique Hernández Balaguera
Algunos derechos reservados

Este documento se distribuye bajo la licencia “Atribución-
CompartirIgual 4.0 Internacional” de Creative Commons, disponible
en <https://creativecommons.org/licenses/by-sa/4.0/deed.es>

Índice

Resolución de ejercicios de examen:

- Ejercicio 4 – Examen 17/12/2019 (*Grado en Ingeniería en Robótica Software*)

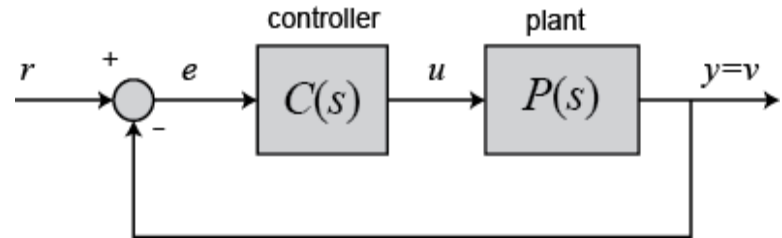
Controladores PID

Examen 17/12/2019 (*Grado de Ingeniería en Robótica Software*)

Ejercicio 4. El sistema de control de la figura inferior tiene una planta $P(s)$ formada únicamente por un polo simple en $s = -1$.

a) Diseña el controlador $C(s)$ más sencillo de la familia de los PID para que el error estacionario de velocidad sea de un 5% y su tiempo de asentamiento ante una entrada escalón sea de 4 s. Justifica el tipo de controlador que hayas elegido.

b) Razona si el sistema se podría inestabilizar aumentando mucho la ganancia del controlador que hayas elegido.



a) *Diseño del controlador*

- Si una de las especificaciones es tener un error de velocidad FINITO, el sistema tiene que ser de TIPO 1 frente al error
 \Rightarrow necesitamos integrar $\left(\frac{1}{s^1}\right) \Rightarrow$ controlador $\begin{cases} \text{PI} \\ \text{PID} \end{cases}$

- Probamos con
$$PI(s) = k \frac{(1 + T_i \cdot s)}{s}$$

Controladores PID

Examen 17/12/2019 (Grado de Ingeniería en Robótica Software)

* Error de velocidad = 5% = 0,05

$$e_{ssv} = \frac{1}{K_v} = 0.05 \Rightarrow \text{La constante de velocidad debe ser } k_v = \frac{1}{0.05} = 20$$

$$\text{Como } k_v = \lim_{s \rightarrow 0} s \cdot P(s) \cdot G(s) = \lim_{s \rightarrow 0} s \cdot k \frac{(1+T_i s)}{s+1} \cdot \frac{1}{s+1} = \frac{k}{1} = k$$

$k = 20$ La constante k del controlador PI debe ser igual a 20

* Tiempo de asentamiento frente a escalón = 4s

$$\text{Para un sistema de 2º orden sin ceros } t_s = \frac{4}{\sigma} = 4s \Rightarrow \sigma = 1$$

¿Cuánto vale σ en nuestro caso? Calculamos $G_c(s)$:

$$G_c(s) = \frac{P(s) \cdot G(s)}{1 + P(s) \cdot G(s)} = \frac{20(1+T_i s)}{s(s+1)} = \frac{20(1+T_i s)}{s(s+1) + 20 + 20T_i s}$$

Controladores PID

Examen 17/12/2019 (Grado de Ingeniería en Robótica Software)

$$G_c(s) = \frac{20 + 20T_i s}{s^2 + (20T_i + 1)s + 20}$$

$s^2 + 2\sigma \cdot s + \omega_n^2$

Igualamos $20 \cdot T_i + 1$ a 2σ y despejamos T_i
 $20 \cdot T_i + 1 = 2\sigma = 2 \cdot 1 = 2$
 $20 \cdot T_i = 2 - 1 = 1 \Rightarrow T_i = 1/20$

Por ello, el controlador $P_I(s)$ buscado es el siguiente

$$P_I(s) = k \frac{(1 + T_i s)}{s}$$

¿Se puede utilizar la expresión de un sistema de 2º orden en caso, ni el CERO del P_I está en $s = -20$?

$$P_I(s) = \frac{(s + 20)}{s}$$

- POLOS DOMINANTES \rightarrow parte real = $\sigma = -1$ $\begin{pmatrix} s_1 = -1 + 4,3i \\ s_2 = -1 - 4,3i \end{pmatrix}$
- CERO DEL $P_I(s)$ $\rightarrow s = -20$

\Rightarrow se encuentre muy alejado de los polos dominantes ✓

Controladores PID

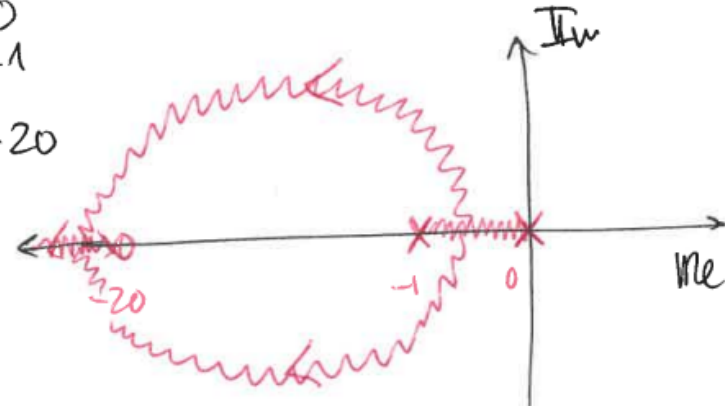
Examen 17/12/2019 (Grado de Ingeniería en Robótica Software)

b) ¿se puede estabilizar si aumentamos la ganancia?

Para responder a este pregunta debemos realizar un boceto del LDR:

$PI(s) \cdot G(s)$

- POLOS en $s=0$
 $s=-1$
- CERO en $s=-20$



⇒ el LDR del sistema con el controlador NUNCA cruza el eje imaginario

⇒ SISTEMA ESTABLE PARA TODOS LOS VALORES DE K.

(También se puede demostrar mediante Routh-Hurwitz, pero es más largo)

©2023 Autor Enrique Hernández Balaguera
 Algunos derechos reservados

Este documento se distribuye bajo la licencia "Atribución-CompartirIgual 4.0 Internacional" de Creative Commons, disponible en <https://creativecommons.org/licenses/by-sa/4.0/deed.es>

Ejercicio 1 (3,5 puntos)

La estimulación magnética transcraneal (TMS) consiste en la estimulación de la corteza cerebral a través de una corriente eléctrica inducida por un campo magnético externo variable con el tiempo (no existen electrodos de contacto con la piel). El circuito de la Figura 1 muestra un estimulador magnético transcraneal.

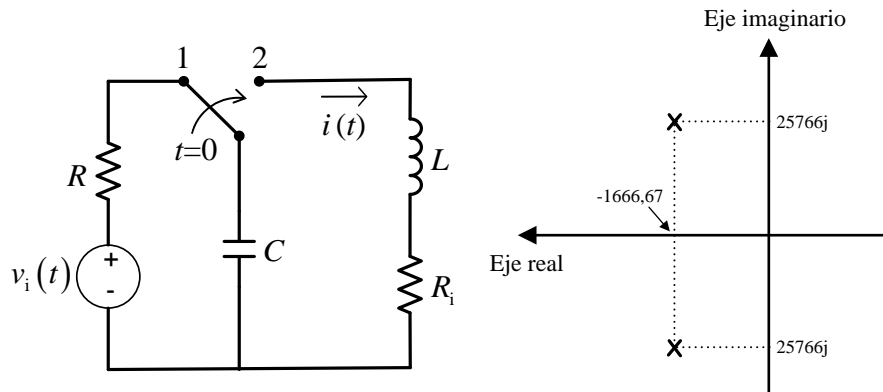


Figura 1. Circuito eléctrico equivalente de un sistema de estimulación magnética transcraneal (TMS).

Un condensador cargado C , se descarga a través de una bobina L y resistencia interna R_i . En el instante $t=0$, el interruptor cambia de posición para producir el campo magnético sobre el paciente.

- (i) Dibuje el circuito para $t>0$ y obtenga la ecuación diferencial de $i(t)$ en el dominio del tiempo.
- (ii) Si se quiere aplicar una segunda estimulación consecutiva con un tiempo de espera de 4 segundos (criterio del 98%), ¿cuánto tiene que valer C si $R=10\text{ k}\Omega$?
- (iii) A partir de la situación de los polos del sistema y sabiendo que $L=15\mu\text{H}$, determine el valor de R_i y C (no utilizar el resultado de ii). ¿De qué tipo de sistema se trata?. Explíquese cómo afecta una variación de la resistencia interna a la corriente, $i(t)$.
- (iv) Partiendo del circuito equivalente en el dominio de s para $t>0$ (con C cargado inicialmente a 2 kV: $v(0)=2000$), obtenga la respuesta analítica de $i(t)$ y un esbozo de la misma.

Solución:

(i)

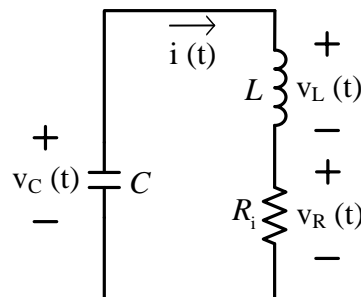


Figura S1. Circuito de interés para $t>0$.

$$\text{Ecuación diferencial: } i''(t) + \frac{R}{L}i'(t) + \frac{1}{LC}i(t) = 0.$$

(ii) Si se quiere una nueva estimulación, el condensador ha de cargarse otra vez y, por tanto, se debe conmutar el interruptor a la posición inicial. El condensador se carga a un valor constante de tensión (aquel suministrado por $v_i(t)$) a través de la resistencia de $10\text{ k}\Omega$. La constante de tiempo es $\tau = RC$. Con cuatro constantes de tiempo (4 s) el condensador ya se ha cargado al 98%: $4\tau = 4\text{ s}$, siendo $\tau = 1\text{ s}$. Por tanto, para que antes de una nueva descarga transcurran 4 s, el condensador debe valer: $C = \tau/R = 100\text{ }\mu\text{F}$.

(iii) A partir de (i), se tiene que: $\omega_n^2 = \frac{1}{LC} \Rightarrow \omega_n = \frac{1}{\sqrt{LC}}$ y $2\xi\omega_n = \frac{R}{L} \Rightarrow \xi = \frac{R}{2}\sqrt{\frac{C}{L}}$.

Sabiendo que $L = 15\text{ }\mu\text{H}$ y a partir de la situación de los polos, $\xi\omega_n = 1666,67\text{ rad/s}$ (parte real) y $\omega_n\sqrt{1-\xi^2} = 25766\text{ rad/s}$ (parte imaginaria), resulta: $C = 100\text{ }\mu\text{F}$ y $R_i = 50\text{ m}\Omega$.

También, se puede saber que se trata de un sistema de segundo orden subamortiguado, valiendo el coeficiente de amortiguamiento, $\xi = 0,06$.

Al disminuir R , el amortiguamiento (ζ) se hace cada vez más pequeño. La frecuencia natural ω_n no cambia porque depende sólo de L y C ; que no varían. En efecto, la frecuencia del seno es la frecuencia natural amortiguada (ω_d): $\omega_d = \omega_n\sqrt{1-\xi^2}$ y la exponencial que multiplica al seno

es: $e^{-\xi\omega_n t} = e^{\frac{-t}{(1/\xi\omega_n)}}$ (constante de tiempo: $1/\zeta\omega_n$). Al decrecer ζ aumentan tanto ω_d como la constante de tiempo. La corriente es más rápida (en frecuencia) y tarda más en extinguirse. Finalmente, es importante indicar que al disminuir R , también la corriente será mayor en amplitud (valor de sobreoscilación).

(iv)

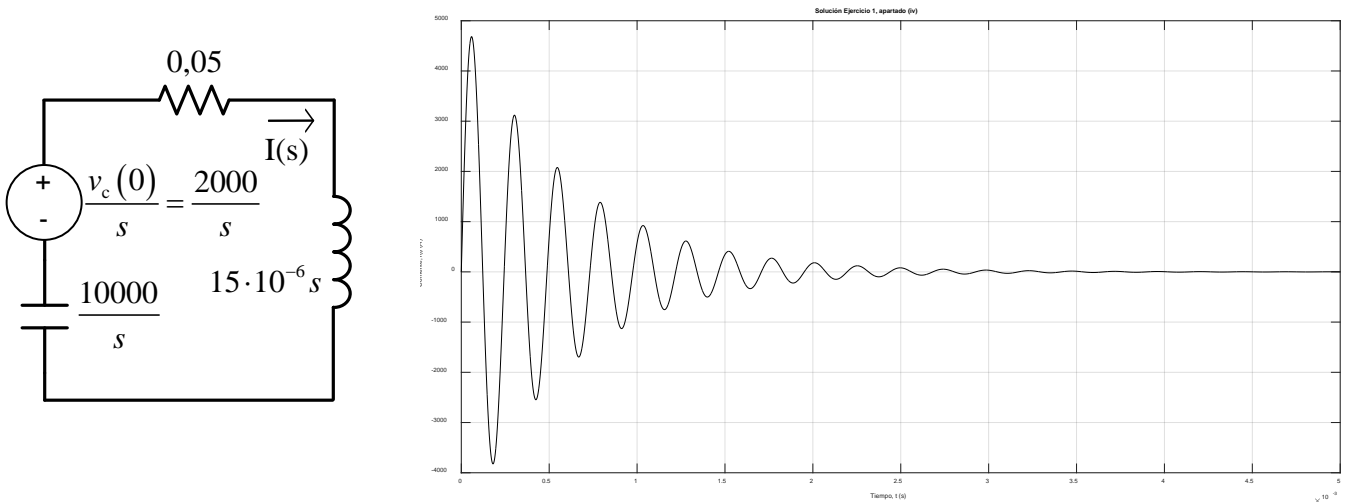


Figura S2. Circuito equivalente en el dominio de s para $t > 0$ y respuesta temporal de $i(t)$ resultante.

$$\text{Resultado: } I(s) = \frac{2000/s}{\frac{10000}{s} + 0,05 + 15 \cdot 10^{-6} s} = \frac{1,33 \cdot 10^8}{s^2 + 3,33 \cdot 10^3 s + 6,67 \cdot 10^8}$$

$$\text{Antitransformando al dominio del tiempo: } i(t) = 5174,65e^{-1666,67t} \text{sen}(25766t)$$

Ejercicio 2 (2,75 puntos)

Se pide:

(i) Transforme el grafo de flujo de señal de la Figura 2 en su equivalente diagrama de bloques:

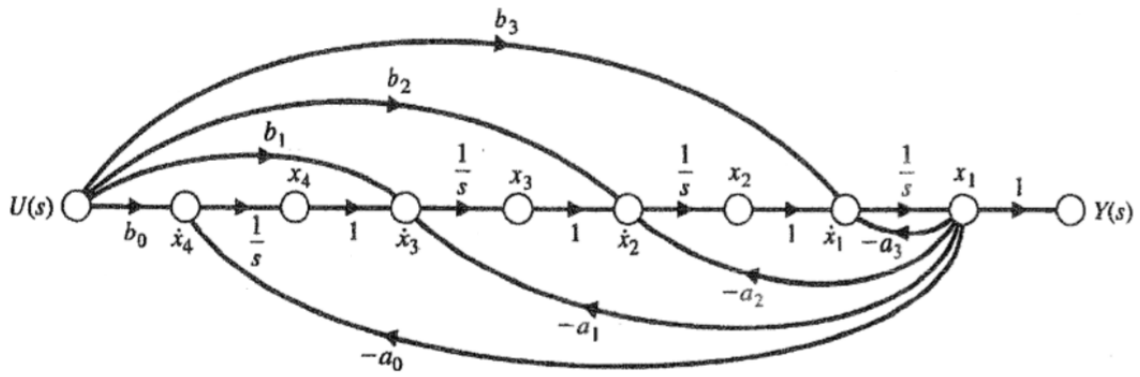


Figura 2. Grafo de flujo de señal.

(ii) Calcule la función de transferencia en lazo cerrado, $T(s)=Y(s)/R(s)$, del diagrama de bloques de la Figura 3:

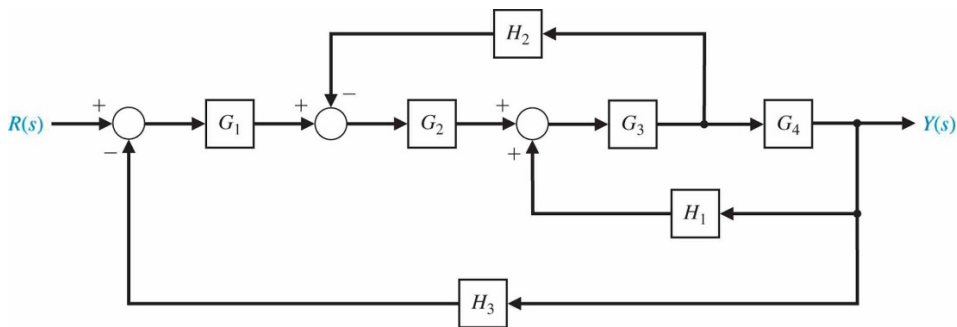


Figura 3. Diagrama de bloques.

(iii) Utilice el criterio de Routh-Hurwitz para hallar la relación necesaria entre los coeficientes de un sistema genérico de cuarto orden (con todos sus coeficientes positivos):

$$a_0s^4 + a_1s^3 + a_2s^2 + a_3s + a_4; a_0, a_1, a_2, a_3, a_4 > 0$$

para que dicho sistema presente dos polos imaginarios puros y alguno en el semiplano real positivo. ¿Es posible obtener a la vez todos los requerimientos?.

Solución:

(i)

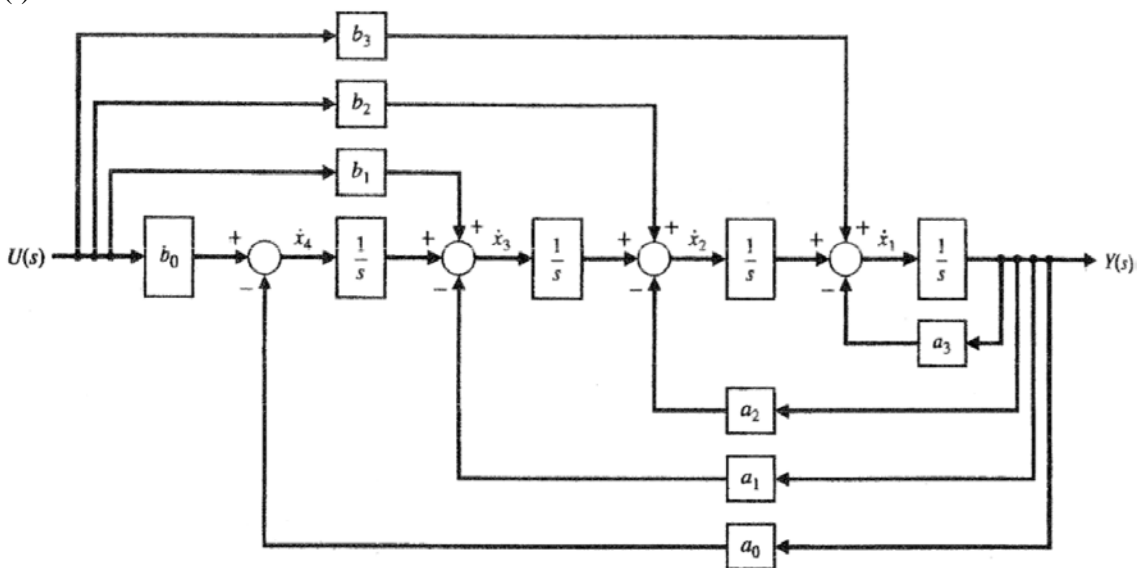


Figura S3. Diagrama de bloques equivalente al grafo de flujo de la Figura 2.

(ii)

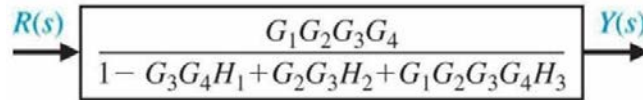


Figura S4. Función de transferencia resultante de simplificar el diagrama de bloques de la Figura 3.

(iii) Las condiciones serían: a) $a_0 a_3 > a_1 a_2$, para contar con un polo en el semiplano real positivo (condición extraída de s^2 en la tabla de Routh-Hurwitz), y b) $a_1 a_2 - a_0 a_3 = a_1^2 a_4$, para tener dos polos complejos conjugados puros (fila s en la tabla de Routh-Hurwitz). Se obtendría un cambio de signo en la primera columna y una fila completa de ceros (en s^2 y s , respectivamente). Ambos requerimientos no se pueden obtener a la vez.

Ejercicio 3 (2 puntos)

Investíguese el efecto de una perturbación de torsión mecánica, D , que ocurre en un elemento de carga. Para ello, considere el sistema que se muestra en la Figura 4. A la salida de G_1 , se obtiene el par T para posicionar la planta, que consiste en un momento de inercia y fricción viscosa (J y s , respectivamente). Por tanto, se solicita obtener y analizar el error de control (o actuación) en régimen permanente debido a D , siendo $D=1/s$, y:

(i) $G_1=K_p$ (control proporcional); (ii) $G_1=K_p+K_p/T_i s$ (control proporcional+integral).

En este último caso, ¿qué peculiaridad sucede si $G_1=K_p/T_i s$ (control integral)?

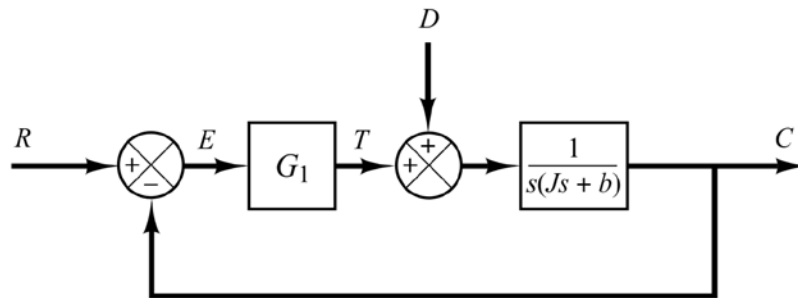


Figura 4. Diagrama de bloques de un sistema de control mecánico.

Solución:

(i) Se tiene:
$$\frac{E(s)}{D(s)} = -\frac{1}{Js^2 + bs + K_p}.$$

Aplicando el teorema del valor final:

$$e_{ss} = \lim_{s \rightarrow 0} sE(s) = \lim_{s \rightarrow 0} \frac{-s}{Js^2 + bs + K_p} \frac{1}{s} = -\frac{1}{K_p}.$$

El error en régimen permanente puede reducirse aumentando el valor de la ganancia del controlador proporcional, K_p . Sin embargo, aumentando este valor hará que la respuesta del sistema sea más oscilatoria.

(ii) De igual forma que en el apartado (i), resulta:

$$\frac{E(s)}{D(s)} = -\frac{s}{Js^3 + bs^2 + K_p s + \frac{K_p}{T_i}} \text{ y } e_{ss} = \lim_{s \rightarrow 0} sE(s) = \lim_{s \rightarrow 0} \frac{-s^2}{Js^3 + bs^2 + K_p s + \frac{K_p}{T_i}} \frac{1}{s} = 0.$$

Por tanto, el error en régimen permanente, e_{ss} , puede eliminarse (o reducirse a 0) a través de un controlador proporcional+integral.

Es importante señalar que si el controlador fuera un controlador integral, $G_1=K_p/T_i s$, entonces el sistema siempre sería inestable. Esto es así ya que la ecuación característica, $Js^3+bs^2+K_p$, tiene raíces con parte real positiva (o visto a través del denominador de la función de transferencia; no todos los coeficientes son positivos). Tal sistema inestable, no se puede utilizar en la práctica.

Ejercicio 4 (1,75 puntos)

(i) Obtenga la transformada de Laplace de la señal de la Figura 5.

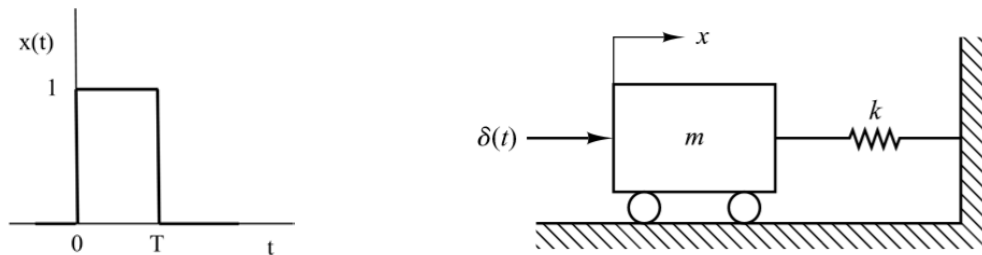


Figura 5. (i) Pulso rectangular de altura 1 y duración T. (ii) Sistema mecánico de interés.

(ii) Considere el sistema mecánico que se muestra en la Figura 5. Inicialmente se encuentra en reposo. Suponga que el carro se pone en movimiento por una fuerza impulsiva cuya fuerza es la unidad, $\delta(t)$. ¿Se parará el carro en algún momento? Justifica tu respuesta y realiza una propuesta relativa a añadir/eliminar algún componente, en caso negativo.

Solución:

(i) Utilizando la definición de la transformada de Laplace:

$$\begin{aligned} X(s) &= \mathcal{L}[x(t)] = \int_{0^-}^{\infty} x(t)e^{-st} dt = \int_0^T 1 e^{-st} dt = \frac{1}{(-s)} \int_0^T (-s) e^{-st} dt = -\frac{1}{s} e^{-st} \Big|_0^T = -\frac{1}{s} [e^{-sT} - e^{-s \cdot 0}] = \\ &= \frac{1}{s} (1 - e^{-sT}) \end{aligned}$$

(ii) La ecuación diferencial del sistema mecánico es: $x''(t) + \frac{k}{m} x(t) = \frac{1}{m} \delta(t)$.

Los polos del sistema son complejos conjugados pero imaginarios puros, es decir, se trata de un sistema con amortiguamiento nulo. La respuesta es: $x(t) = \frac{1}{\sqrt{km}} \text{sen} \left(\sqrt{\frac{k}{m}} t \right)$. Obsérvese que

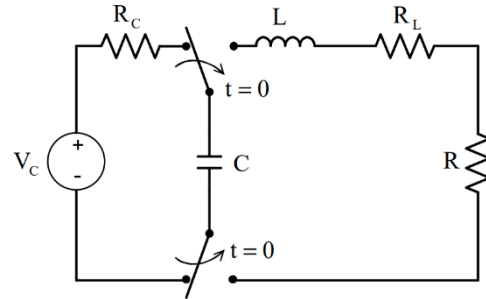
al tratarse de un circuito de segundo orden con amortiguamiento nulo ($\xi=0$), el desplazamiento $x(t)$ es una oscilación sostenida. Es decir, el carro no se pararía nunca. El sistema consta de dos elementos ideales que se transfieren la energía inyectada por el impulso, periódicamente, sin existir ninguna pérdida. Con la instalación de un amortiguador o considerando pérdidas por rozamiento en la masa, la energía transmitida por el impulso terminaría extinguiéndose y, por tanto, el carro se pararía.

©2023 Autor Enrique Hernández Balaguera
 Algunos derechos reservados

Este documento se distribuye bajo la licencia "Atribución-CompartirIgual 4.0 Internacional" de Creative Commons, disponible en <https://creativecommons.org/licenses/by-sa/4.0/deed.es>

Ejercicio 1 (3 puntos)

Un desfibrilador es un dispositivo que trata de convertir un ritmo anormal del corazón, potencialmente mortal, en un ritmo normal. Dos electrodos iguales de unos 50 cm² de superficie se sitúan sobre el pecho de tal forma que la corriente atraviesa la región del corazón. La figura adjunta muestra el esquema básico de un desfibrilador. Un condensador C , inicialmente cargado, se descarga sobre el pecho del paciente a través de una bobina L de resistencia interna R_L . R engloba las resistencias de los electrodos y del tejido.



El circuito lleva un tiempo largo con los interruptores en la posición que se muestra en la figura. En el instante $t=0$, los interruptores cambian de posición para producir la descarga eléctrica sobre el paciente.

(i) Dibuja el circuito para $t > 0$ y obtenga la ecuación diferencial de la corriente $i(t)$ que atraviesa el tórax del individuo durante la descarga con sus adecuadas condiciones iniciales (tensión en el condensador).

Aplicación numérica (valores típicos): $V_C=5$ kV, $R_C=0,1$ M Ω , $L=100$ mH, $R_L=15$ Ω , $C=20$ μ F y $R=50$ Ω .

(ii) Si se quiere aplicar una segunda descarga, ¿cuánto tiempo mínimo tiene que transcurrir entre ambas descargas?

(iii) El valor de R disminuye con descargas sucesivas (daño en el tejido). Explíquese cómo afecta a la corriente en el tórax a partir de la teoría de sistemas de segundo orden.

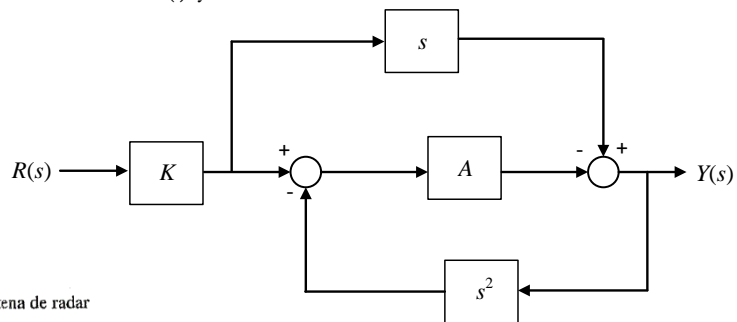
(iv) Partiendo del circuito equivalente en el dominio de s para $t > 0$ (con C cargado inicialmente a 5 kV: $v(0)=5000$), obtenga la respuesta analítica de $i(t)$ y un esbozo de la misma.

Ejercicio 2 (2,5 puntos)

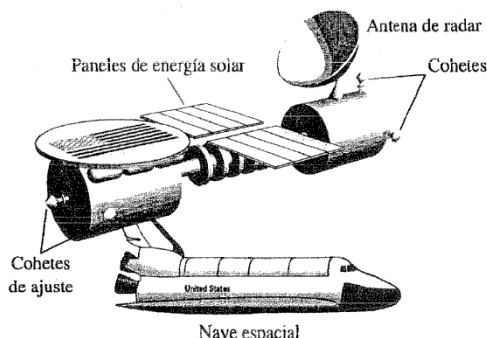
Dado el sistema de control de la figura:

(i) Estudia su estabilidad en función de K y A .

(ii) Considerando $A=1$, determina el tipo de sistema y los errores ver-



daderos estacionarios, dependientes de K , ante escalón, rampa y parábola. Analiza los resultados.



Ejercicio 3 (3 puntos)

La ilustración de la figura muestra una versión de una estación espacial. El posicionamiento de la misma con respecto al sol y la Tierra es crítica ya que se requiere generar energía y comunicaciones adecuadamente. La orientación de la estación espacial se quiere controlar a través de un lazo cerrado constituido por una realimentación unitaria y un actuador y regulador representados por la siguiente función de transferencia:

$$G(s) = \frac{25K}{s(s+5)(s+20)}$$

a través de un lazo cerrado constituido por una realimentación unitaria y un actuador y regulador representados por la siguiente función de transferencia:

- (i) Indica para qué valores de K el sistema es estable. Justifica tu respuesta utilizando la gráfica del lugar de las raíces que has dibujado.
- (ii) Diseña un compensador $G_c(s)$ que permita obtener un error de velocidad del 1% y una respuesta estable.

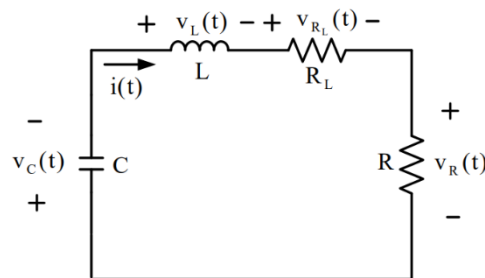
Ejercicio 4 (1,5 puntos)

Dibuje los diagramas de Bode de módulo y fase de los siguientes términos:

- (i) $1/[1+(s/a)]$, (ii) $1/[1+(s/a)]^\alpha$ con $0 < \alpha < 1$. ¿Qué evolución se observa en función de α ?

Ejercicio 1

- (i) Dibujamos el circuito para $t > 0$:



Aplicando la ley de Kirchhoff de tensiones (LKT) y expresando todas las tensiones en función de la corriente (todos los elementos están conectados en serie), se tiene:

$$v_C(t) + v_L(t) + v_{R_L}(t) + v_R(t) = 0 \rightarrow \frac{1}{C} \int i(t) dt + L \frac{di(t)}{dt} + R_L i(t) + R i(t) = 0$$

Todos los términos se derivan para eliminar la integral y, posteriormente, se reordena y normaliza:

$$\frac{1}{C} i(t) + L \frac{d^2 i(t)}{dt^2} + (R_L + R) \frac{di(t)}{dt} = 0 \rightarrow \frac{d^2 i(t)}{dt^2} + \frac{R_L + R}{L} \frac{di(t)}{dt} + \frac{1}{LC} i(t) = 0$$

Obsérvese que el condensador se ha tomado con criterio receptor (corriente $i(t)$ entra por el borne positivo de $v_C(t)$). Si hubiéramos tomado el condensador con criterio generador (pues es el que proporciona la energía al circuito), tendríamos el borne “+” de $v_C(t)$ en la placa superior y al aplicar la LKT hubiéramos obtenido:

$$-v_C(t) + v_L(t) + v_{R_L}(t) + v_R(t) = 0$$

Sin embargo, la ecuación de definición del condensador se refiere al criterio receptor y al escribirla con criterio generador hay que poner un signo menos:

$$i_C(t) = -C \frac{dv_C(t)}{dt} \rightarrow v_C(t) = -\frac{1}{C} \int i(t) dt$$

que sustituido en la expresión anterior proporciona la misma ecuación diferencial para $i(t)$. Nótese, además, el miembro de la derecha de la ecuación diferencial resultante es nulo, pues no hay alimentación “independiente” del circuito, más allá de la energía almacenada en el condensador: $v_C(0) = 5$ kV.

- (ii) A partir de este apartado, se considera la aplicación numérica.

Si se quiere una nueva descarga, el condensador ha de cargarse otra vez y, por tanto, se deben conmutar los interruptores a la posición inicial. El condensador se carga a 5 kV a través de la resistencia de $0,1 \text{ M}\Omega$. La constante de tiempo es $\tau = RC = 10^5 \times 20 \cdot 10^{-6} = 2$ s. Con tres constantes de tiempo (6 s) el condensador ya se ha cargado al 95% y con cinco (10 s) se ha cargado al 99%. Por tanto, antes de una nueva descarga deben transcurrir, por ejemplo, entre 6 y 10 segundos.

- (iii) En cada descarga el tejido se daña más y disminuye su resistencia. Por tanto, R es cada vez más pequeña. Desde la ecuación diferencial podemos obtener la pulsación natural y el amortiguamiento:

$$\omega_n = \frac{1}{\sqrt{LC}} \quad \text{y} \quad \zeta = \frac{R_L + R}{2} \sqrt{\frac{C}{L}}$$

Al disminuir R , el amortiguamiento (ζ) se hace cada vez más pequeño. La frecuencia natural ω_n no cambia porque depende sólo de L y C que no varían. En efecto, la frecuencia del seno es la frecuencia natural amortiguada (ω_d):

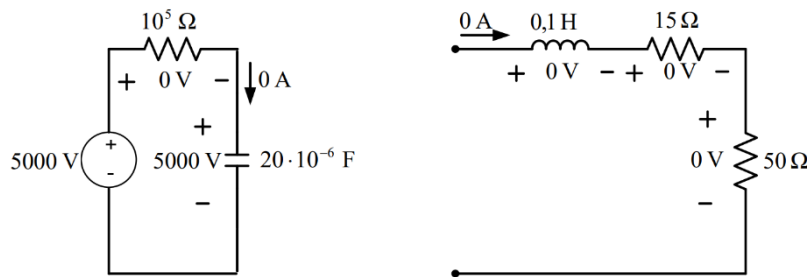
$$\omega_d = \omega_n \sqrt{1 - \zeta^2}$$

y la exponencial que multiplica al seno es:

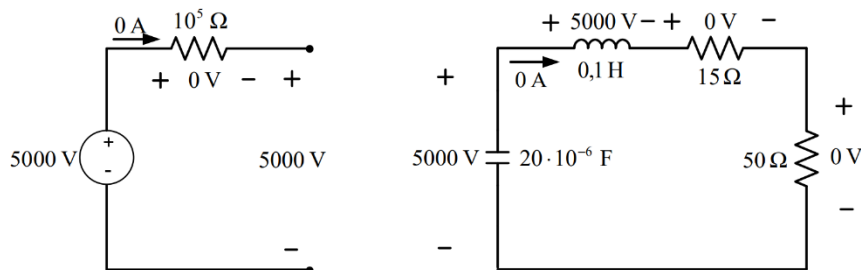
$$e^{-\zeta \omega_n t} = e^{-t / \tau}$$

cuya constante de tiempo $1/\zeta \omega_n$. Al decrecer ζ aumentan tanto ω_d como la constante de tiempo. La corriente es más rápida (en frecuencia) y tarda más en extinguirse. Al haber disminuido R , también la corriente será mayor en amplitud (valor de la sobreoscilación).

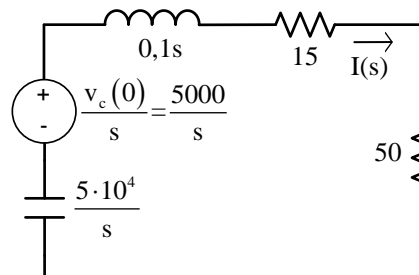
(iv) Circuito en $t=0^-$:



Circuito en $t=0^+$:



Por tanto, el circuito de interés en el dominio de s para $t > 0$, resulta:



Con una inspección sencilla del circuito, se tiene que:

$$I(s) = \frac{5000/s}{(5 \cdot 10^4/s) + 65 + 0,1s} = \frac{5 \cdot 10^4}{s^2 + 650s + 5 \cdot 10^5}$$

Reordenando términos para comparar con las tablas de la transformada de Laplace, resulta:

$$I(s) = \frac{5 \cdot 10^4}{(s+325)^2 + 628^2} = \frac{5 \cdot 10^4}{628} \frac{628}{(s+325)^2 + 628^2}$$

Y, finalmente, antitransformando al dominio del tiempo:

$$i(t) = 79,62e^{-325t} \text{sen}(628t)$$

La corriente $i(t)$ parte de 0 A (pues $i_L(0^+) = 0$ A) y la pendiente en el origen es de $5 \cdot 10^4$ A/s (pues $di_L(0^+)/dt = 5 \cdot 10^4$ A/s, ver circuito en $t=0^+$). El valor tan elevado de la pendiente hace que visualmente la gráfica sea casi vertical al principio. Los máximos/mínimos se alcanzan en:

$$\begin{aligned} \frac{di(t)}{dt} = 0 &\rightarrow 0 = 79,62(-325)e^{-325t} \text{sen}(628t) + \\ &+ 79,62e^{-325t}(628)\text{cos}(628t) = \\ &= 79,62e^{-325t}[-325\text{sen}(628t) + 628\text{cos}(628t)] \rightarrow \\ &\rightarrow -325\text{sen}(628t) + 628\text{cos}(628t) = 0 \rightarrow \text{tg}(628t) = \frac{628}{325} \rightarrow \\ \rightarrow t_p &= \frac{1}{628} \arctg\left(\frac{628}{325}\right) = \frac{1}{628} (1,0932 + k\pi) = 0,0017 + 0,0050k \text{ s con } k=1,2,3,\dots \end{aligned}$$

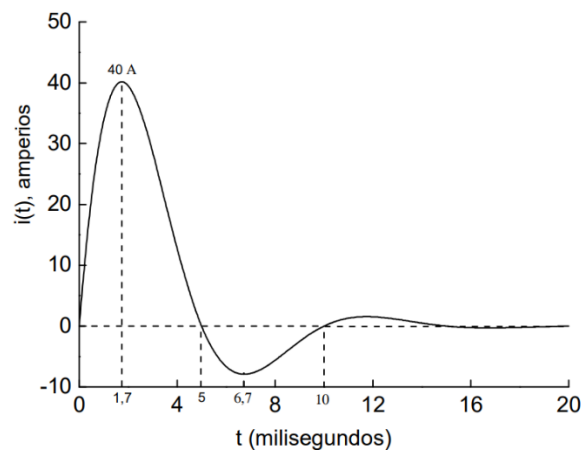
Vemos que el primer máximo lo alcanza en $t=0,0017$ s ($k=0$) y el mínimo siguiente en $t=0,0067$ ($k=1$). El valor máximo en $t=0,0017$ s es:

$$i(t_p) = 79,62e^{-325(0,0017)} \text{sen}(628 \cdot 0,0017) = 40 \text{ A}$$

Puede comprobarse que el valor del primer mínimo $i(0,0067)$ es de aproximadamente -8 A. Los pasos por 0 se obtienen al resolver:

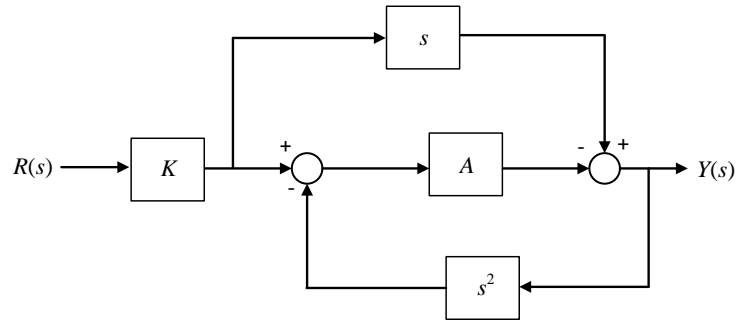
$$i(t) = 79,62e^{-325t} \text{sen}(628t) = 0 \rightarrow \text{sen}(628t) = 0 \rightarrow t_a = \frac{k\pi}{628} \text{ s} = 0,0050k \text{ s}$$

Se ha señalado el paso por 0 en el instante $t=5$ ms. El siguiente paso por 0 ocurre en $t=10$ ms. Obsérvese que la frecuencia de la señal sinusoidal es precisamente de 628 rad/s (frecuencia natural amortiguada, ω_d) que corresponde a un período de 10 ms (como se señala en la gráfica). La constante de tiempo es $\tau=1/325$ s, que es lo que divide al “-t” en la exponencial, y es también la parte real, invertida y cambiada de signo, de las raíces complejas conjugadas obtenidas. Fijémonos que la corriente se puede considerar extinguida cuando han transcurrido aproximadamente 15 ms (tiempo equivalente a 5 veces la constante de tiempo). Como se observa en la gráfica, a partir de 15 ms, la corriente es prácticamente nula.

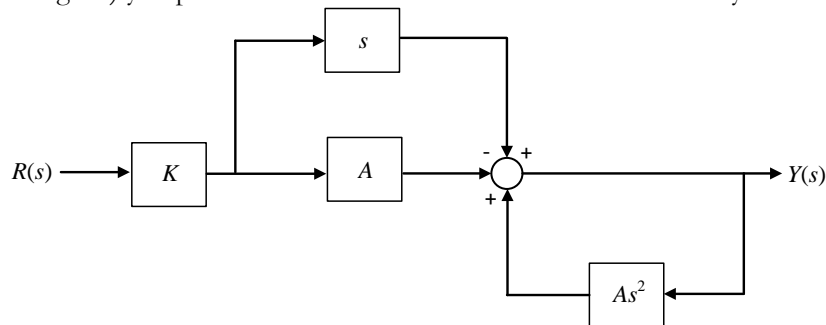


Ejercicio 2

(i) En primer lugar, se debe extraer la función de transferencia en lazo cerrado, $Y(s)/R(s)$, aplicando el álgebra de bloques. Se tiene:



Aparece una asociación en paralelo y un *feedback* anidados, por lo que hay que “desenredar” dicho conjunto. Se propone “mover” el punto de resta correspondiente a la retroalimentación (izquierda) hacia la derecha “saltando” el bloque A . De este modo, los puntos de suma se unirían (teniendo cuidado con los signos) y se podría considerar tan solo uno con tres entradas y una salida:



Resolviendo el paralelo y el *feedback*, se obtienen tres bloques asociados en cascada: K , $s-A$ y $1/[1-As^2]$, resultando:

$$R(s) \longrightarrow \frac{K(s-A)}{1-As^2} \longrightarrow Y(s)$$

Extrayendo el polinomio del denominador de la función de transferencia obtenida, $1-As^2$, se observa que no está completo, pues el coeficiente que multiplica al término s es 0, y además el que multiplica al término de mayor grado, s^2 , es negativo. Por tanto:

- $A > 0$: Sistema inestable.
- $A < 0$: Sistema críticamente estable (frecuencia de oscilación: $\omega = \sqrt{|A|}$ rad/s).

Nótese que si $A=0$, se tiene una función de transferencia no propia (grado del numerador mayor que el denominador). Finalmente, cabe destacar que el parámetro K no aparece en el denominador, por lo que no tiene impacto en la estabilidad del sistema.

(ii) Con $A=1$, se tiene:

$$\frac{Y(s)}{R(s)} = \frac{K(s-1)}{1-s^2}$$

El error verdadero resulta:

$$E(s) = R(s) - Y(s) = R(s) \left[1 - \frac{K(s-1)}{1-s^2} \right] = R(s) \left[\frac{(1+K) - Ks - s^2}{1-s^2} \right]$$

Sustituyendo para cada una de las entradas solicitadas, se podrían obtener los errores verdaderos solicitados utilizando el teorema del valor final. Comenzamos considerando una entrada en escalón unitario:

$$e_{ss} = \lim_{s \rightarrow 0} s E(s) = \lim_{s \rightarrow 0} s \frac{1}{s} \left[\frac{(1+K) - Ks - s^2}{1-s^2} \right] = 1+K$$

Al obtener un error finito, se puede deducir que se trata de un sistema tipo 0 y que los errores frente a rampa y parábola son infinitos.

Ejercicio 3

(i) Nombramos los dos bloques principales:

$$G(s) = \frac{25}{s(s+5)(s+20)} \text{ y } H(s) = 1$$

A continuación, implementamos los pasos necesarios para realizar el bosquejo del LDR.

- Paso 1: Identificación y ubicación de polos y ceros en lazo abierto. Se tienen 3 polos en 0, -5 y -20 (semiplano negativo del eje real) y ningún cero.
- Paso 2: Número de ramas. Por lo dado anteriormente: $n=3$ y $m=0$. Por tanto, el número de ramas es: 3. Nótese que n y m denotan el número de polos y ceros, respectivamente.
- Paso 3: Identificación de segmentos sobre el eje real. A partir de los datos provistos en el paso 1, se identifica fácilmente que los segmentos que pertenecen al LDR son; de 0 a -5 y -20 a $-\infty$. Nótese que los rangos dados no indican el sentido de las ramas.
- Paso 4: Cálculo de asíntotas.
 - a) Número de asíntotas: $n-m=3$.
 - b) Ángulo de las asíntotas: 60° , 180° y 300° .
 - c) Centroide:

$$\sigma = \frac{\sum \text{polos} - \sum \text{ceros}}{n^\circ \text{ polos} - n^\circ \text{ ceros}} = \frac{(0-5-20)}{3-0} = -8,33$$

- Paso 5: Puntos de corte con el eje imaginario. Nos fijamos en el polinomio auxiliar:

$$1 + KG(s)H(s) = 1 + K \frac{25}{s(s+5)(s+20)} = \frac{s(s+5)(s+20) + 25K}{s(s+5)(s+20)} \rightarrow s^3 + 25s^2 + 100s + 25K$$

Estudiamos bajo qué condiciones, se pueden obtener raíces complejas conjugadas utilizando el criterio de Routh-Hurwitz:

s^3	1	100
s^2	25	25K
s	$100-K$	
s^0	25K	

Se obtiene una fila de ceros si $K=100$ (fila de s). Por tanto, sustituyendo dicho valor en el polinomio auxiliar $P(s)$ -construido a partir de la fila de encima-, podemos obtener el valor de los puntos de corte.

$$P(s) = 25s^2 + 2500 = 0 \rightarrow s = \pm j\sqrt{100} = \pm j10$$

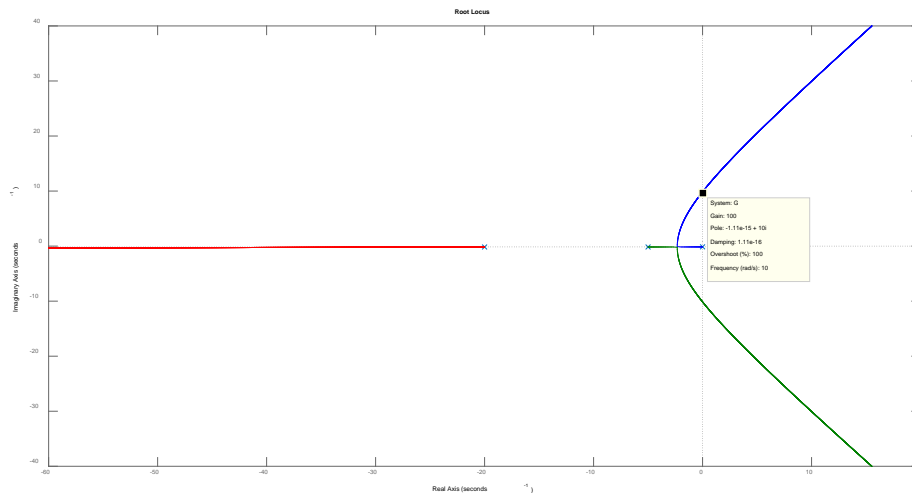
- Paso 6: Puntos de ruptura o salida del eje real. En este punto, es necesario conocer el sentido de las ramas. Para ello, imponemos:

$$1 + KG(s)H(s) = 0 \rightarrow 1 + K \frac{25}{s(s+5)(s+20)} = 0 \rightarrow K = -\left(\frac{1}{25}s^3 + s^2 + 4s\right)$$

$$\frac{dK}{ds} = -\frac{3}{25}s^2 - 2s - 4 = 0 \rightarrow s = -2,32 \text{ (} s = -14,34 \text{ no pertenece al LDR)}$$

- Paso 7: Ángulo de salida o llegada de las raíces. Ya que no existen ni polos ni ceros con parte real y compleja conjugada, este paso no es necesario de llevar a cabo.

Por tanto, finalmente resulta:



A partir del bosquejo del LDR, se observa que el eje imaginario se rebasa (del semiplano negativo al positivo del eje real) justo cuando $K=100$ -véase paso 5-. Por tanto, se tiene:

- $0 < K < 100$: Sistema estable.
- $K = 100$: Sistema críticamente estable (frecuencia de oscilación: $\omega = 10$ rad/s).
- $K > 100$: Sistema inestable.

(ii) En primer lugar, se calcula la función de transferencia del error de control frente a la entrada, $E(s)/R(s)$, considerando un control proporcional K :

$$\frac{E(s)}{R(s)} = \frac{1}{1 + K \frac{25}{s(s+5)(s+20)}} = \frac{s^3 + 25s^2 + 100s}{s^3 + 25s^2 + 100s + 25K}$$

Se aplica el teorema del valor final, considerando una entrada rampa (velocidad):

$$e_{ss_{R(s)=\frac{1}{s^2}}} = \lim_{s \rightarrow 0} sE(s) = \lim_{s \rightarrow 0} s \frac{1}{s^2} \left[\frac{s^3 + 25s^2 + 100s}{s^3 + 25s^2 + 100s + 25K} \right] = \frac{100}{25K}$$

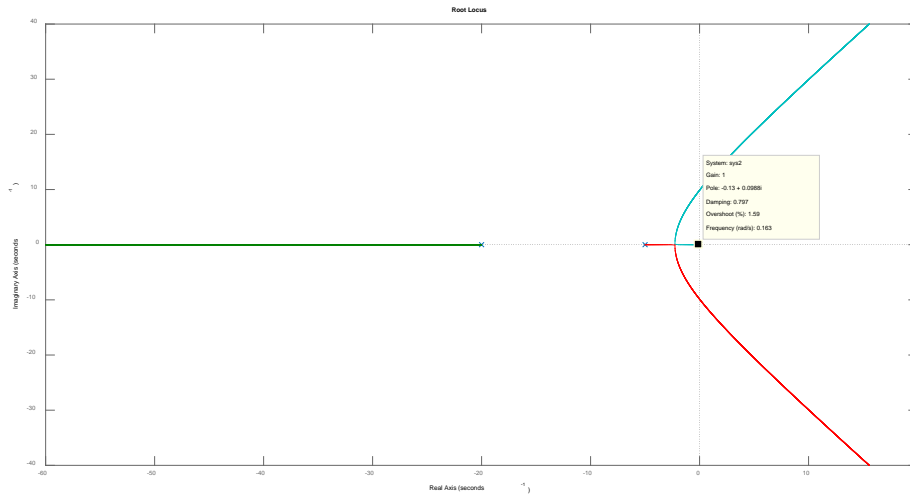
Fijando $100/25K = 0,01$, resulta $K = 400$. En este escenario, se tiene un sistema inestable -véase apartado (i)-. Por tanto, un control proporcional no es suficiente y por ello, se requiere implementar un control “más sofisticado”. Se propone un compensador de adelanto/retardo.

A partir del requerimiento principal, se puede fijar:

$$\frac{E(s)}{R(s)} = \frac{1}{1 + G_c(s) \frac{25}{s(s+5)(s+20)}} = \frac{1}{1 + K_c \frac{s+z_c}{s+p_c} \frac{25}{s(s+5)(s+20)}}$$

$$e_{ss_{R(s)=\frac{1}{s^2}}} = \lim_{s \rightarrow 0} sE(s) = \lim_{s \rightarrow 0} s \frac{1}{s^2} \left[\frac{1}{1 + K_c \frac{s+z_c}{s+p_c} \frac{25}{s(s+5)(s+20)}} \right] = \frac{1}{K_c \frac{z_c}{p_c} \frac{25}{100}} = 0,01$$

Si, por ejemplo, $K_c = 1$, se obtiene la relación: $z_c/p_c = 400$. Para no “modificar” en exceso la respuesta dinámica, seleccionamos componentes que se encuentren muy cerca del origen. Por ejemplo: $z_c = -0,1$ y $p_c = -0,00025$. En efecto, se tiene, además, un sistema estable:



Ejercicio 4

Para el análisis de respuesta en frecuencia, se realiza la sustitución $s=j\omega$ (frecuencias físicas).

(i) Se tiene:

$$T_1(j\omega) = \frac{1}{1 + \frac{j\omega}{a}}$$

Diagrama de Bode de módulo:

$$|T_1(j\omega)|_{dB} = 20 \log \left| \frac{1}{1 + \frac{j\omega}{a}} \right| = 20 \log \frac{|1|}{\left| 1 + \frac{j\omega}{a} \right|} = 20 \log |1| - 20 \log \left| 1 + \frac{j\omega}{a} \right| = -20 \log \left| 1 + \frac{j\omega}{a} \right|$$

Dos aproximaciones:

$$-20 \log \left| 1 + \frac{j\omega}{a} \right| \approx \begin{cases} -20 \log |1| = 0, & \frac{\omega}{a} \ll 1 \\ -20 \log \left| 1 + \frac{j\omega}{a} \right| = -20 \log \sqrt{0^2 + \left(\frac{\omega}{a}\right)^2} = -20 \log \left(\frac{\omega}{a}\right), & \frac{\omega}{a} \gg 1 \end{cases}$$

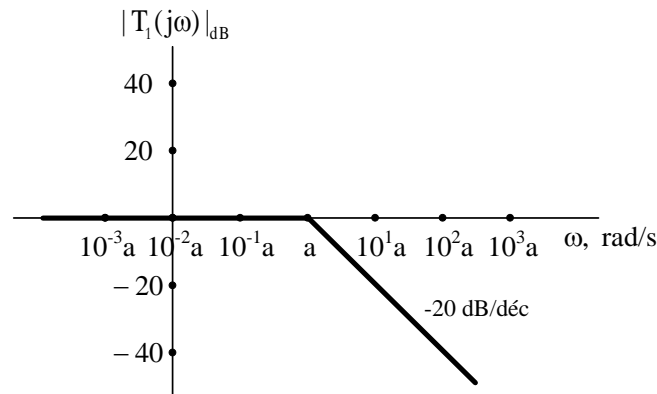


Diagrama de Bode de fase:

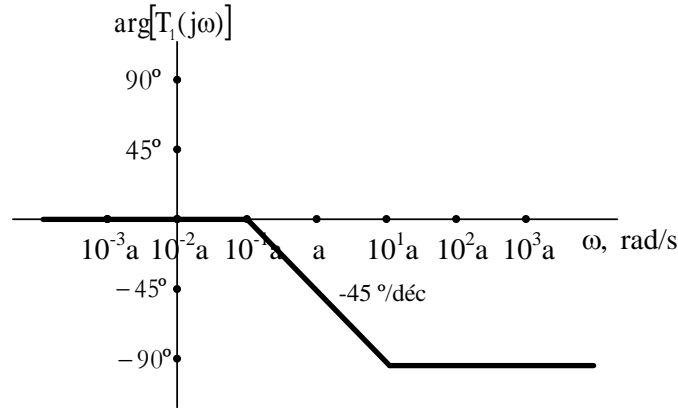
$$\arg[T_1(j\omega)] = \arg \left[\frac{1}{1 + \frac{j\omega}{a}} \right] = \arg[1] - \arg \left[1 + \frac{j\omega}{a} \right] = -\arg \left[1 + \frac{j\omega}{a} \right]$$

Para dibujar este término, se realizan dos aproximaciones, y un cálculo a una determinada frecuencia:

$$-\arg\left[1 + \frac{j\omega}{a}\right] \approx \begin{cases} -\arg[1] = 0^\circ, & \frac{\omega}{a} \ll 1 \\ -\arg\left[\frac{j\omega}{a}\right] = -90^\circ, & \frac{\omega}{a} \gg 1 \end{cases}$$

$$\omega = a \rightarrow -\arg\left[1 + \frac{ja}{a}\right] = -\arg[1+j] = -45^\circ$$

Resultando:



(ii) Análogamente, se analiza el mismo polo simple pero elevado a un número no entero, $0 < \alpha < 1$:

$$T_2(j\omega) = \frac{1}{\left(1 + \frac{j\omega}{a}\right)^\alpha}$$

Diagrama de Bode de módulo:

$$|T_2(j\omega)|_{dB} = 20 \log \left| \frac{1}{\left(1 + \frac{j\omega}{a}\right)^\alpha} \right| = 20 \log \frac{|1|}{\left| \left(1 + \frac{j\omega}{a}\right)^\alpha \right|} = 20 \log |1| - 20 \log \left| \left(1 + \frac{j\omega}{a}\right)^\alpha \right| = -20 \log \left| \left(1 + \frac{j\omega}{a}\right)^\alpha \right|$$

$$-20 \log \left| \left(1 + \frac{j\omega}{a}\right)^\alpha \right| \approx \begin{cases} -20 \log |1^\alpha| = 0, & \frac{\omega}{a} \ll 1 \\ -20 \log \left| \left(\frac{j\omega}{a}\right)^\alpha \right| = -20\alpha \log \sqrt{0^2 + \left(\frac{\omega}{a}\right)^2} = -20\alpha \log \left(\frac{\omega}{a}\right), & \frac{\omega}{a} \gg 1 \end{cases}$$

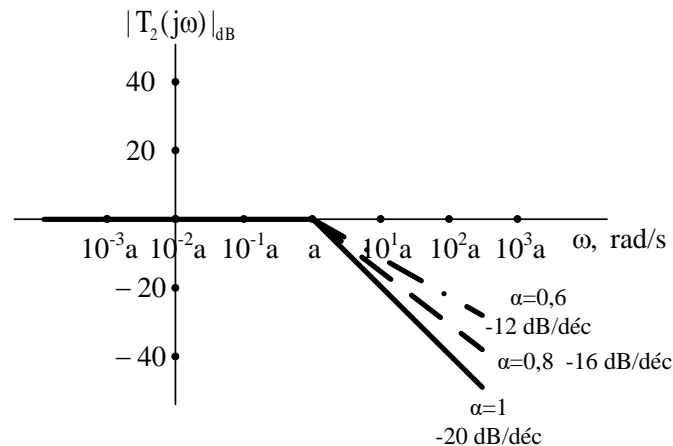
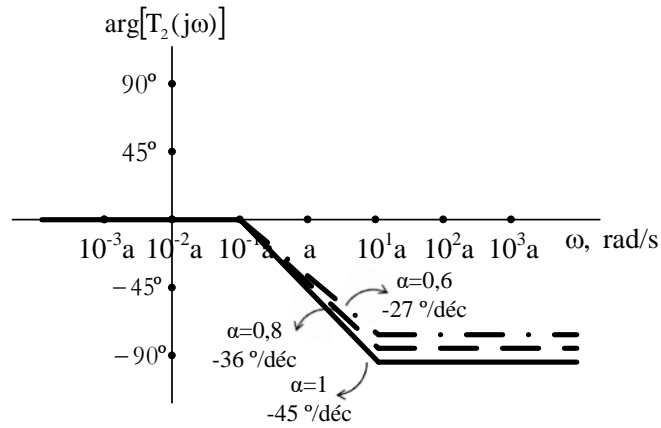


Diagrama de Bode de fase:

$$\arg[T_2(j\omega)] = \arg \left[\frac{1}{\left(1 + \frac{j\omega}{a}\right)^\alpha} \right] = \arg[1] - \arg \left[\left(1 + \frac{j\omega}{a}\right)^\alpha \right] = -\arg \left[\left(1 + \frac{j\omega}{a}\right)^\alpha \right]$$

$$-\arg\left[\left(1+\frac{j\omega}{a}\right)^\alpha\right] \approx \begin{cases} -\arg[1^\alpha]=0^\circ, & \frac{\omega}{a} \ll 1 \\ -\arg\left[\left(\frac{j\omega}{a}\right)^\alpha\right] = -\alpha \arg\left[\frac{j\omega}{a}\right] = -90\alpha^\circ, & \frac{\omega}{a} \gg 1 \end{cases}$$

$$\omega=a \rightarrow -\arg\left[\left(1+\frac{ja}{a}\right)^\alpha\right] = -\arg[(1+j)^\alpha] = -\alpha \arg[1+j] = -45\alpha^\circ$$



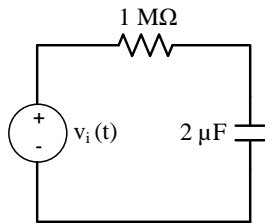
Nótese que se obtienen caídas de 20α dB/déc en el diagrama de Bode de módulo. Por otro lado, si nos fijamos en la figura del diagrama de Bode de fase, se observan rectas con una pendiente de $-45\alpha^\circ/\text{déc}$. Una década después del polo en a , la fase se estabiliza en $-90\alpha^\circ$.

©2023 Autor Enrique Hernández Balaguera
 Algunos derechos reservados

Este documento se distribuye bajo la licencia "Atribución-CompartirIgual 4.0 Internacional" de Creative Commons, disponible en <https://creativecommons.org/licenses/by-sa/4.0/deed.es>

Ejercicio 1 (3,5 puntos)

Un generador de impulsos permite evaluar el comportamiento de equipos eléctricos frente a perturbaciones. La primera etapa consiste en un circuito RC (ver figura) sobre el que se solicita:



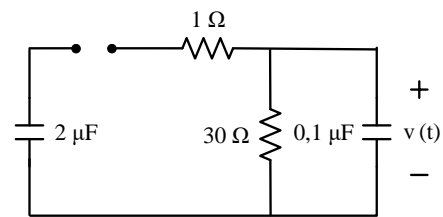
(i) (0,75 puntos) Obtenga el tiempo de carga del condensador de $2 \mu\text{F}$ considerando que se carga a través de una resistencia de valor $1 \text{ M}\Omega$ (criterio del 98%).

El circuito dibujado a continuación representa la etapa final del generador de impulsos. El condensador de valor $0,1 \mu\text{F}$ representa la capacidad del equipo de potencia a evaluar. Con este dispositivo es posible generar una onda doble exponencial de la forma $v(t) = V_o (e^{-\alpha t} - e^{-\beta t})$ utilizada para realizar ensayos con impulsos de tensión tipo rayo.

- (ii) (0,5 puntos) ¿Qué tipo de respuesta se tiene en $v(t)$ sabiendo que α y β son reales y positivos?
 (iii) (1 punto) A través de un análisis del circuito en el dominio de s se obtiene que:

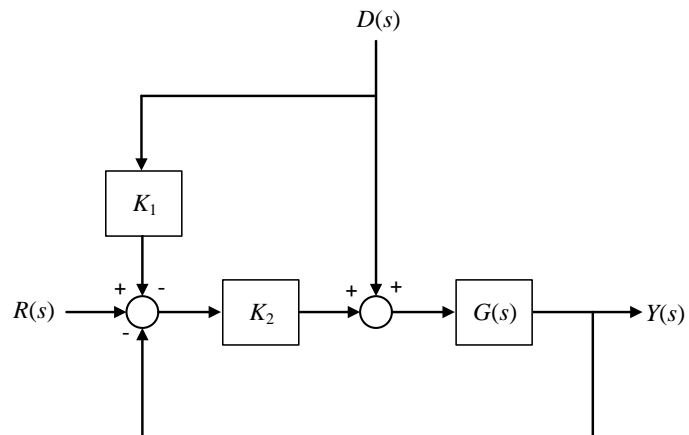
$$V(s) = \frac{6 \cdot 10^{11}}{s^2 + 1,08 \cdot 10^7 s + 1,66 \cdot 10^{11}}$$

Demuestre que la tensión en bornes del condensador de $0,1 \mu\text{F}$ consiste en una exponencial doble de la forma expresada previamente.



(iv) (0,5 puntos) Identifique y especifique los valores de V_o , α , β y las constantes de tiempo del circuito.

(v) (0,75 puntos) Obtenga los polos del sistema y explique si es posible utilizar una aproximación por "polos dominantes". A partir de su justificación, realice un esbozo de la respuesta resultante $v(t)$.



Ejercicio 2 (2 puntos)

Al recorrer una carretera con baches, un automóvil experimenta muchas entradas tipo perturbación. El diagrama de bloques de la figura muestra un sistema sencillo de suspensión que puede servir para "acomodar" los cambios bruscos. A partir de la función de transferencia $Y(s)/D(s)$, ¿sería posible obtener una relación apropiada de ganancias (K_1 y K_2) de forma que el vehículo no rebote cuando la deflexión deseada sea nula $-R(s)=0$? En caso afirmativo, especifíquela ayudándose de la condición $Y(s)/D(s)=0$.

Ejercicio 3 (4,5 puntos)

La planta del sistema de posicionamiento de un brazo robótico se puede modelar a través de la siguiente función de transferencia: $G(s)=1/[s(s+2)]$. Considerando dicho proceso incluido en un lazo de control con realimentación unitaria y negativa, se pide:

- (i) (1 punto) A partir del bosquejo del lugar de las raíces (LDR) y la función de transferencia en lazo cerrado del sistema, analice la estabilidad y el tipo de respuesta (*oscilatoria, subamortiguada, con amortiguamiento crítico o sobreamortiguada*) en función del valor del parámetro K .
 (ii) (0,5 puntos) Razone si con un controlador proporcional K se puede conseguir que los desplazamientos del brazo robótico tengan un tiempo de asentamiento de 500 ms ante una entrada escalón.
 (iii) (1 punto) Si la respuesta en (ii) ha sido negativa para $K>0$, diseñe un compensador de adelanto/retraso que cumpla dicho requerimiento permitiendo como valor máximo una sobreoscilación del 10%.
 (iv) (0,75 puntos) Determine el tipo de sistema a partir del error de control y compárelo con el escenario en el que se tenía un controlador proporcional –apartados i) y ii)–.

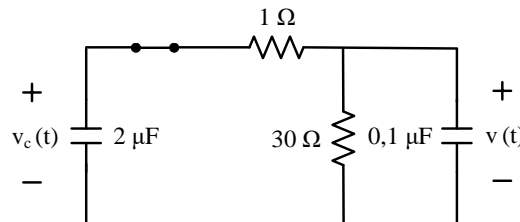
(v) (1,25 puntos) Si hubiésemos implementado controladores de la familia de los PID, ¿cuál de ellos y bajo qué condiciones hubiese permitido obtener una respuesta subamortiguada y/o con errores nulos ante movimientos parabólicos del brazo robótico?

Ejercicio 1

(i) La carga del condensador de $2 \mu\text{F}$ a través de la resistencia de $1 \text{ M}\Omega$, constituye un circuito RC alimentado con una fuente de tensión. El condensador se carga a la tensión que marca la alimentación. La constante de tiempo del proceso de carga es $\tau = RC = 10^6 \times 2 \cdot 10^{-6} = 2 \text{ s}$. El condensador se considera cargado cuando ha transcurrido un tiempo de $4\tau = 8 \text{ s}$ (criterio del 98%). En efecto, tarda mucho tiempo en cargarse porque lo hace a través de una resistencia de valor muy elevado.

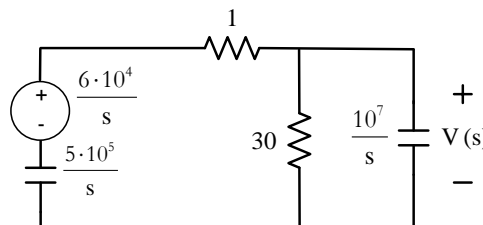
(ii) Se tiene una respuesta temporal constituida por dos funciones exponenciales decrecientes con el tiempo (respuesta transitoria). En efecto, no aparece ningún término perteneciente al régimen estacionario (no “extinguible” para $t \rightarrow \infty$) ya que no existe alimentación independiente en el circuito, más allá de la energía previamente almacenada por el condensador de $2 \mu\text{F}$ –véase apartado (i)–. Esta expresión tipo pertenece al caso de un sistema sobreamortiguado ($\xi > 1$): Es la base de soluciones de una ecuación diferencial homogénea, $\{e^{-at}, e^{-bt}\}$, cuyas raíces del polinomio característico son reales, negativas y distintas. Nótese que, en el dominio de s , ambas funciones exponenciales surgen del proceso de descomposición por fracciones simples por la naturaleza de los polos del denominador de la función de transferencia del circuito.

(iii) El condensador está cargado a la tensión de la fuente de alimentación (suponer 60 kV) y, a partir de ese instante $t=0$ (tomado como origen de tiempos), se empieza a descargar por el espinterómetro (salta una chispa debido a la tensión elevada entre las esferas), el aire se ioniza pasando a tener una impedancia muy baja (los contactos que forman el espinterómetro pueden considerarse como si estuvieran unidos por un cable). A continuación se indica el circuito en el dominio del tiempo $t > 0$.



Obsérvese que $v_c(0^+) = 60 \text{ kV}$ –con la polaridad indicada por $v_c(t)$ –. La tensión $v(t)$ en el condensador de $0,1 \mu\text{F}$ (que representa la capacidad del dispositivo que se quiere ensayar) ha de poderse escribir como una exponencial doble de la forma: $v(t) = V_0 (e^{-at} - e^{-bt})$.

El circuito anterior en el dominio de s :



Es posible hacer el paralelo de $30 // (10^7/s)$ ya que la tensión $V(s)$ sigue siendo la del paralelo. Para realizar el paralelo de impedancias se suman las admitancias y luego se invierte el resultado:

$$Y(s) = \frac{1}{30} + \frac{1}{10^7/s} = \frac{1}{30} + \frac{s}{10^7} = \frac{10^7 + 30s}{3 \cdot 10^8} \rightarrow Z(s) = \frac{1}{Y(s)} = \frac{3 \cdot 10^8}{10^7 + 30s}$$

La tensión $V(s)$ se obtiene de un divisor de tensión formado por las impedancias $(5 \cdot 10^5/s) + 1$ y $30 // (10^7/s)$ de suerte que:

$$V(s) = \frac{6 \cdot 10^4}{s} \frac{\left(30 // \frac{10^7}{s}\right)}{\left(\frac{5 \cdot 10^5}{s} + 1\right) + \left(30 // \frac{10^7}{s}\right)} = \frac{6 \cdot 10^4}{s} \frac{\frac{3 \cdot 10^8}{10^7 + 30s}}{\frac{5 \cdot 10^5}{s} + 1 + \frac{3 \cdot 10^8}{10^7 + 30s}}$$

Reordenando y normalizando, resulta:

$$V(s) = \frac{6 \cdot 10^{11}}{s^2 + 1,08 \cdot 10^7 s + 1,66 \cdot 10^{11}}$$

A continuación, se descompone en fracciones simples, resultando:

$$V(s) = \frac{6 \cdot 10^{11}}{(s + 15406,88)(s + 1,08 \cdot 10^7)} = \frac{55542,22}{s + 15406,88} - \frac{55542,22}{s + 1,08 \cdot 10^7}$$

A partir de la tabla nº 6 de las transformadas de Laplace, se obtiene la transformada inversa $v(t)$:

$$v(t) = L^{-1}\{V(s)\} = 55542,22 \left(e^{-15406,88t} - e^{-1,08 \cdot 10^7 t} \right) V$$

Nótese que, también se podría haber aplicado directamente la transformada nº 15 de la tabla.

(iv) Identificando con la función doble exponencial, $v(t) = V_o (e^{-\alpha t} - e^{-\beta t})$, se obtiene:

$V_o = 55542,22 V$; $\alpha = 15406,88 s^{-1}$; $\beta = 1,08 \cdot 10^7 s^{-1}$. Obsérvese que la inversa del segundo (s^{-1}) es la unidad de los parámetros α y β de forma que el exponente de la función exponencial sea adimensional.

La exponencial doble puede escribirse como: $v(t) = V_o (e^{-\alpha t} - e^{-\beta t}) = V_o (e^{-t/(1/\alpha)} - e^{-t/(1/\beta)})$ donde $1/\alpha$ y $1/\beta$ son las constantes de tiempo de la exponencial doble. Es decir:

$$\tau_1 = \frac{1}{\alpha} = 6,4906 \cdot 10^{-5} s \quad \text{y} \quad \tau_2 = \frac{1}{\beta} = 9,2438 \cdot 10^{-8} s$$

La constante de tiempo τ_1 es más lenta que la constante de tiempo τ_2 (más rápida).

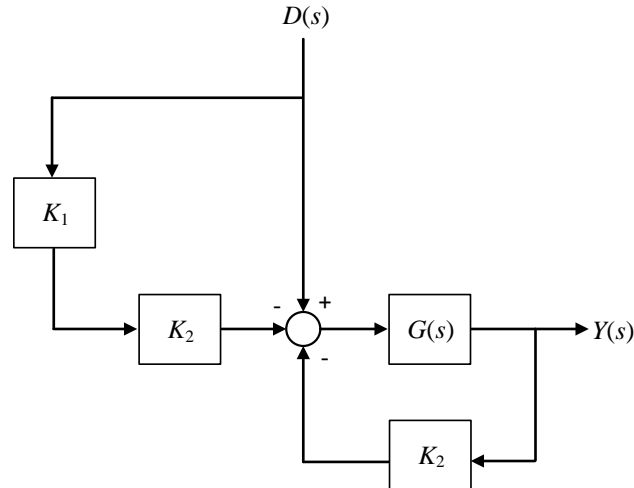
(v) En efecto, $-\alpha$ y $-\beta$ son los polos del sistema eléctrico. Se tiene que $-\alpha$ está mucho más cerca del origen que $-\beta$ (en términos absolutos, $\alpha \ll \beta$) y, por tanto, el sistema de segundo se puede aproximar por uno de primer orden, siendo:

$$V(s) \sim \frac{55542,22}{s + 15406,88} \rightarrow v(t) = 55542,22 e^{-15406,88t}$$

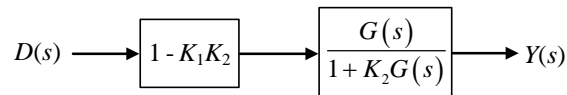
Ciertamente, la constante de tiempo lenta, τ_1 , gobierna la dinámica de la respuesta transitoria ya que $\tau_2 \ll \tau_1$. El proceso “rápido” es inapreciable ya que tiene lugar en una escala de tiempos muy corta (ns) en comparación con el proceso “lento” (μs).

Ejercicio 2

Se reordena el diagrama de bloques propuesto, de tal forma que se tengan asociaciones en paralelo o *feedbacks* “liberados”, para finalmente, asociar todos los bloques resultantes en serie o cascada y obtener $Y(s)/D(s)$. Aplicando el álgebra de bloques y, teniendo en cuenta que $R(s)=0$, se mueve el punto de suma situado a la izquierda “saltando” K_2 y uniéndose al punto de suma central:



Realizando el paralelo y el *feedback*, se tiene:



Asociando finalmente en serie ambos bloques, resulta:

$$\frac{Y(s)}{D(s)} = \frac{(1 - K_1 K_2) G(s)}{1 + K_2 G(s)}$$

Fijando que $Y(s)/D(s)=0$, se obtiene que $K_1 K_2=1$. De esta forma, si seleccionamos el valor de los controladores proporcionales K_1 y K_2 de forma adecuada, se puede conseguir mitigar los efectos de la perturbación (baches en la carretera) sobre la planta (automóvil).

Ejercicio 3

(i) Dibujamos el LDR.

En primer lugar, nombramos los dos bloques principales:

$$G(s) = \frac{1}{s(s+2)} \quad \text{y} \quad H(s) = 1$$

A continuación, implementamos los pasos necesarios para realizar el bosquejo del LDR.

- Paso 1: Identificación y ubicación de polos y ceros en lazo abierto. Se tienen 2 polos en 0 y -2 (semiplano negativo del eje real) y ningún cero.
- Paso 2: Número de ramas. Por lo dado anteriormente: $n=2$ y $m=0$. Por tanto, el número de ramas es: 2. Nótese que n y m denotan el número de polos y ceros, respectivamente.
- Paso 3: Identificación de segmentos sobre el eje real. A partir de los datos provistos en el paso 1, se identifica fácilmente que el único segmento que pertenece al LDR es de 0 a -2. Nótese que el rango dado no indica el sentido de la rama.
- Paso 4: Cálculo de asíntotas.
 - a) Número de asíntotas: $n-m=2$.
 - b) Ángulo de las asíntotas: 90° y 270° .
 - c) Centroide:

$$\sigma = \frac{\sum \text{polos} - \sum \text{ceros}}{n^\circ \text{ polos} - n^\circ \text{ ceros}} = \frac{(0-2)}{2-0} = -1$$

- Paso 5: Puntos de corte con el eje imaginario. Nos fijamos en el polinomio auxiliar:

$$1 + KG(s)H(s) = 1 + K \frac{1}{s(s+2)} = \frac{s(s+2) + K}{s(s+2)} \rightarrow s^2 + 2s + K$$

En este escenario, se concluye fácilmente que ningún valor de K , para $K > 0$, hará posible que el polinomio característico contenga raíces complejas imaginarias puras. Esto era predecible a través del cálculo de las asíntotas (90° y 270° en $s = -1$)

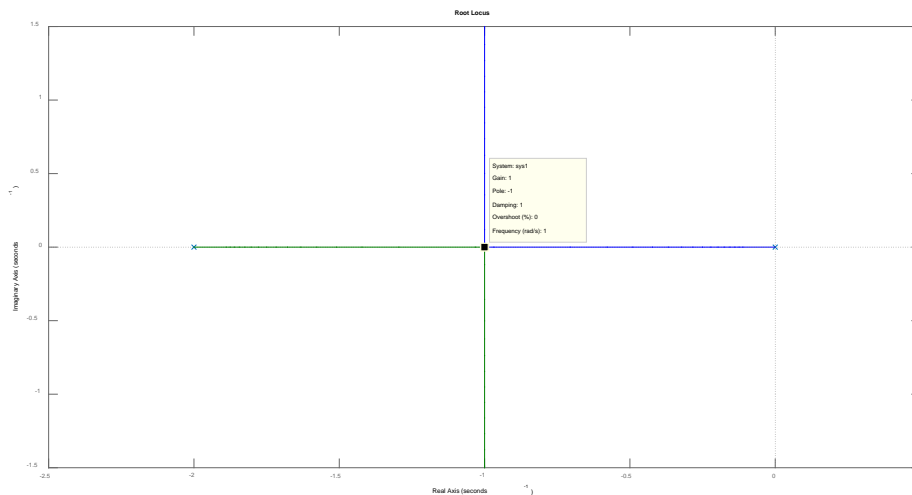
- Paso 6: Puntos de ruptura o salida del eje real. En este punto, es necesario conocer el sentido de las ramas. Para ello, imponemos:

$$1 + KG(s)H(s) = 0 \rightarrow 1 + K \frac{1}{s(s+2)} = 0 \rightarrow K = -(s^2 + 2s)$$

$$\frac{dK}{ds} = -2s - 2 = 0 \rightarrow s = -1 \text{ (punto medio del segmento sobre el eje real identificado)}$$

- Paso 7: Ángulo de salida o llegada de las raíces. Ya que no existen ni polos ni ceros con parte real y compleja conjugada, este paso no es necesario de llevar a cabo.

Por tanto, el bosquejo del LDR previamente argumentado resulta con el siguiente esquema variable en función de la ganancia K :



A partir de la figura, se observa que el LDR no “pasa” para ningún valor de K ($K > 0$) por el semiplano positivo del eje real ni por el eje imaginario. Por tanto, el lazo de control nunca será inestable ni críticamente estable, respectivamente. Tal y como se vio en teoría, el sentido de las ramas es “de polos a ceros”, por lo que para bajos valores de K $-0 < K < 1$, los polos del sistema se sitúan separadamente sobre el eje real (sistema sobreamortiguado, $\zeta > 1$). Justo cuando $K = 1$, los polos son dobles ($s^2 + 2s + 1$; $s = -1$) y, por tanto, se tendrían un sistema críticamente amortiguado, $\zeta = 1$. Finalmente, para $K > 1$, resulta una respuesta subamortiguada, $0 < \zeta < 1$, ya que los polos tienen tanto parte real como imaginaria. Cabe destacar que el factor de amortiguamiento irá disminuyendo a medida que aumenta K , obteniendo una respuesta más oscilatoria predominante frente a los efectos exponenciales decrecientes.

(ii) Según el marco teórico de los sistemas de control, el tiempo de asentamiento es 4 veces la inversa de la parte real del polo dominante en términos absolutos: $t_s = 4\tau$ (criterio del 98%), siendo τ la constante de tiempo que gobierna la respuesta. Tenga en cuenta que τ es la inversa cambiada de signo del polo dominante. Por tanto, si $t_s = 0,5$ s, se tiene que $\tau = 0,125$ s y el polo “más cercano al origen” debiera situarse en $-1/\tau = -8$ s⁻¹. A partir de la figura adjunta en (i) se ve claramente, como el LDR no pasa por -8 s⁻¹ (segmento sobre el eje real). Por tanto, no se puede conseguir que los desplazamientos del brazo robótico tengan un tiempo de asentamiento de 0,5 s ante una entrada escalón.

(iii) En aras de simplificar el lazo de control cancelando el polo situado en -2 , se propone el siguiente compensador ($z_c = 2$):

$$G_c(s) = K_c \frac{s+2}{s+p_c}$$

De esta forma, al obtener la función de transferencia del sistema en lazo cerrado, resultaría:

$$\frac{Y(s)}{R(s)} = \frac{G_c(s)G(s)H(s)}{1+G_c(s)G(s)H(s)} = \frac{K_c \frac{s+2}{s+p_c} \frac{1}{s(s+2)}}{1+K_c \frac{s+2}{s+p_c} \frac{1}{s(s+2)}} = \frac{K_c}{s^2+p_c s+K_c}$$

Fijamos ambos requerimientos y extraemos la información relativa a la situación de los polos a partir del factor de amortiguamiento ζ y la frecuencia natural no amortiguada ω_n :

$$t_s = \frac{4}{\zeta\omega_n} \rightarrow 0,5 = \frac{4}{\zeta\omega_n} \rightarrow \zeta\omega_n = 8 \text{ rad/s}$$

$$M_p = \exp\left[\frac{-\pi\zeta\omega_n}{\omega_d}\right] \rightarrow 0,1 = \exp\left[\frac{-8\pi}{\omega_d}\right] \rightarrow \omega_d = 10,91 \text{ rad/s}$$

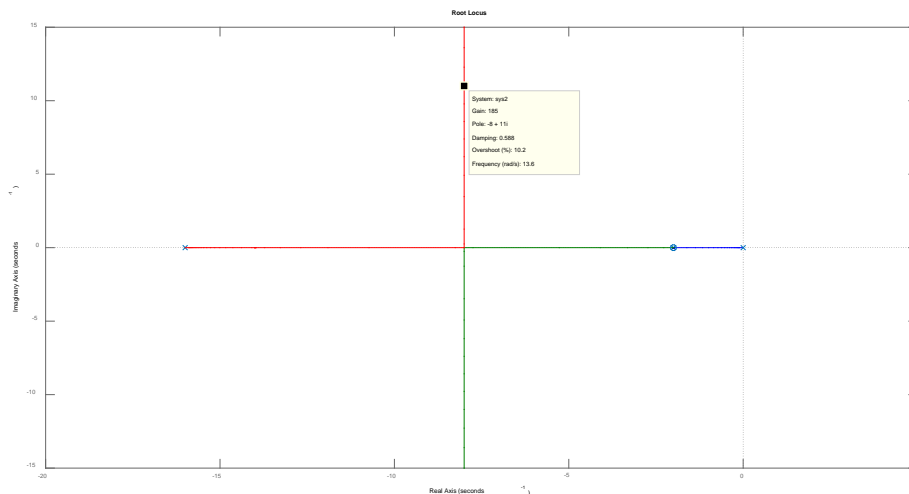
Por tanto, los polos se sitúan en $s = -8 \pm 10,91j$ rad/s.

Comparando el polinomio del denominador obtenido en la función de transferencia en lazo cerrado del sistema, $s^2+p_c s+K_c$, con el tipo de los sistemas de segundo orden, $s^2+2\zeta\omega_n s+K_c$, y sabiendo que $\zeta\omega_n$ debe valer 8 se tiene que: $p_c=16$. Finalmente, calculamos la ganancia del controlador a partir de la condición de módulo del LDR:

$$\left| \frac{s+2}{s+16} G(s)H(s) \right| = \frac{1}{K_c} \rightarrow \left| \frac{1}{s(s+16)} \right| = \frac{1}{K_c} \rightarrow K_c = 183,02$$

Por tanto, se diseña un compensador de adelanto de la forma:

$$G_c(s) = 183,02 \frac{s+2}{s+16}$$



(iv) La función de transferencia del error de control del movimiento del brazo robótico es:

$$\frac{E(s)}{R(s)} = \frac{1}{1+G_c(s)G(s)H(s)} = \frac{1}{1+G_c(s) \frac{1}{s(s+2)}}$$

En primer lugar, consideramos un control proporcional. Estudiamos el error ante una entrada en escalón unitario:

$$e_{ss} \Big|_{G_c(s)=K, R(s)=\frac{1}{s}} = \lim_{s \rightarrow 0} sE(s) = \lim_{s \rightarrow 0} s \frac{1}{s} \frac{1}{1+K \frac{1}{s(s+2)}} = \lim_{s \rightarrow 0} \frac{s(s+2)}{s(s+2)+K} = 0$$

Se descarta que sea un sistema tipo 0. A continuación, calculamos el error de control frente a una rampa:

$$e_{ss}_{G_c(s)=K, R(s)=\frac{1}{s^2}} = \lim_{s \rightarrow 0} sE(s) = \lim_{s \rightarrow 0} s \frac{1}{s^2} \frac{1}{1+K \frac{1}{s(s+2)}} = \lim_{s \rightarrow 0} \frac{(s+2)}{K} = \frac{2}{K}$$

En efecto, al obtener un error finito, tenemos un sistema tipo 1 y, por tanto, el error del brazo robótico frente a movimientos parabólicos será infinito. La siguiente pregunta es, ¿modificará el compensador de adelanto el tipo de sistema y los errores? La respuesta a la primera pregunta es no, ya que no se modifica el orden del término s en el cálculo de la constante de error. Antes:

$$\lim_{s \rightarrow 0} G_c(s)G(s)H(s) = \lim_{s \rightarrow 0} K \frac{1}{s \left(\frac{s}{2} + 1\right)} = \lim_{s \rightarrow 0} \frac{K}{s}$$

y ahora:

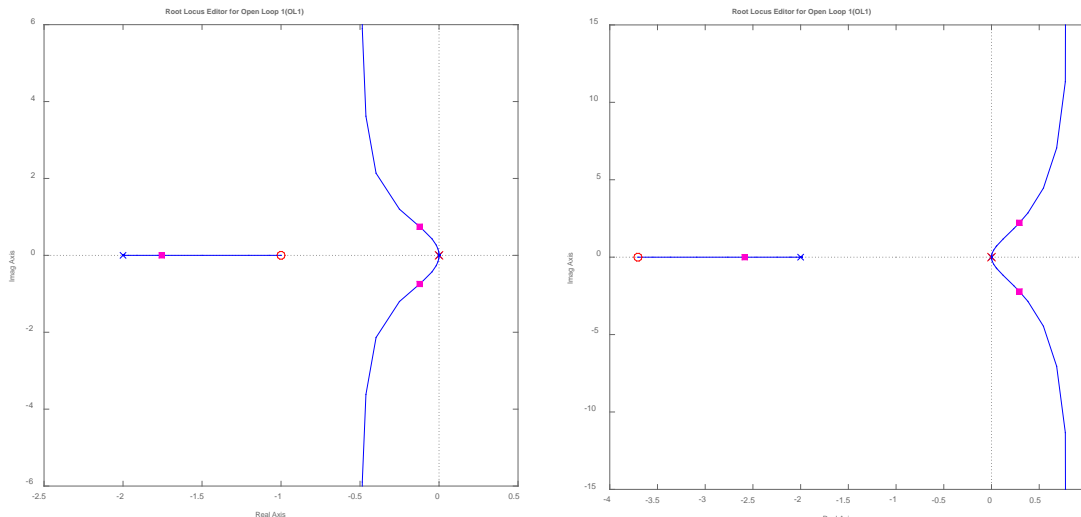
$$\lim_{s \rightarrow 0} G_c(s)G(s)H(s) = \lim_{s \rightarrow 0} K_c \frac{s+z_c}{s+p_c} \frac{1}{s(s+2)} = \lim_{s \rightarrow 0} K_c \frac{\left(\frac{s}{z_c} + 1\right)}{\left(\frac{s}{p_c} + 1\right) s \left(\frac{s}{2} + 1\right)} = \lim_{s \rightarrow 0} \frac{K_c}{s}$$

Comprobamos:

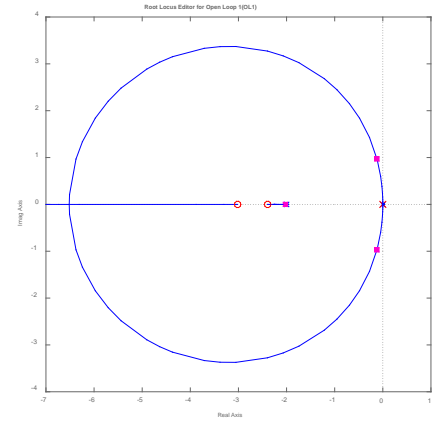
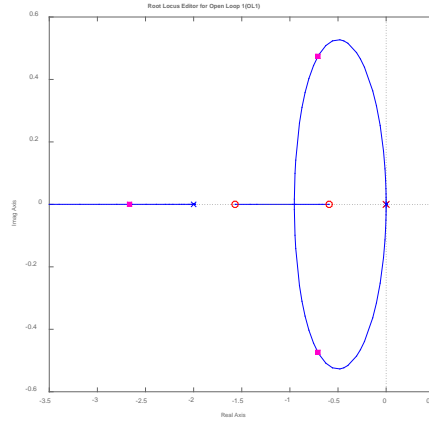
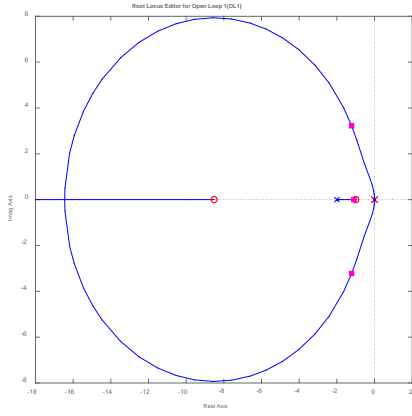
$$e_{ss}_{G_c(s)=K_c \frac{s+z_c}{s+p_c}, R(s)=\frac{1}{s^2}} = \lim_{s \rightarrow 0} sE(s) = \lim_{s \rightarrow 0} s \frac{1}{s^2} \frac{1}{1+183,02 \frac{s+2}{s+16} \frac{1}{s(s+2)}} = \frac{32}{366,04} = 0,12$$

(v) Los controladores P y PD son descartables ya que no añaden polos a la función de transferencia y, por tanto, no modifican el tipo de sistema. Sin embargo, los controladores PI y PID introducen polos en el origen por lo que en el cálculo del límite de la función de transferencia en lazo abierto cuando $s \rightarrow 0$, aumentarían en +1 el término s^n –ver teoría–.

Con un controlador PI se podrían obtener respuestas subamortiguadas estables si el cero real negativo añadido por el controlador se encuentra más cerca del origen que el polo de la planta ($s=-2$). En caso contrario se obtendrían respuestas de naturaleza inestable:



En el caso de que se utilice un controlador PID, cualquier situación de los ceros sería factible para tener escenarios viables con polos con parte real e imaginaria (sistema subamortiguado). Sin embargo, en este caso, debiera tenerse cuidado con la selección de K ya que no para todo $K > 0$ se tienen respuestas subamortiguadas (también sobreamortiguadas y críticamente amortiguadas):

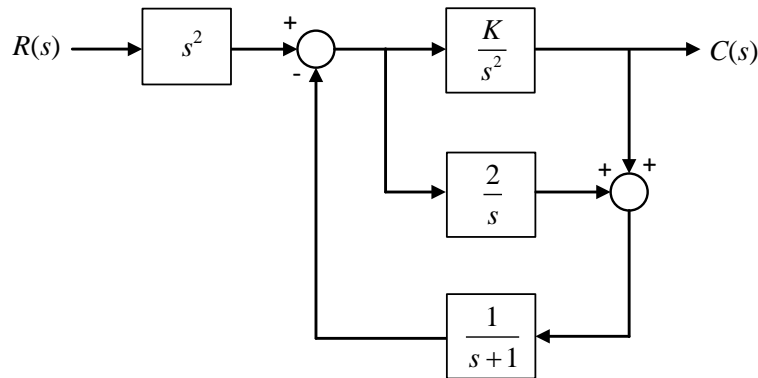


©2023 Autor Enrique Hernández Balaguera
 Algunos derechos reservados

Este documento se distribuye bajo la licencia "Atribución-CompartirIgual 4.0 Internacional" de Creative Commons, disponible en <https://creativecommons.org/licenses/by-sa/4.0/deed.es>

Ejercicio 1 (2 puntos)

Determine el valor de K del sistema para que la función de transferencia en lazo cerrado tenga dos polos sobre el eje imaginario y uno en el semiplano izquierdo (eje real negativo).



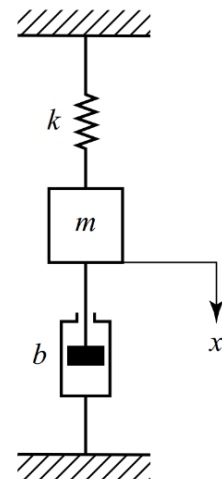
Ejercicio 3 (2,75 puntos)

Considere el sistema mecánico que se muestra en la siguiente figura, donde $m=1$ kg, $b=3$ N×s/m y $k=5$ N/m. Anteriormente, la masa fue sometida a una fuerza externa que remitió con el paso del tiempo. En el instante de referencia, $t=0$, todavía "conserva desplazamiento y velocidad" (condiciones iniciales), de tal forma que $x(0)=0,1$ m y $dx(t)/dt|_{t=0}=0,05$ m/s. Nótese que el desplazamiento $x(t)$ se mide desde la posición de equilibrio. Se pide:

(i) Determine la respuesta, en el dominio de s , del movimiento de la masa; es decir $X(s)$, sometida a la condición inicial, considerando que no hay fuerza externa.

(ii) Al tratarse de un sistema subamortiguado, analice la variación de la parte real e imaginaria de los polos y el factor de amortiguamiento, en términos de "movimiento de polos" y respuestas a escalón.

Recuerda que: $\mathcal{L}[d^2x(t)/dt^2]=s^2X(s)-sx(0)-dx(t)/dt|_{t=0}$ y $\mathcal{L}[dx(t)/dt]=sX(s)-x(0)$.



Ejercicio 4 (2,25 puntos)

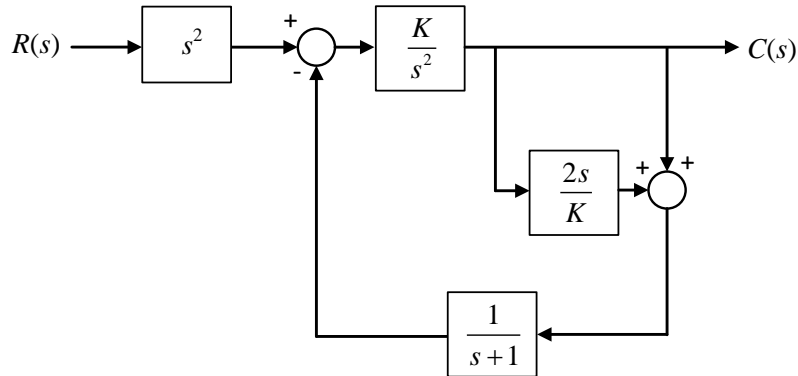
Se tiene un lazo de control en lazo cerrado, cuya función de transferencia en lazo abierto es:

$$G(s)H(s) = \frac{K}{s(Js+B)}$$

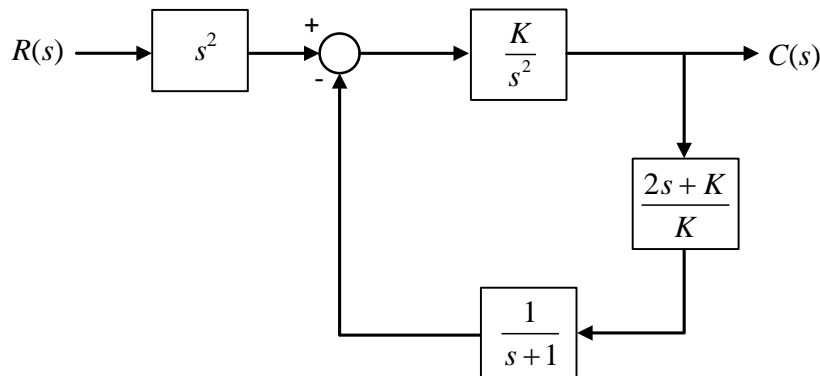
Analice los efectos que tiene la variación de los valores de K , J y B sobre el error de control en estado estacionario ante una rampa unitaria. ¿Qué tipo de sistema es según su error? Además de, analíticamente, ayúdese de trazados de respuestas utilizando un valor pequeño, medio y grande de K , suponiendo J y B constantes.

Ejercicio 1

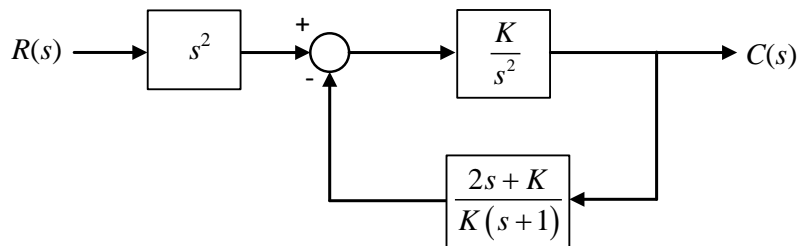
En primer lugar, se tiene que reducir el lazo de control propuesto utilizando el álgebra de bloques. Identificamos tres operaciones principales en el diagrama de bloques: (i) paralelo y (ii) retroalimentación, y (iii) el resultado de (i) y (ii) en serie con el bloque izquierdo, s^2 . Utilizando la regla n° 4, movemos el punto de bifurcación que se encuentra a la derecha del punto de resta; saltando el bloque K/s^2 de izquierda a derecha. Esta operación resulta en el siguiente diagrama de bloques:



A continuación, se asocian en paralelo, sumándose, los bloques $2s/K$ y 1 , cuyo punto común de origen es $C(s)$:



En efecto, los bloques $(2s+K)/K$ y $1/(s+1)$ se pueden asociar en serie (regla n° 1 del álgebra de bloques), resultando $(2s+K)/[K(s+1)]$, y constituyendo la rama de retroalimentación del lazo de control.

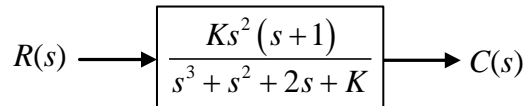


Aplicando la regla n° 6 (simplificar un *feedback* negativo), se tiene:

$$\frac{\frac{K}{s^2}}{1 + \frac{K}{s^2} \frac{2s+K}{K(s+1)}} = \frac{K(s+1)}{s^2(s+1) + 2s+K} = \frac{K(s+1)}{s^3 + s^2 + 2s + K}$$

Nótese el signo “+” en el denominador (retroalimentación negativa).

Finalmente, multiplicamos el resultado obtenido por s^2 (asociados en cascada) teniendo la función de transferencia en lazo cerrado del sistema, $C(s)/R(s)$; a pesar de que dicha operación no tenga impacto en el análisis posterior de estabilidad.



Una vez se tiene la función de transferencia $C(s)/R(s)$, aplicamos el criterio de Routh-Hurwitz pues el polinomio del denominador de la función de transferencia es de tercer orden. Esta característica es “sintomática” de que la simplificación puede ser acertada ya que tendríamos tres polos, tal y como especifica el enunciado del ejercicio. Por tanto:

s^3		1	2
s^2		1	K
s		$2-K \rightarrow 2$	
s^0		K	

Se obtiene una fila de ceros (polos complejos conjugados puros) si $K=2$ (ubicada en la fila de s). Por tanto, sustituyendo dicho valor en el polinomio auxiliar $P(s)$ -construido a partir de la fila de encima- se tiene: $P(s)=s^2+2$, cuya derivada es: $dP(s)/ds=2s$. A partir de aquí, se puede construir el resto de la tabla, donde no aparecen cambios de signo (polo restante situado en la parte izquierda del plano s). Por tanto, $C(s)/R(s)$ tendrá dos polos sobre el eje imaginario (complejos conjugados puros) y uno en el semiplano izquierdo (eje real negativo) cuando $K=2$.

Ejercicio 3

(i) La ecuación característica del sistema es:

$$m \frac{d^2x(t)}{dt^2} + b \frac{dx(t)}{dt} + kx(t) = 0$$

con condiciones iniciales: $x(0)=0,1$ m y $dx(t)/dt|_{t=0}=0,05$ m/s. Nótese que $x(t)$ es considerada desde la posición de equilibrio (antes de la aplicación de la fuerza externa).

La transformada de Laplace de la anterior ecuación es:

$$m \left[s^2 X(s) - sx(0) - \frac{dx(t)}{dt} \Big|_{t=0} \right] + b[sX(s) - x(0)] + kX(s) = 0$$

que, reordenando, resulta en:

$$X(s)[ms^2 + bs + k] = mx(0)s + m \frac{dx(t)}{dt} \Big|_{t=0} + bx(0)$$

Despejando $X(s)$ y sustituyendo los valores numéricos, se obtiene la solución final:

$$X(s) = \frac{mx(0)s + m \frac{dx(t)}{dt} \Big|_{t=0} + bx(0)}{ms^2 + bs + k} = \frac{0,1s + 0,35}{s^2 + 3s + 5}$$

La posición y velocidad residual de la anterior excitación actúan como fuerzas externas de duración limitada en el dominio de s , acompañando al sentido del movimiento o $x(t)$.

(ii) Los polos del sistema son: $s = -1,5 \pm 1,65j$ (zona subamortiguada estable).

La respuesta previamente obtenida puede ser reescrita como:

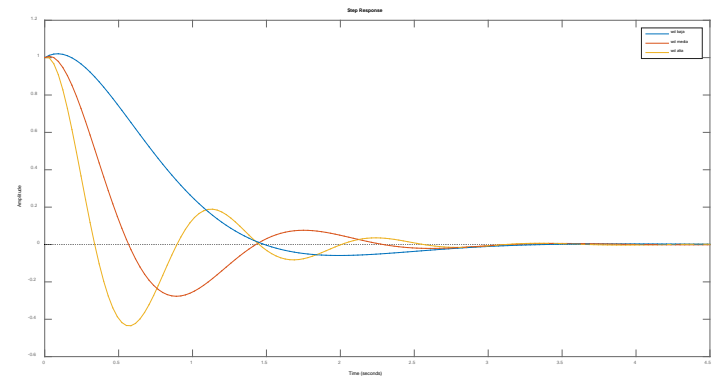
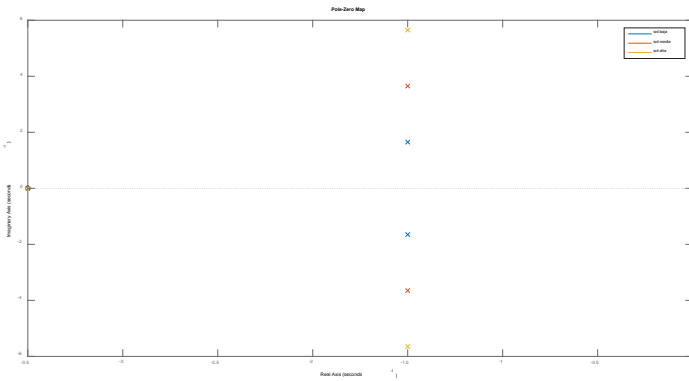
$$X(s) = \frac{0,1s^2 + 0,35s}{s^2 + 3s + 5} \cdot \frac{1}{s}$$

Y, por tanto, dicha respuesta pudiera obtenerse como la respuesta a escalón de la siguiente función de transferencia:

$$G(s) = \frac{0,1s^2 + 0,35s}{s^2 + 3s + 5}$$

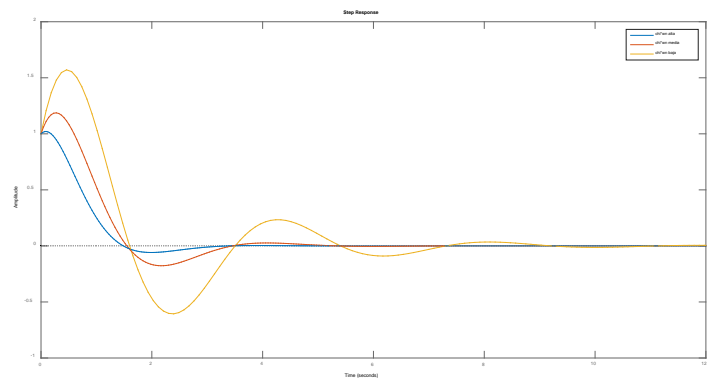
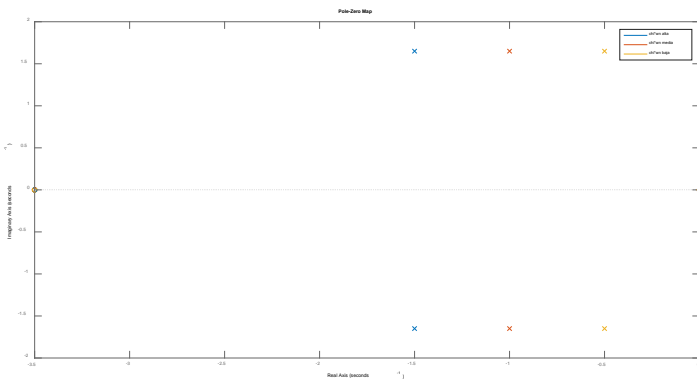
A partir de esta consideración, se propone estudiar los escenarios requeridos en el ejercicio:

- Si la parte real de los polos $\zeta\omega_n$, se mantiene constante y la parte imaginaria ω_d , varía; se tiene:



Los polos se desplazan, verticalmente, hacia arriba o abajo, modificando la frecuencia de oscilación de la respuesta temporal. Sin embargo, los términos exponenciales se mantienen invariables, eliminando las oscilaciones “a la misma velocidad” y, por tanto, manteniendo el mismo tiempo de establecimiento para todos los escenarios. El resto de parámetros característicos de los sistemas de segundo orden subamortiguados cambian, derivando en menores tiempos de alcance, pico y subida y mayores sobreoscilaciones a medida que aumenta ω_d .

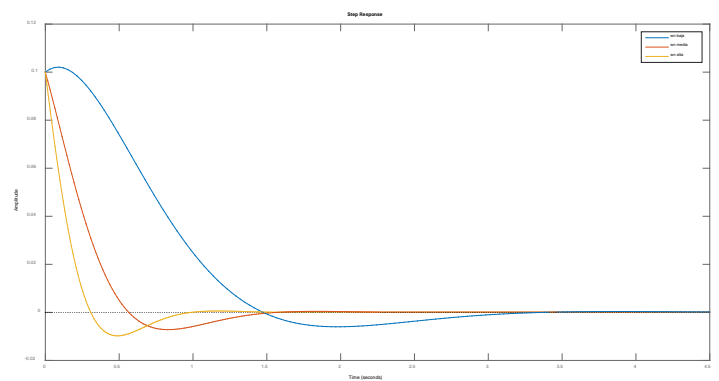
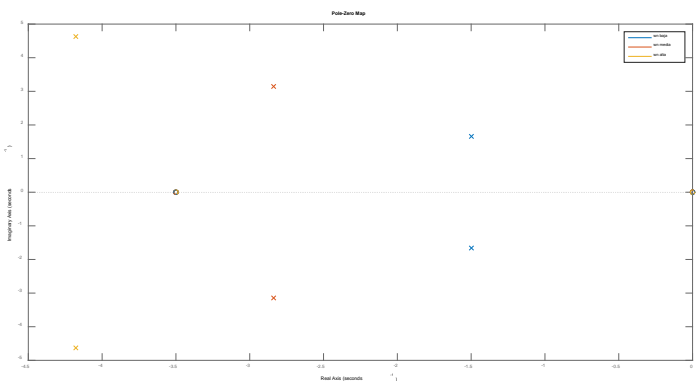
- A continuación, analizamos el escenario en el que la parte real de los polos $\xi\omega_n$, varía y la parte imaginaria ω_d , se mantiene constante:



En efecto, la frecuencia de oscilación se mantiene constante.

Sin embargo, al variar el efecto de los términos exponenciales (parte real), las oscilaciones remiten a distintas velocidades: Los polos situados más a la izquierda del plano s son más rápidos y eliminan antes las oscilaciones. El tiempo de pico y alcance se mantienen constantes. El tiempo de estabilización y las sobreoscilaciones aumentan notoriamente a medida que disminuye ω_d . El tiempo de subida casi no varía. Los polos se desplazan horizontalmente.

- Finalmente, cuando se mantiene constante el amortiguamiento ξ y varía ω_n , resulta:



En este contexto, los polos se “mueven” diagonalmente, manteniendo, en la respuesta temporal, la sobreoscilación constante (único parámetro que tan solo depende de ξ). El resto de parámetros varían, pues todos dependen de ω_n . Los tiempos de alcance, subida, pico y estabilización tienen una relación inversa con la frecuencia natural no amortiguada; es decir, si baja, los parámetros temporales suben, y viceversa. Por tanto, la respuesta temporal se va haciendo más lenta, en términos generales, a medida que disminuye la frecuencia natural no amortiguada.

Ejercicio 4

La función de transferencia que relaciona el error de control, $E(s)$, y la entrada a seguir, $R(s)$, en un lazo convencional es:

$$\frac{E(s)}{R(s)} = \frac{1}{1+G(s)H(s)}$$

Por inspección, se detecta fácilmente que el error de control depende de la función de transferencia en lazo abierto. Por tanto, sustituyendo y reordenando términos, se obtiene la expresión de $E(s)$ ante una rampa unitaria, $R(s)=1/s^2$:

$$E(s)=R(s)\frac{1}{1+G(s)H(s)} = \frac{1}{s^2} \frac{1}{1+\frac{K}{s(Js+B)}} = \frac{1}{s^2} \frac{Js^2+Bs}{Js^2+Bs+K}$$

Aplicando el teorema del valor final, el error de control en régimen permanente, e_{ss} , resulta:

$$e_{ss} = \lim_{s \rightarrow 0} sE(s) = \lim_{s \rightarrow 0} s \frac{1}{s^2} \frac{Js^2+Bs}{Js^2+Bs+K} = \frac{B}{K}$$

El error para tiempos largos es independiente del valor de J . A medida que K aumente, el error disminuirá y viceversa (inversamente proporcionales). Finalmente, es necesario resaltar que e_{ss} y B mantienen una relación de proporcionalidad (si uno aumenta el otro también y al contrario).

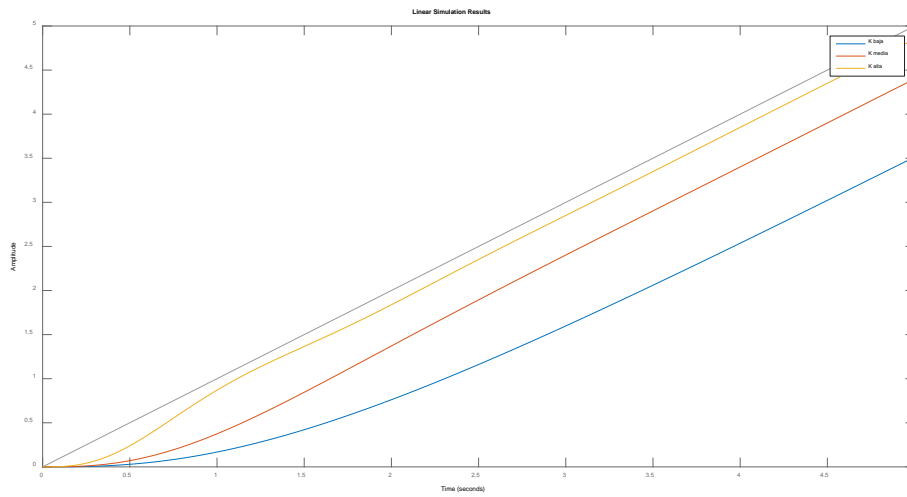
En efecto, se trata de un sistema tipo 1 ya que tiene un error “no nulo” ante una entrada de velocidad (rampa). Nótese que la constante de error de velocidad es: $k_v=1/e_{ss}=K/B$, o bien

$$k_v = \lim_{s \rightarrow 0} sG(s)H(s) = \lim_{s \rightarrow 0} s \frac{K}{s(Js+B)} = \frac{K}{B}$$

Por tanto, se puede reducir el error en régimen permanente, e_{ss} , aumentando K o disminuyendo B . Sin embargo, estas variaciones conducen a una reducción del factor de amortiguamiento ξ . En efecto, el polinomio característico normalizado del sistema (denominador de la función de transferencia) es: $s^2+(B/J)s+(K/J)$. Extrayendo los parámetros característicos del sistema de segundo orden, resulta:

$$\omega_n = \sqrt{\frac{K}{J}} \text{ rad/s} \quad \text{y} \quad \xi = \frac{B}{2\sqrt{JK}}$$

De hecho, matemáticamente, ξ es inversamente proporcional a la raíz cuadrada de K . Estos resultados permiten verificar la anterior asunción, obteniéndose una respuesta más rápida, oscilatoria y precisa (para tiempos largos) a medida que se aumenta el valor de K . Por otro lado, una disminución de K , conduce a una respuesta temporal más lenta, sin oscilaciones y con mayor error en régimen permanente (el término transitorio tarda más tiempo en desaparecer). Fácilmente, se puede deducir que las características recogidas para ambos supuestos se relacionan con sistemas sub- y sobreamortiguados, respectivamente. Para finalizar el análisis, la siguiente figura representa la evolución de la respuesta temporal para diferentes valores de K :



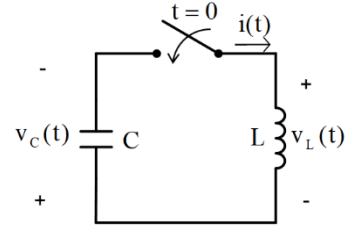
©2023 Autor Enrique Hernández Balaguera
 Algunos derechos reservados

Este documento se distribuye bajo la licencia "Atribución-CompartirIgual 4.0 Internacional" de Creative Commons, disponible en <https://creativecommons.org/licenses/by-sa/4.0/deed.es>

Ejercicio 1 (3,25 puntos)

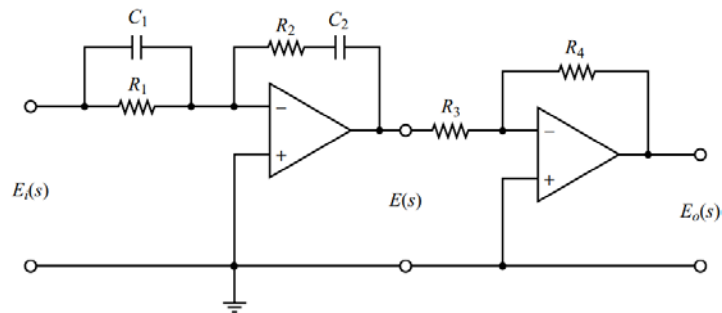
El condensador C está cargado a una tensión V_0 (borne "+" en la placa superior). En $t=0$ se cierra el interruptor. Se pide:

- (i) Ecuación diferencial de $v_C(t)$ atendiendo a las polaridades indicadas en el circuito del enunciado.
- (ii) Solución de la ecuación diferencial de (i) a partir de la transformada de Laplace, teniendo en cuenta las condiciones iniciales del circuito.



- (iii) Explicar detalladamente el funcionamiento físico del modelo eléctrico en función de la tensión $v(t)$ y la corriente $i(t)$ -extraíble, por ejemplo, desde la ecuación del condensador-. ¿Es un circuito real?

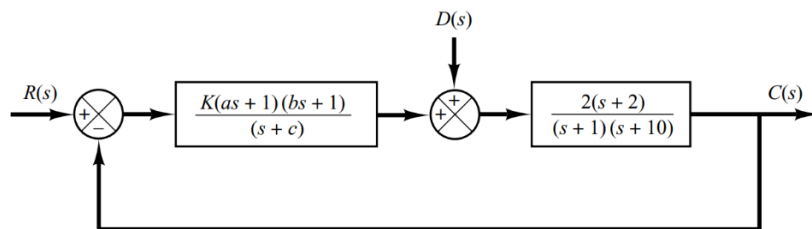
- (iv) Para *corregir* el comportamiento anómalo del circuito, se propone implementar un controlador electrónico PID (véase la figura). Obtenga la función de transferencia $G_c(s) = E_o(s)/E_i(s)$, y correlacione los elementos del circuito (resistencias y condensadores) con los parámetros característicos del regulador, analizando cómo afectan a la localización de ceros/polos y al ajuste de la ganancia.



Ejercicio 2 (2,75 puntos)

Considere el diagrama de bloques que se muestra en la figura, donde una perturbación $D(s)$ aparece entre un controlador generalizado y la planta. Determine los parámetros K , a , b y c de tal forma que:

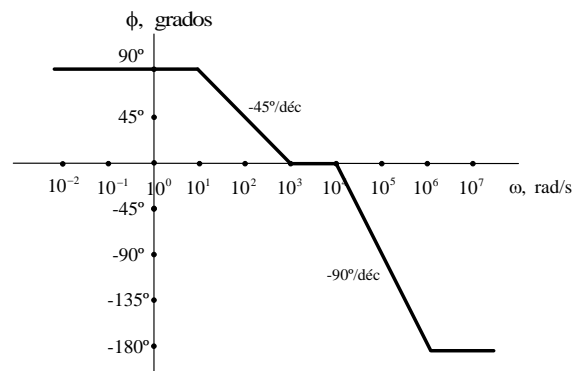
- (i) La respuesta $e_D(t)$ ante la entrada de perturbación en escalón unitario se atenúe sin error en régimen permanente;
- (ii) La respuesta $e_R(t)$ ante la entrada patrón, $r(t) = u(t)$, exhiba una sobreoscilación del 20% y un tiempo de establecimiento (criterio del 98%) de 2 segundos. Justifica tus resultados, esbozando el lugar de las raíces del sistema sin compensar y compensado. Ayúdese de las aproximaciones por polos dominantes.



Ejercicio 3 (2,25 puntos)

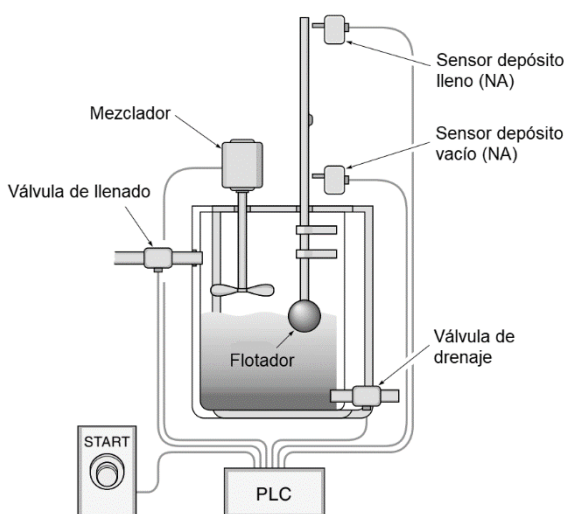
La figura adjunta representa el diagrama de Bode de fase de un amplificador. Se pide:

- (i) Determine la función de transferencia. ¿Se trata de una solución única?
- (ii) A partir de (i), esboce el diagrama de Bode de módulo, teniendo en cuenta que la ganancia, a $\omega=1$ rad/s, es 0 dB.
- (iii) Indica la salida $x_o(t)$, si a la entrada del amplificador se introduce, $x_i(t) = 2\cos(1000t + \pi/4)$.



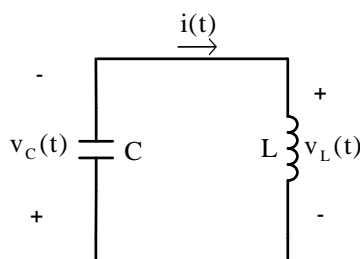
Ejercicio 4 (1,75 puntos)

Un procesamiento por lotes -que implica llenar una tina con un líquido, mezclarlo y el drenaje del depósito- se automatiza con un PLC (ver figura). A continuación, se detalla la secuencia específica de eventos. Cuando se presiona el botón *Start* (%I1.0) comienza el proceso: (i) Se abre una válvula de llenado (%Q2.0) y deja entrar un líquido en el depósito hasta que se llena (%I1.1); (ii) El líquido de la tina se *mezcla* (%Q2.1) durante 3 minutos; (iii) Finalmente, se abre una válvula de drenaje (%Q2.3) y “desagua” el tanque hasta su vaciado (%I1.2). Nótese que ambos sensores de los depósitos son normalmente abiertos (NA). Dibuje el diagrama de escalera para el programa del PLC, utilizando obligatoriamente contactos, bobinas NA/NC y SET/RESET.



Ejercicio 1

(i) En primer lugar, se muestra el circuito de interés para $t > 0$:



La ley de Kirchhoff de tensiones establece:

$$v_L(t) + v_C(t) = 0$$

Ya que la corriente que atraviesa ambos elementos es la misma, resulta:

$$L \frac{di(t)}{dt} + v_C(t) = 0 \rightarrow LC \frac{d^2 v_C(t)}{dt^2} + v_C(t) = 0$$

Reordenando y normalizando:

$$\frac{d^2 v_C(t)}{dt^2} + \frac{1}{LC} v_C(t) = 0$$

(ii) Transformando a s la ecuación diferencial obtenida en (i) y teniendo en cuenta la condición inicial de la tensión en el condensador, $v_C(0) = -V_0$ (polarización inversa a la impuesta en (i)), resulta:

$$s^2 V_C(s) - s v_C(0) + \frac{1}{LC} V_C(s) = 0 \rightarrow s^2 V_C(s) + V_0 s + \frac{1}{LC} V_C(s) = 0 \rightarrow V_C(s) = -\frac{V_0 s}{s^2 + \frac{1}{LC}}$$

Utilizando la tabla nº 11 de la versión extendida de las transformadas de Laplace:

$$v_C(t) = L^{-1}[V_C(s)] = -V_0 L^{-1} \left[\frac{s}{s^2 + \frac{1}{LC}} \right] = -V_0 \cos\left(\frac{1}{\sqrt{LC}} t\right)$$

Una forma alternativa para obtener $V_C(s)$ puede ser desde el circuito en s , teniendo en cuenta que el circuito eléctrico equivalente de un condensador cargado es una impedancia $1/sC$ conectada en serie con una fuente de tensión de valor, en este caso, V_0/s (terminal “+” hacia arriba).

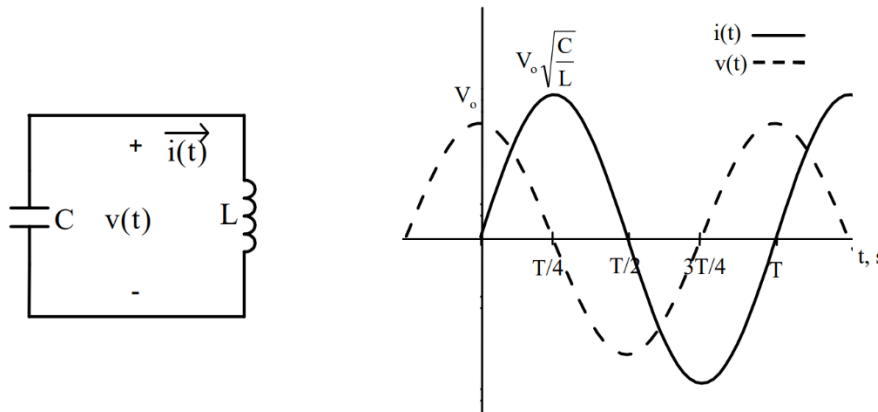
(iii) A partir de la ecuación de definición del condensador y considerando las polaridades dibujadas en el modelo eléctrico del enunciado (criterio receptor), la corriente que circula por el circuito resulta:

$$i(t) = C \frac{dv_C(t)}{dt} = C \frac{d}{dt} \left[-V_0 \cos\left(\frac{1}{\sqrt{LC}}t\right) \right] = V_0 \sqrt{\frac{C}{L}} \operatorname{sen}\left(\frac{1}{\sqrt{LC}}t\right)$$

Obsérvese que al tratarse de un circuito de segundo orden con amortiguamiento nulo, $\xi=0$, la corriente $i(t)$ de la bobina y la tensión $v_C(t)$ del condensador son oscilaciones sostenidas. Según el circuito indicado en la figura siguiente, consideremos: $v(t) = -v_C(t)$. Por tanto:

$$v(t) = V_0 \cos\left(\frac{1}{\sqrt{LC}}t\right)$$

A continuación, se dibujan ambas señales: corriente $i(t)$ y tensión $v(t)$.



- Primer intervalo, $0 < t < T/4$.** *Condensador:* En $t=0$, está cargado a su valor máximo $v(0) = V_0$. Se va descargando ($v(t)$ decrece). En $t=T/4$, está descargado $v(T/4) = 0$ V. Ha cedido su energía a la bobina. *Bobina:* En $t=0$, está descargada pues $i(0) = 0$. Se va cargando ($i(t)$ aumenta). En $t=T/4$, se ha cargado a su valor máximo $i(T/4) = V_0 \sqrt{C/L}$.
- Segundo intervalo, $T/4 < t < T/2$.** *Condensador:* En $t=T/4$, está descargado, $v(T/4) = 0$. Comienza a cargarse con una polaridad contraria ($v(t)$ negativa) a la dibujada en el circuito. En $t=T/2$, se encuentra cargado a su valor máximo $v(T/2) = -V_0$ (con polaridad opuesta a la dibujada en el circuito). *Bobina:* En $t=T/4$, está cargada a su valor máximo. Se va descargando ($i(t)$ decrece). En $t=T/2$, la bobina está descargada, $i(T/2) = 0$ A. Ha cedido su energía al condensador.
- Tercer intervalo, $T/2 < t < 3T/4$.** *Condensador:* En $t=T/2$, está cargado a su valor máximo $v(T/2) = -V_0$. (con polaridad opuesta a la dibujada en el circuito). Se va descargando ($v(t)$ crece hasta hacerse 0). En $t=3T/4$, está descargado $v(3T/4) = 0$ V. Ha cedido su energía a la bobina. *Bobina:* En $t=T/2$, está descargada $i(T/2) = 0$ A. Se va cargando con una corriente contraria a la dibujada en el circuito ($i(t)$ aumenta en sentido negativo). En $t=3T/4$, la bobina está cargada a su valor máximo con la corriente en sentido contrario a al dibujado en el circuito, $i(3T/4) = -V_0 \sqrt{C/L}$.
- Cuarto intervalo, $3T/4 < t < T$.** *Condensador:* En $t=3T/4$, está descargado $v(3T/4) = 0$ V. Comienza a cargarse ($v(t)$ crece). En $t=T$, se encuentra cargado a su valor máximo $v(T) = V_0$. *Bobina:* En $t=3T/4$, la bobina está cargada a su valor máximo con la corriente en sentido contrario a la dibujada en el circuito, $i(3T/4) = -V_0 \sqrt{C/L}$. Se va descargando ($i(t)$ crece hasta hacerse 0). En $t=T$, la bobina se ha descargado $i(T) = 0$ A. Ha cedido su energía al condensador.

El ciclo se vuelve a repetir, volviendo al primer intervalo.

Se ha construido un oscilador. El circuito consta de dos elementos ideales que se transfieren la energía periódicamente sin existir ninguna pérdida. Por tanto, no se trata de un circuito real. Si se monta el

circuito en un laboratorio, siempre existe resistencia en el circuito (por pequeña que sea) y la energía termina extinguiéndose. Por tanto, en los osciladores reales se comunica en cada ciclo un suplemento de energía para que ésta no se extinga.

(iv) El circuito electrónico de la figura es un controlador PID que utiliza amplificadores operacionales. La función de transferencia $E(s)/E_i(s)$ viene dada por:

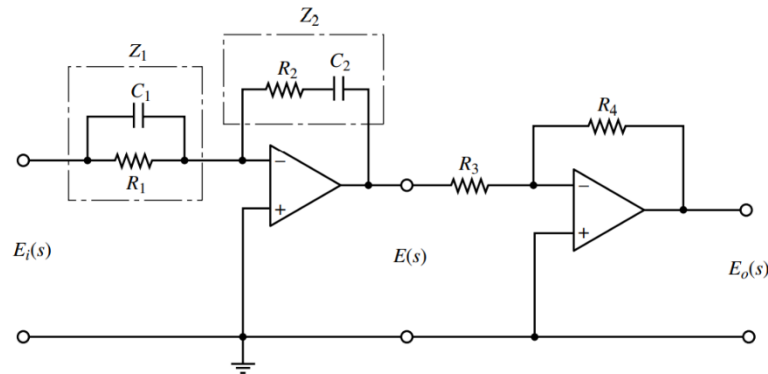
$$\frac{E(s)}{E_i(s)} = -\frac{Z_2(s)}{Z_1(s)}$$

donde:

$$Z_1(s) = \frac{R_1 \frac{1}{C_1 s}}{R_1 + \frac{1}{C_1 s}} = \frac{R_1}{1 + R_1 C_1 s} \quad \text{y} \quad Z_2(s) = R_2 + \frac{1}{C_2 s} = \frac{R_2 C_2 s + 1}{C_2 s}$$

Nótese que el R_1 y $1/C_1 s$ de $Z_1(s)$ se encuentran asociados en paralelo y, por otro lado, la resistencia y el condensador de $Z_2(s)$ en serie. Por tanto:

$$\frac{E(s)}{E_i(s)} = -\left(\frac{R_2 C_2 s + 1}{C_2 s}\right) \left(\frac{1 + R_1 C_1 s}{R_1}\right)$$



De la etapa final del circuito electrónico, se puede obtener:

$$\frac{E_o(s)}{E(s)} = -\frac{R_4}{R_3}$$

Uniendo ambos resultados, se tiene:

$$\frac{E_o(s)}{E_i(s)} = \frac{E_o(s)}{E(s)} \frac{E(s)}{E_i(s)} = \frac{R_2 R_4 (1 + R_1 C_1 s)(R_2 C_2 s + 1)}{R_1 R_3 R_2 C_2 s} = \frac{R_2 R_4}{R_1 R_3} \left(\frac{R_1 C_1 + R_2 C_2}{R_2 C_2} + \frac{1}{R_2 C_2 s} + R_1 C_1 s \right)$$

Finalmente, reordenamos términos para obtener una función de transferencia del tipo de los controladores PID, obteniendo:

$$\frac{E_o(s)}{E_i(s)} = \frac{R_4 (R_1 C_1 + R_2 C_2)}{R_1 R_3 C_2} \left(1 + \frac{1}{(R_1 C_1 + R_2 C_2) s} + \frac{R_1 R_2 C_1 C_2}{R_1 C_1 + R_2 C_2} s \right)$$

comparable con:

$$G_C(s) = K_p \left(1 + \frac{1}{T_i s} + T_d s \right)$$

donde K_p es la ganancia del control proporcional y, por otro lado, T_i y T_d representan las constantes de tiempo integral y derivativa, respectivamente. Por tanto, resulta:

$$K_p = \frac{R_4 (R_1 C_1 + R_2 C_2)}{R_1 R_3 C_2}, \quad T_i = R_1 C_1 + R_2 C_2 \quad \text{y} \quad T_d = \frac{R_1 R_2 C_1 C_2}{R_1 C_1 + R_2 C_2}$$

En efecto, la ganancia del control proporcional depende de todos los parámetros del circuito electrónico. Sin embargo, las constantes de tiempo, que dominan la localización de los ceros del controlador (el único polo es estático en $s=0$), dependen de la primera etapa del sistema.

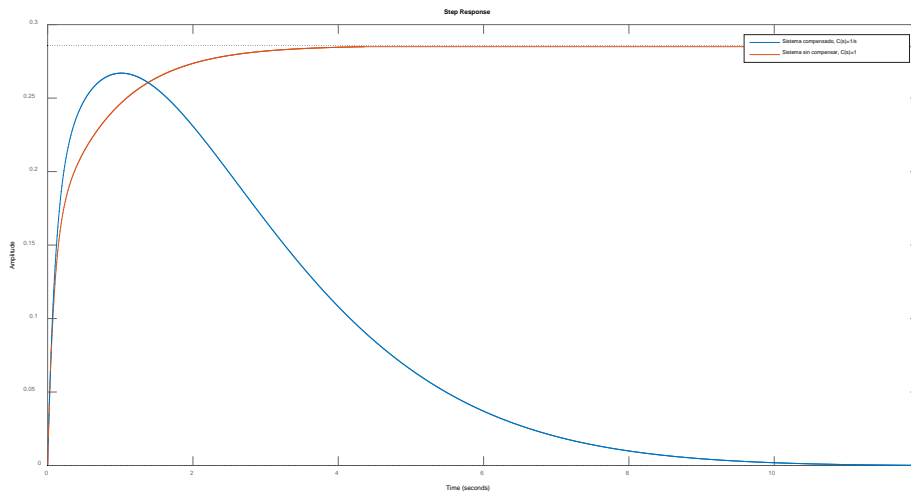
Ejercicio 2

El controlador del sistema consiste en un regulador generalizado ya que puede funcionar como compensador de adelanto/retardo o realizar acciones de control de la familia de PID's. En función de los requerimientos, se fijarán los parámetros característicos K , a , b y c .

Comenzamos por (i). Para atenuar la respuesta $\omega_D(t)$ de tal forma que tienda a 0 sin inducir error en régimen permanente a la respuesta total, $i(t)$, es necesario que el sistema actúe como tipo I (entrada de perturbación es un escalón unitario). Estudiamos la función de transferencia en lazo abierto como:

$$\lim_{s \rightarrow 0} \frac{K(as+1)(bs+1)}{s+c} \frac{2(s+2)}{(s+1)(s+10)} = \lim_{s \rightarrow 0} \frac{4K}{10c} \frac{(as+1)(bs+1) \left(\frac{s}{2}+1\right)}{\left(\frac{s}{c}+1\right)(s+1) \left(\frac{s}{10}+1\right)} = \lim_{s \rightarrow 0} \frac{4K/10c}{s^0}$$

En efecto, se trata de un sistema tipo 0, por lo que para aumentar su capacidad de "inmunización" ante entradas de tipo escalón, es necesario aumentar +1, al menos, el exponente del término s^0 . Para ello, es necesario que la función de transferencia en lazo abierto tenga un polo en el origen, obteniendo, de esta forma, que $c=0$. Así, $\omega_D(t)$ vs. t para ambos escenarios, sería:



Seguidamente, fijamos los demás criterios -véase (ii)-. A partir del dato que solicita una sobreoscilación del 20%, podemos extraer el valor del coeficiente de amortiguamiento:

$$M_p = \exp\left[-\frac{\pi\xi}{\sqrt{1-\xi^2}}\right] = 0,2 \rightarrow \xi = \frac{(\ln 0,2)^2}{\pi^2 + (\ln 0,2)^2} = 0,46$$

Ciertamente, se trata de un sistema subamortiguado no despreciable, $\xi=0,46$, ya que cuenta con un sobrepaso elevado sobre el régimen permanente. A continuación, se utiliza el tiempo de establecimiento solicitado. Al tratarse de un sistema subamortiguado, se puede utilizar la fórmula preestablecida (criterio del 98%):

$$t_s = \frac{4}{\xi\omega_n} = 2 \text{ s} \rightarrow \omega_n = \frac{4}{\xi t_s} = 4,39 \text{ rad/s}$$

Hasta ahora, se han obtenido los parámetros característicos de los polos complejos conjugados que queremos que dominen el sistema. Sin embargo, el sistema es de orden superior, por lo que habrá que utilizar una aproximación por polos dominantes. Antes, se obtiene la función de transferencia en lazo cerrado considerando $D(s)=0$:

$$R(s) = \frac{C(s)}{1 + \frac{K(as+1)(bs+1)}{s} \frac{2(s+2)}{(s+1)(s+10)}} = \frac{2K(as+1)(bs+1)(s+2)}{s(s+1)(s+10) + 2K(as+1)(bs+1)(s+2)}$$

Se extrae y reordena el denominador de la función de transferencia en lazo cerrado, $C(s)/R(s)$, a partir del cual se extraen los polos del sistema:

$$\begin{aligned}
 s(s+1)(s+10)+2K(as+1)(bs+1)(s+2) &= 0 \\
 s^3+10s^2+s^2+10s+2K(as^2+s+2as+2)(bs+1) &= 0 \\
 s^3(1+2Kab)+s^2(11+2K(a+b)+4Kab)+s(10+2K+4K(a+b))+4K &= 0
 \end{aligned}$$

Dicho polinomio se iguala a:

$$(s^2+2\xi\omega_n+\omega_n^2)(s+10\xi\omega_n)=0$$

consistente en el producto de polinomios que dan lugar a los polos dominantes “subamortiguados” con parámetros característicos $\xi=0,46$ y $\omega_n=4,39$ rad/s y un tercer polo real negativo fijado lo suficientemente alejado para poder considerar *dominantes* a los polos complejos conjugados. Sustituyendo y operando, resulta:

$$(s^2+2\xi\omega_n+\omega_n^2)(s+10\xi\omega_n)=s^3+24,23s^2+100,83s+389,18=0$$

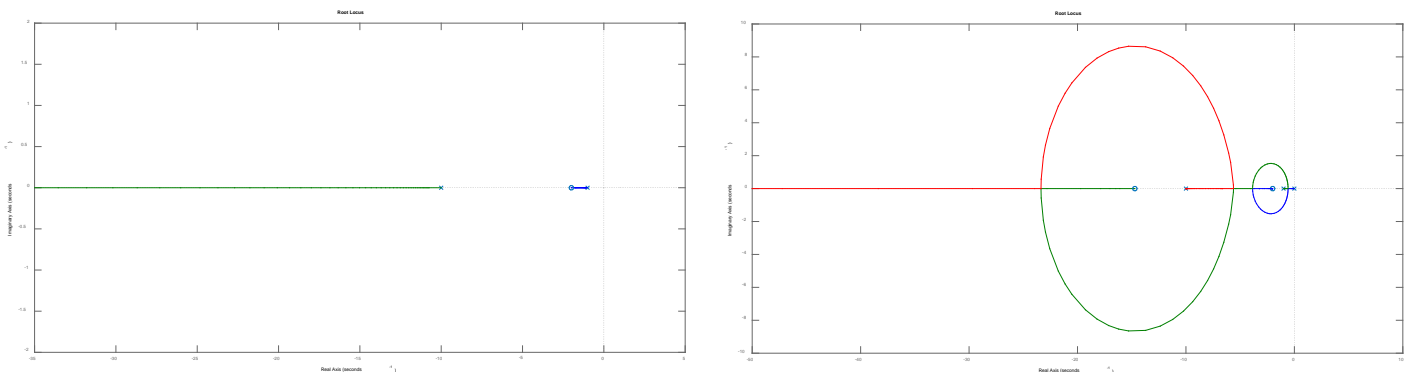
Fijamos, término a término, para obtener el valor de los parámetros:

- Término libre: $4K=389,18$, se obtiene $K=97,3$.
- Términos s^3 : $1+2Kab=1$, se obtiene que $2Kab=0$, o bien, $ab=0$. Fijamos $a=0$.
- Por ejemplo, términos en s^2 : $11+2K(a+b)+4Kab=11+2Kb=24,23$, resultando $b=0,068$.

Por tanto, se tiene un controlador de tipo PI:

$$G_C(s)=97,3 \frac{0,068s+1}{s} = 6,62 \frac{s+14,71}{s}$$

conteniendo una ganancia de 6,62 (control proporcional), un polo en el origen y un cero en -14,71. Se comparan ambos lugares de las raíces (LDR) de los sistemas sin compensar y compensado:



En efecto, la introducción del polo en el origen y, sobre todo, el cero localizado lo suficientemente alejado de los polos *dominantes* para inducir un comportamiento subamortiguado, hacen que el LDR no solo contenga ramas que “van” sobre el eje real. Además, también aparecen polos con parte real e imaginaria para determinados valores de K .

Ejercicio 3

(i) El diagrama de Bode de fase representado en la figura del enunciado es consecuencia de la suma de los siguientes términos:

- Término constante de valor 90° (cero en el origen): s .
- Caída de -45° /década entre 10^1 y 10^3 rad/s (polo simple en -10^2 rad/s): $(s+10^2)$.
- Caída de -90° /década entre 10^4 y 10^6 rad/s (polo doble en -10^5 rad/s): $(s+10^5)^2$. Nótese que la opción de polos complejos conjugados debiera restringirse a sistemas con un factor de amortiguamiento muy próximo a 1, ya que a medida que disminuye ξ , la caída de 0° a -180° se vuelve más brusca, aumentando el valor de -90° /década (ver Teoría).

Por tanto:

$$T(s) = \frac{s}{(s+10^2)(s+10^5)^2}$$

Sin embargo, nada se ha hablado de la ganancia (constante K positiva). Por ejemplo, si consideramos que $T(s)$ está multiplicada por 1000 (o por cualquier constante K , con $K > 0$) en el numerador, obtendremos el mismo diagrama de fase porque las constantes positivas aportan ángulo 0° en el diagrama de fase. Es decir, que la función de transferencia que representa el diagrama de Bode de fase del enunciado es:

$$T(s) = \frac{Ks}{(s+10^2)(s+10^5)^2}, \quad \text{con } K > 0$$

(ii) Hilando con el resultado de (i) y antes de esbozar el diagrama de Bode de módulo final, es necesario obtener el valor de K , a partir del dato proporcionado en el enunciado: La ganancia, a $\omega = 10^0$ rad/s, es 0 dB. Para el análisis de la respuesta en frecuencia (respuesta del circuito amplificador a entradas sinusoidales) se realiza la sustitución $s = j\omega$ (frecuencias físicas). Entonces la función de transferencia sinusoidal $T(j\omega)$ se escribe como:

$$T(j\omega) = \frac{j\omega}{(j\omega+10^2)(j\omega+10^5)^2}$$

Puesto que se representa $|T(j\omega)|_{\text{dB}}$ vs. ω (ω en escala logarítmica), se tiene, a $\omega = 10^0$ rad/s:

$$\begin{aligned}
 |T(j10^0)|_{\text{dB}} &= 20\log|T(j10^0)| = 20\log\left|\frac{j10^0}{(j10^0+10^2)(j10^0+10^5)^2}\right| = \\
 &= 20\log|j10^0| - 20\log|(j10^0+10^2)| - 40\log|(j10^0+10^5)| = 0 - 40 - 200 = -240 \text{ dB}
 \end{aligned}$$

En efecto, se tiene una falta de 240 dB, por lo que la ganancia (contribución constante para toda ω) debe valer:

$$240 \text{ dB} = 20\log|K| \rightarrow K = 10^{12}$$

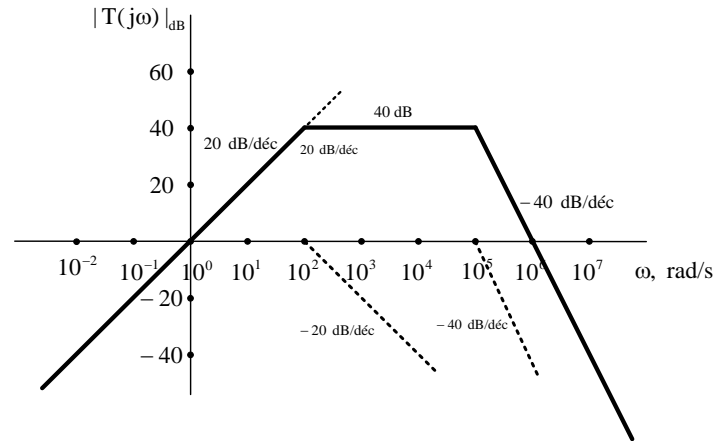
Resultando:

$$T(j\omega) = \frac{10^{12}j\omega}{(j\omega+10^2)(j\omega+10^5)^2}$$

Para facilitar la representación y suma de los componentes, se propone factorizar el numerador y el denominador en productos de K , s^n y $(1 + \frac{s}{a})^n$:

$$T(j\omega) = \frac{10^{12}j\omega}{(j\omega+10^2)(j\omega+10^5)^2} = \frac{10^{12}s}{10^2\left(1 + \frac{j\omega}{10^2}\right)10^{10}\left(1 + \frac{j\omega}{10^5}\right)^2} = \frac{s}{\left(1 + \frac{j\omega}{10^2}\right)\left(1 + \frac{j\omega}{10^5}\right)^2}$$

De esta forma, para valores muy bajos de frecuencia, el valor constante proporcionado por los polos es 0 dB. Se representan cada uno de los términos y se realiza la suma, obteniendo:



(iii) Para una determinada componente de la entrada puedo obtener su salida a partir de la función de transferencia sinusoidal. En efecto:

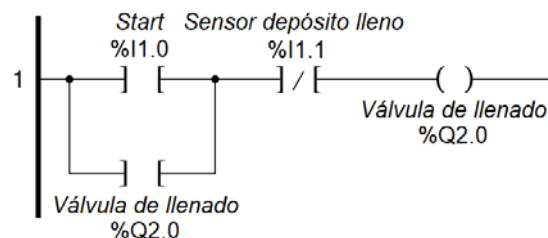
$$T(j\omega) = \frac{X_o(j\omega)}{X_i(j\omega)} \rightarrow X_o(j\omega) = X_i(j\omega)T(j\omega)$$

Observemos que $X_i(j\omega)$ tendrá para una frecuencia específica ω un módulo $|X_i(j\omega)|$ y una fase $\arg[X_i(j\omega)]$. Para la frecuencia $\omega=1$ krad/s, se tiene que $X_i(j10^3)=2\angle 45^\circ$ (dato del enunciado). También la función de transferencia tendrá para una frecuencia específica ω un módulo $|T(j\omega)|$ y una fase $\arg[T(j\omega)]$. Para la frecuencia de $\omega=1$ krad/s, se puede visualizar desde el diagrama de Bode de módulo (apartado (ii)) que corresponde una ganancia, en dB, de $|T(j10^3)|_{dB}=40$ dB. En magnitudes reales, esto es una ganancia de valor 100, $40=20\log|T(j10^3)| \Rightarrow \log|T(j10^3)|=2 \Rightarrow |T(j10^3)|=100$. Desde el diagrama de Bode de fase (enunciado) se puede ver que: $\arg[T(j10^3)]=0^\circ$. Finalmente resulta: $T(j10^3)=100\angle 0^\circ$.

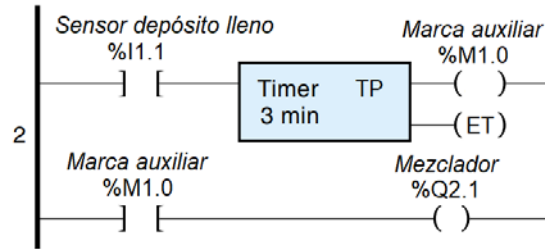
Entonces la componente a la salida será: $X_o(j10^3)=X_i(j10^3)T(j10^3)=2\angle 45^\circ \times 100\angle 0^\circ=200\angle 45^\circ$. Como vemos, el módulo de la señal de entrada (2 en este caso) se multiplica por la ganancia a esa frecuencia (100 en este caso) y a la fase de la señal de entrada (45° en este caso) se le suma la fase de la función de transferencia a esa frecuencia (0° en este caso). Así que la componente de frecuencia $2\cos(1000t+\pi/4)$ se convierte en $x_o(t)=200\cos(1000t+\pi/4)$, a la salida.

Ejercicio 4

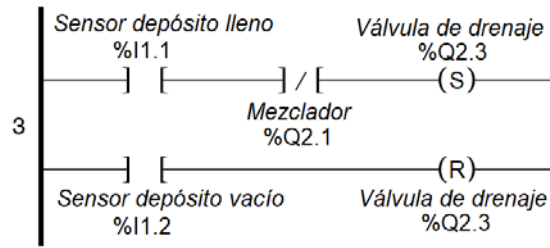
El conjunto de segmentos que se explica a continuación, constituye el programa de control de llenado/vaciado del depósito. (i) En primer lugar, se programa la inicialización del proceso. La pulsación del botón *Start* NA, %I1.0, cuando el depósito no se encuentra completamente lleno (escenario inicial, interruptor NA %I1.1), activa el actuador de la válvula de llenado, %Q2.0. Dicho actuador se pone a 1 a través de una bobina NA, por lo que requiere de un enclavamiento para no desactivarse cuando se deje de pulsar %I1.0 (rama *bypass* colocada en paralelo con el botón *Start*).



(ii) Una vez se haya llenado el depósito completamente (sensor %I1.1), comienza una cuenta de 3 minutos (180 segundos) en un temporizador de impulso, durante la cual, se activará una marca auxiliar %M1.0. Esta, a su vez, activará el actuador asociado al mezclador, %Q2.1, mediante una bobina NA. Una vez finalicen los 180 segundos, tanto %M1.0 como %Q2.1 pasarán a desactivarse, independientemente de %I1.1, por la naturaleza de trabajo del temporizador que gobierna este proceso (TP).



(iii) Finalmente, realizamos un control de la válvula de drenaje con bobinas SET/RESET. Si el depósito está lleno y el mezclador ya se ha desactivado -paso (ii)-, comienza el vaciado del tanque (bobina %Q2.3 a SET). Una vez la tina se ha vaciado completamente (evento detectado por el sensor de depósito vaciado NA %I1.2), la válvula de drenaje se desactiva, poniendo a RESET la salida %Q2.3.



©2023 Autor Enrique Hernández Balaguera
 Algunos derechos reservados

Este documento se distribuye bajo la licencia "Atribución-CompartirIgual 4.0 Internacional" de Creative Commons, disponible en <https://creativecommons.org/licenses/by-sa/4.0/deed.es>

Ejercicio 1 (2,75 puntos)

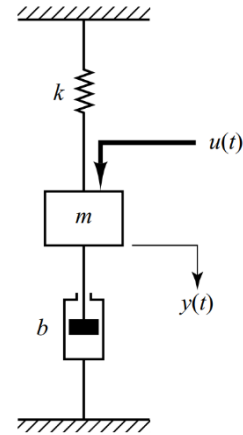
El sistema mecánico de la figura constituye un sistema de control, siendo: (i) $G(s)=1/[ms^2+k]$ (planta constituida por el conjunto masa-muelle); y (ii) $C(s)=bs$ (el amortiguador actúa como controlador).

(i) Ayudándose de la función de transferencia $Y(s)/U(s)$, donde $u(t)$ es una perturbación, especifique la estructura del diagrama de bloques, indicando los bloques y señales que constituyen el sistema.

Nota: Considere realimentación negativa y unitaria, $H(s)=1$.

(ii) Considerando $u(t)$ una señal en escalón unitario, explique, de forma descriptiva, cuál es la evolución de la respuesta temporal del desplazamiento vertical $y(t)$ y el impacto del amortiguador regulable (lazo abierto sin amortiguador v : lazo cerrado con amortiguador).

(iii) Determine el error de control del sistema en lazo cerrado (véase figura). ¿Se obtienen resultados acordes con el análisis mecánico realizado en el apartado (ii)? Razone la respuesta.



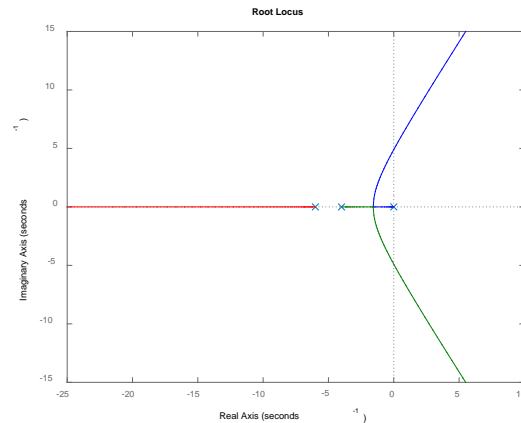
Ejercicio 2 (3,5 puntos)

La figura adjunta muestra el lugar de las raíces del sistema de control, en lazo cerrado y con realimentación negativa unitaria, de la guiñada de un avión de combate. Se pide:

(i) ¿Es posible controlar dicho sistema utilizando un control proporcional haciendo que tenga un error nulo frente a una entrada escalón? Justifica tu respuesta.

(ii) Sabiendo que la ganancia crítica del sistema es $K_c=240$, determine el valor de la ganancia de la planta $G(s)$; sabiendo que $H(s)=1$, y las raíces sobre el eje $j\omega$ asociadas a dicha ganancia.

(iii) En una aplicación más compleja, se requiere que dicho sistema tenga sus polos dominantes situados en $s=-3,613\pm 6,193j$, sin tener en cuenta el error inducido a la salida del sistema. Diseña el controlador más sencillo que cumpla dicho requerimiento.



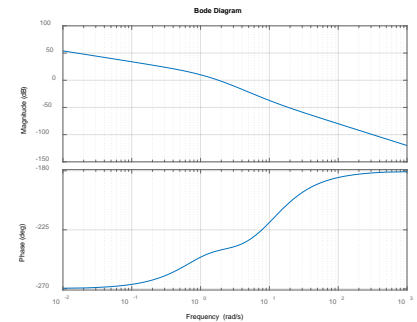
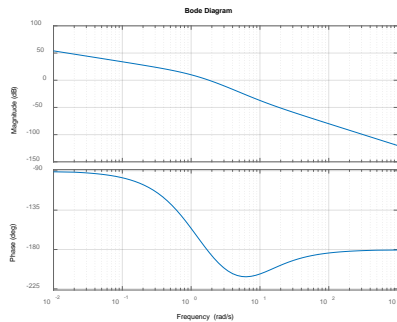
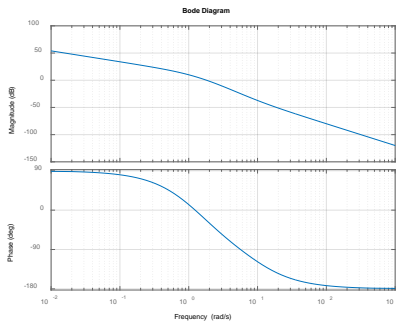
Ejercicio 3 (1,5 puntos)

Se tienen las siguientes funciones de transferencia:

$$G_1(s) = \frac{s+10}{s(s+1)(s+2)}$$

$$G_2(s) = \frac{s-10}{s(s+1)(s+2)}$$

$$G_3(s) = \frac{s+10}{s(s-1)(s+2)}$$



En la figura se han dibujado sus respectivos diagramas de Bode. ¿A qué función corresponde cada diagrama? Justifica tu respuesta detalladamente.

Ejercicio 4 (2,25 puntos)

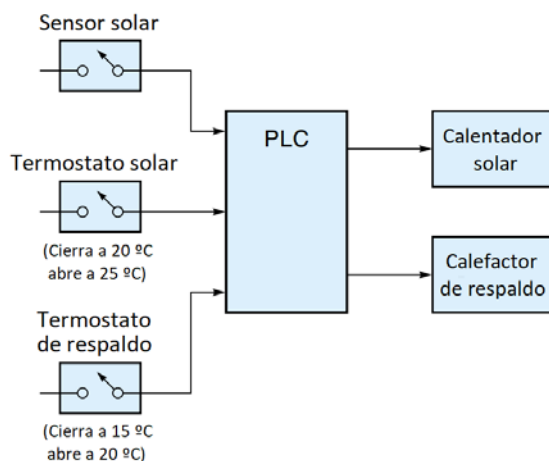
El control domótico de una pequeña vivienda se realiza mediante un PLC.

Se solicitan las siguientes funcionalidades:

(i) La casa cuenta con tres ventanas y dos puertas. Cada una de ellas tiene un interruptor NA asociado, %I1.x (siendo x el valor referido a cada elemento; puerta o ventana). Dibuja un diagrama de lógica de escalera que encienda una lámpara %Q2.0 si una o más ventanas están abiertas o si ambas puertas se encuentran abiertas.

(ii) Adicionalmente, dicho autómatas programable controla el sistema de calefacción, basado en energía solar, que se muestra en el esquema de la figura. El sistema tiene dos partes interrelacionadas: (a) el termostato solar enciende y apaga el calentador solar si el sensor solar dice que el sol está brillando; y (b) el termostato de respaldo se encarga de encender y apagar el horno o calefactor de apoyo si la energía del sol es insuficiente.

Ambos sistemas de calefacción comparten el mismo sistema de conductos, por lo que si el termostato de respaldo se apaga, el PLC debe encender el calefactor de respaldo (y apagar el calentador solar si está encendido). Dibuje el diagrama de escalera correspondiente para este sistema.



Ejercicio 1

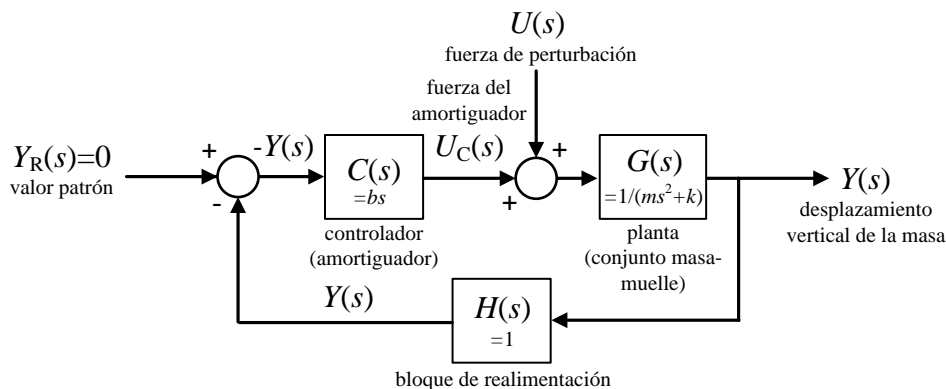
(i) Con el fin de esbozar el diagrama de bloques asociado al sistema mecánico de la figura, en primer lugar, identificamos cada uno de los “actores” del sistema. La planta se constituye por el conjunto masa-muelle. A partir de la ecuación constitutiva de este tipo de circuitos mecánicos, sea la 2ª ley de Newton, se obtiene:

$$\sum f=ma \rightarrow m \frac{d^2y(t)}{dt^2} = -ky(t)+u(t)$$

Aplicando la transformada de Laplace, resulta la función de transferencia que relaciona el desplazamiento vertical de la masa (salida) y la fuerza aplicada a modo de perturbación (entrada) en bucle abierto:

$$Y(s)[ms^2+k]=U(s) \rightarrow G(s)=\frac{Y(s)}{U(s)} = \frac{1}{ms^2+K} = \frac{1/m}{s^2+\frac{K}{m}}$$

En efecto, la planta $G(s)$, que representa la función de transferencia en lazo abierto sin controlador (al ser $H(s)=1$), es un sistema críticamente estable. Ciertamente, si nos fijamos en el denominador de dicha función de transferencia, falta el término en s , por lo que el amortiguamiento es nulo, $\xi=0$, y la respuesta ante la perturbación será una oscilación sostenida (ver después).



El controlador es el amortiguador, cuya entrada es el desplazamiento vertical de la masa $y(t)$ cambiado de signo, y la salida es una señal de control de oposición a la perturbación aplicada, $u_C(t)$, la cual debe ser lo más parecida a la perturbación (con signo cambiado) y así, poder contrarrestarla:

$$u_C(t) = b \frac{dy(t)}{dt} \rightarrow U_C(s) = bsY(s) \rightarrow C(s) = \frac{U_C(s)}{Y(s)} = bs$$

Teniendo en cuenta que la entrada patrón o referencia es $y_R(t) = 0$ (no se desea un desplazamiento de la masa), el diagrama de bloques resultante, junto con las señales constituyentes del mismo, resulta el indicado en la página anterior. En efecto, la entrada de la planta es una señal de control del error, $e(t) = u(t) + u_C(t)$, siendo $u_C(t) < 0$ para $t > 0$. Como último paso, se propone la verificación y comparación de la función de transferencia en lazo cerrado del sistema, aplicando la 6ª regla del álgebra de Boole,

$$G_{LC}(s) = \frac{Y(s)}{U(s)} = \frac{G(s)}{1 + G(s)C(s)} = \frac{\frac{1}{ms^2 + K}}{1 + \frac{1}{ms^2 + K}bs} = \frac{1}{ms^2 + bs + K}$$

con la función de transferencia extraída del sistema mecánico completo:

$$\sum f = ma \rightarrow m \frac{d^2y(t)}{dt^2} = -ky(t) - b \frac{dy(t)}{dt} + u(t) \rightarrow Y(s)[ms^2 + bs + k] = U(s) \rightarrow \frac{Y(s)}{U(s)} = \frac{1}{ms^2 + bs + K}$$

resultando, lógicamente, análogas.

(ii) A partir de la función de transferencia en lazo cerrado, podemos extraer el factor de amortiguamiento del sistema, dependiente de cada uno de los elementos del sistema mecánico. Se obtiene:

$$G_{LC}(s) = \frac{1}{ms^2 + bs + K} = \frac{\frac{1}{m}}{s^2 + \frac{b}{m}s + \frac{K}{m}} \rightarrow \begin{cases} \omega_n = \sqrt{\frac{K}{m}} \text{ rad/s} \\ 2\xi\omega_n = \frac{b}{m} \rightarrow \xi = \frac{b}{2\sqrt{km}} \end{cases}$$

En efecto, el factor de amortiguamiento y el valor característico del amortiguador son proporcionales y, además, verifica la relación expuesta en (i) del escenario en lazo abierto: Oscilación sostenida si $b=0$. Nótese que ξ presenta una relación cuadrática inversa con k y m . Por ello, a medida que aumente b (tenga en cuenta que m y k son estáticas ya que constituyen la planta) dentro del rango $0 < b < 2\sqrt{km}$, se irá teniendo un sistema menos oscilatorio (y menos subamortiguado, $0 < \xi < 1$), siendo un sistema críticamente amortiguado ($\xi=1$) sin oscilaciones, cuando $b=2\sqrt{km}$ y sobreamortiguado si $b > 2\sqrt{km}$. Por todo ello, la inclusión del amortiguador mitiga o elimina las oscilaciones sostenidas que presentaría el sistema masa-muelle. Tenga en cuenta que el valor en régimen permanente de $y(t)$ es 0 (valor referencia). Por ello, la rapidez con la que la salida llegue a dicho valor y la masa deje de moverse verticalmente, dependerá de la selección del amortiguador (valor de b).

(iii) El error de control de posición del sistema en lazo cerrado, resulta:

$$E(s) = -U(s) \frac{G(s)}{1 + G(s)C(s)} \rightarrow e_{SS} = \lim_{s \rightarrow 0} sE(s) = \lim_{s \rightarrow 0} \left(-s \frac{1}{s} \frac{\frac{1}{ms^2 + K}}{1 + \frac{bs}{ms^2 + K}} \right) = -\frac{1}{K}$$

Sin embargo, este error tan solo es extrapolable para el caso en que se tenga amortiguador, por tanto, el sistema no sea críticamente estable y, matemáticamente, la parte real de los polos de la función de transferencia en lazo cerrado sean estrictamente negativos. En caso contrario (error verdadero del sistema en lazo abierto), no se puede aplicar el teorema del valor final ya que se tiene una respuesta oscilatoria, no se llega a un régimen estacionario y, por tanto, se tiene un error variable con el tiempo.

Ejercicio 2

(i) A partir del esbozo del LDR del enunciado y considerando la estructura típica de un bucle de control, podemos extraer la función de transferencia en lazo abierto del sistema como:

$$G(s)H(s) = \frac{K_{LA}}{s(s+4)(s+6)}$$

En efecto, no es posible extraer la ganancia del producto de $G(s)$ y $H(s)$, K_{LA} , utilizando tan solo el LDR. Dicho valor se estimará en el apartado (ii).

Considerando $E(s)$ como salida y $R(s)$ como entrada (valor patrón), no se tienen bloques en la trayectoria que comprende ambos bloques. Por tanto en el numerador de la función de transferencia $E(s)/R(s)$ se tiene un 1. Por otro lado, en el denominador resulta "1 + la función de transferencia en lazo abierto (ya conocida a partir del LDR)". Por tanto, el error de control de posición (siendo una entrada escalón) se puede hallar como:

$$E(s) = R(s) \frac{1}{1 + G(s)H(s)} \rightarrow e_{ss} = \lim_{s \rightarrow 0} sE(s) = \lim_{s \rightarrow 0} \left(s \frac{1}{s \left(1 + \frac{K_{LA}}{s(s+4)(s+6)} \right)} \right) = 0$$

Ciertamente, es posible controlar el sistema propuesto utilizando un control proporcional haciendo que tenga un error nulo frente a una entrada escalón ya que el sistema es tipo I: La función de transferencia en lazo abierto contiene un polo en el origen.

(ii) La determinación del punto de corte con el eje imaginario asociado al valor de ganancia del controlador $K_C=240$, además de la ganancia de la planta K_G sabiendo que $H(s)=1$, se llevará a cabo utilizando el paso 5 del bosquejo del LDR. Partimos del polinomio característico:

$$1 + K_C \frac{K_G}{s(s+4)(s+6)} = \frac{s(s+4)(s+6) + K_C K_G}{s(s+4)(s+6)} = \frac{s^3 + 10s^2 + 24s + K_C K_G}{s(s+4)(s+6)}$$

Tenga en cuenta que la ganancia del controlador y de la planta es diferente. Además, K_{LA} (producto de K_G y K_H) se ha convertido en K_G debido a que $K_H=1$. Utilizando el numerador del cociente de polinomios en s , se construye la tabla de Routh-Hurwitz:

s^3		1	24
s^2		10	$K_C K_G$
s		$24 - (K_C K_G / 10)$	
s^0		$K_C K_G$	

Si nos fijamos en la fila de s , su único valor debe ser 0 (polos imaginarios puros asociados a una fila de ceros) cuando $K_C=240$. A partir de dicha consideración, se puede obtener la ganancia de la planta:

$$24 - \frac{K_C K_G}{10} = 0 \rightarrow K_G = 1, \quad K_C = 240$$

Finalmente, construimos el polinomio característico utilizando la fila de s^2 y los valores de las ganancias de la planta y el controlador obtenidos previamente, resultando las raíces sobre el eje $j\omega$:

$$P(s) = 10s^2 + 240 = 0 \rightarrow s = j\sqrt{24} = \pm 4,89j$$

(iii) Con el objetivo de cumplir los requerimientos de diseño, implementamos un compensador de adelanto/retardo, determinando sus variables características y/o simplificándolo/ampliándolo (familia de los PID) en caso de que sea necesario. Por tanto, el polinomio característico en lazo cerrado del sistema, es:

$$1 + K_C \frac{(s+z)}{(s+p)} \frac{1}{s(s+4)(s+6)} = \frac{s^4 + (10+p)s^3 + (24+10p)s^2 + (24p+K_C)s + K_C z}{s^4 + (10+p)s^3 + (24+10p)s^2 + 24ps}$$

El numerador de dicho polinomio característico (que será el denominador de la función de transferencia en lazo cerrado), se debe comparar con aquel polinomio cuyas raíces sean $s = -3,613 \pm 6,193j$:

$$(s+3,613-6,193j)(s+3,613+6,193j) = s^2 - 7,23s + 51,41$$

En este punto, el polo del compensador debe estar alejado lo suficiente de las raíces solicitadas utilizando la aproximación por polos dominantes (muy alejados del origen): $p=36$ (aproximadamente, 10 veces más que la parte real de los polos en lazo cerrado). De esta forma, la rama que “circulará a través de la asíntota de 180°”, tendrá como valor mínimo de polo, $s=-36$.

Finalmente, de las condiciones de ángulo

$$\arg \left[K_C \frac{(s+z)}{(s+36)} \frac{1}{s(s+4)(s+6)} \right] = \pm 180^\circ(2k+1), \quad k=0,1,2\dots$$

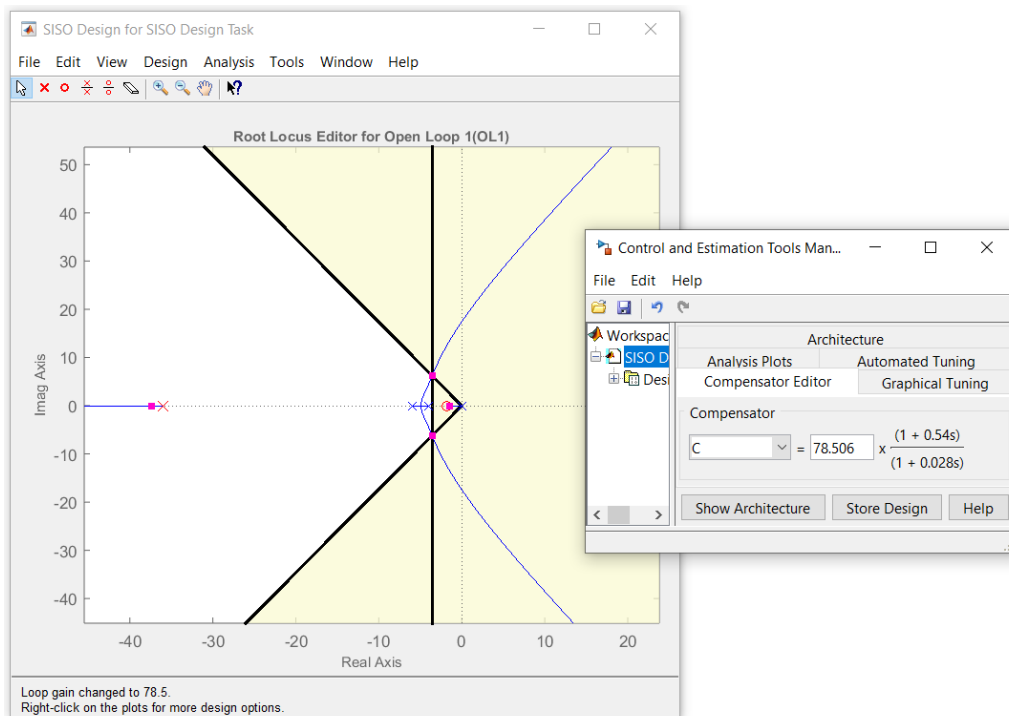
y magnitud del bosquejo del LDR,

$$\left| \frac{(s+z)}{(s+36)} \frac{1}{s(s+4)(s+6)} \right| = \frac{1}{K_C}$$

sustituyendo $s=-3,613 \pm 6,193j$, podemos extraer el valor del cero y la ganancia del controlador, resultando: $z=1,86$ y $K_C=1519$. Por tanto, el controlador sería:

$$C(s) = 1519 \frac{(s+1,86)}{(s+36)}$$

Se comprueba en MATLAB:



El resultado *arroja* un cero muy cercano al origen para “subir” las asíntotas de 60° y 300°, que parten entre el segmento del LDR que comprende -4 y -6, haciéndolo pasar por los polos solicitados. Tenga en cuenta que el valor de ganancia sale muy elevado debido a la situación de las componentes seleccionadas en el diseño del controlador.

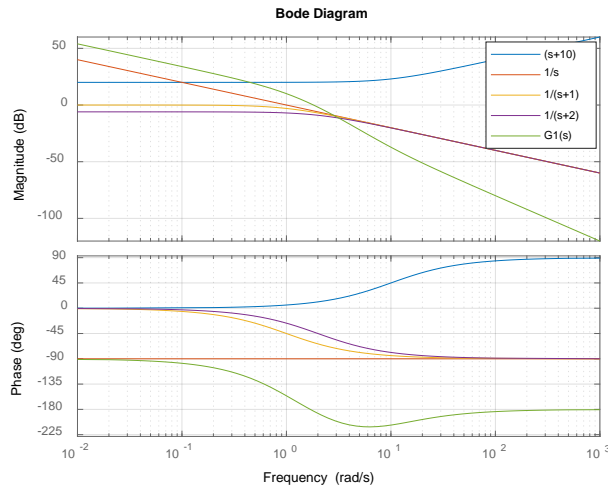
Ejercicio 3

Tal y como se puede visualizar en los diagramas de Bode propuestos, en módulo, todas las funciones de transferencia trazan el mismo espectro. Sin embargo, en fase cambian, debido al efecto del polo o cero, situado en el semiplano positivo del eje real.

Estudiamos el diagrama de Bode de fase de:

$$G_1(s) = \frac{s+10}{s(s+1)(s+2)}$$

que contiene cuatro componentes: un cero en $s=-10$ y tres polos localizados en $s=0$, -1 y -2 . Trazando, individualmente, cada una de los componentes y realizando la suma de las mismas, resulta la siguiente figura adjunta:



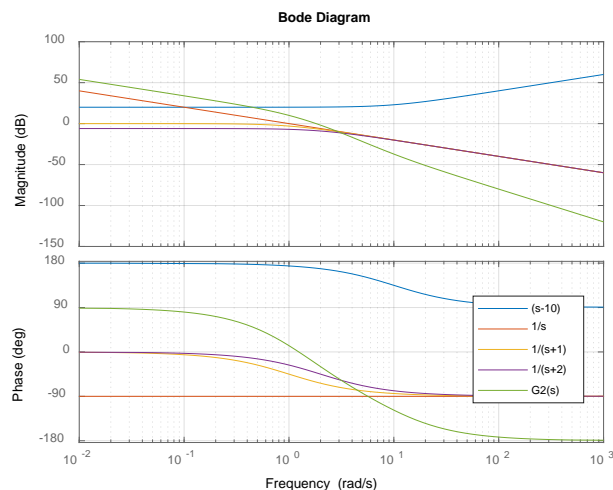
En efecto, el diagrama de Bode de fase comienza en -90° (efecto del polo en el origen). A partir de $\omega=0,1$ rad/s (una década antes de 1 rad/s), la respuesta en frecuencia comienza a bajar con una tendencia de $-45^\circ/\text{década}$, incrementándose aún más, poco después (a 0,2 rad/s debido al polo situado en $s=-2$: $-90^\circ/\text{década}$). Sin embargo, a frecuencias próximas a $\omega=1$ rad/s (una década antes del polo en $s=-10$), vuelve al origen de bajada (-45° década), produciéndose un cambio de tendencia (subida de $45^\circ/\text{década}$) a partir de 20 rad/s, cuando el efecto de los polos en $s=-1$ y -2 remite y el cero en $s=-10$ gobierna la respuesta en frecuencia. Su efecto “dura” hasta $\omega=100$ rad/s, cuando la subida de $45^\circ/\text{década}$ finaliza y el diagrama de Bode de fase se mantiene constante en -180° . Por tanto, $G_1(s)$ se relaciona con el diagrama de Bode de la figura central.

A continuación, estudiamos la respuesta de fase en frecuencia de la función de transferencia:

$$G_2(s) = \frac{s-10}{s(s+1)(s+2)}$$

donde se tienen las mismas componentes que en el caso anterior, con la salvedad de que el cero ha cambiado de signo. Ahora se encuentra localizado en $s=10$. En módulo, este cambio no tiene ningún efecto, pues al realizar el módulo de dicho componente, se obvia el signo de la parte real de $j\omega \pm 10$ (siendo $s=j\omega$). Sin embargo, esto en fase no sucede. Por ello, vamos a estudiar, individualmente, esta componente, sustituyendo $s=j\omega$ (frecuencias físicas):

$$\arg[j\omega-10] \approx \begin{cases} \arg[-10]=180^\circ & \omega \ll 10 \text{ rad/s} \\ \arg[j\omega]=90^\circ & \omega \gg 10 \text{ rad/s} \end{cases}$$



En efecto, el cero de $G_2(s)$ no se visualiza entre 0° y 90° , sino que, a bajas frecuencias, ahora se ha “desplazado” $+180^\circ$, debido al cambio de signo del cero. Ahora el cero, ¡actúa como un polo con una bajada de $-45^\circ/\text{década}$ entre $\omega=1$ y 100 rad/s! Por ello, todas las componentes de $G_2(s)$ aportan decrementos de fase a la función de transferencia total, siendo el rango de fases barrido para toda frecuencia, superior a $G_1(s)$. Ahora, “va” de 90° a -180 (270° en lugar de, aproximadamente, 135° en $G_1(s)$).

Por ello, la función de transferencia $G_2(s)$ se relaciona con el diagrama de Bode izquierdo.

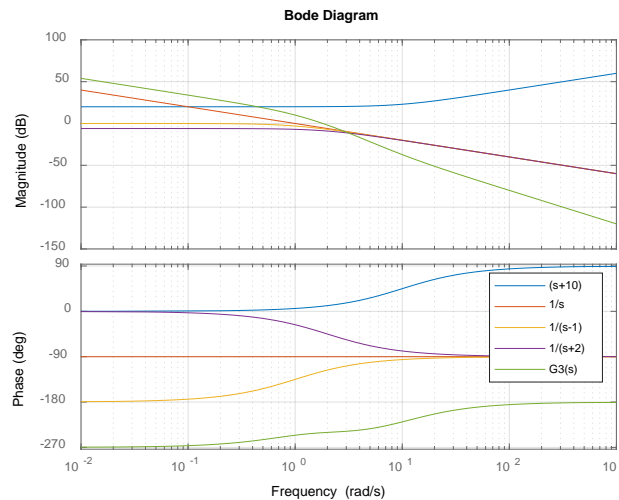
Finalmente, estudiamos la función de transferencia $G_3(s)$, sabiendo que su diagrama de Bode es el situado a la derecha:

$$G_3(s) = \frac{s+10}{s(s-1)(s+2)}$$

Tomando como referencia $G_1(s)$, $G_3(s)$ contempla las mismas componentes, salvo el cambio de signo de uno de los polos, pasando a ser $s=1$, en lugar de $s=-1$. En efecto, ahora tenemos un sistema inestable. Como en $G_2(s)$, analizamos individualmente dicha componente:

$$-\arg[j\omega-1] \approx \begin{cases} -\arg[-1] = -180^\circ & \omega \ll 1 \text{ rad/s} \\ -\arg[j\omega] = -90^\circ & \omega \gg 1 \text{ rad/s} \end{cases}$$

Tenga en cuenta que el signo del argumento ahora es negativo debido a que se estudia el efecto de un polo (denominador de la función de transferencia). Como pasaba en $G_2(s)$ pero inversamente en comportamiento frecuencial, ahora el polo “inestable” se asimila a un cero, marcando una tendencia de $+45^\circ/\text{década}$ entre una década previa y posterior a $\omega=1$ rad/s. A frecuencias suficientemente bajas, la fase ahora es -270° (-90° del polo en el origen -180° de la contribución de polo inestable previamente analizado). Teniendo esto en cuenta, trazamos cada una de los componentes y sumamos, para toda frecuencia, resultando:

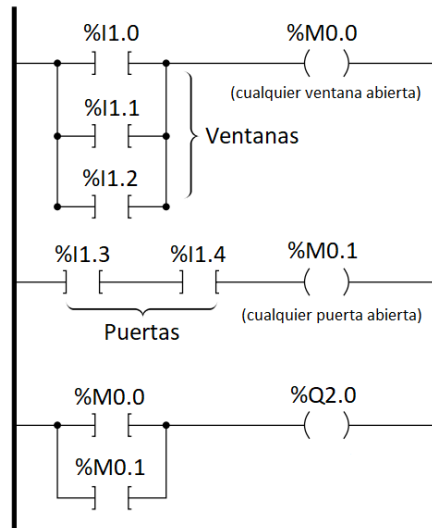


Ahora el diagrama de Bode de fase, ¡sube y no baja, teniendo más polos que ceros!. Al cambiar de signo la tendencia del polo situado en torno a $\omega=1$ rad/s, las subidas priman sobre las bajas (1 cero + 1 polo “reconvertido” vs. 1 polo) a frecuencias muy negativas por lo reflejado anteriormente. Recuerda que el polo en el origen, $s=0$, exhibe una tendencia constante para toda frecuencia.

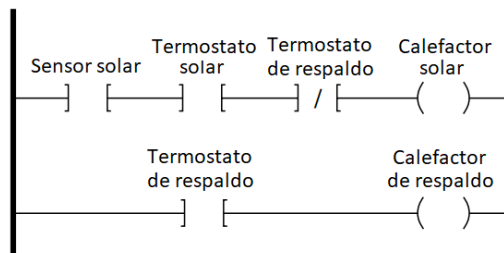
Ejercicio 4

(i) En primer lugar, direccionamos las ventanas con los números de canales 0, 1 y 2, respectivamente, de las entradas digitales del controlador del módulo 1. De igual forma, asignamos los direccionamientos %I1.3 e %I1.4 a las puertas. Si una o más ventanas están abiertas (conexión en paralelo a modo de lógica booleana OR), se activará la marca %M0.0. Análogamente, %M0.1 se activará cuando %I1.3

e %I1.4 se encuentran simultáneamente a 1 (lógica booleana AND). Por tanto, la salida %Q2.0, asociada a la lámpara, se activará cuando algunas de las marcas auxiliares estén activadas. Nótese que la utilización de las marcas auxiliares no es necesaria para la resolución del ejercicio.



(ii) La ejecución del programa solicitado se puede implementar en dos instrucciones. La primera se apoya en el escenario de que, si el sensor solar detecta que el sol está brillando, el termostato solar está encendido (temperatura de 20 a 25 °C) y, lógicamente, si el termostato de respaldo está apagado, se activa el calefactor solar. Por otro lado, el calefactor de respaldo se encenderá con la condición suficiente de que el termostato lo indique (gobierna por sí solo el horno de apoyo) a temperaturas dentro del rango de 15 a 20 °C.

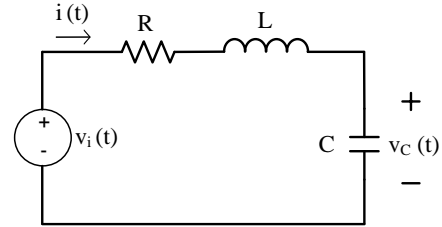


©2023 Autor Enrique Hernández Balaguera
 Algunos derechos reservados

Este documento se distribuye bajo la licencia "Atribución-CompartirIgual 4.0 Internacional" de Creative Commons, disponible en <https://creativecommons.org/licenses/by-sa/4.0/deed.es>

Ejercicio 1 (4,5 puntos)

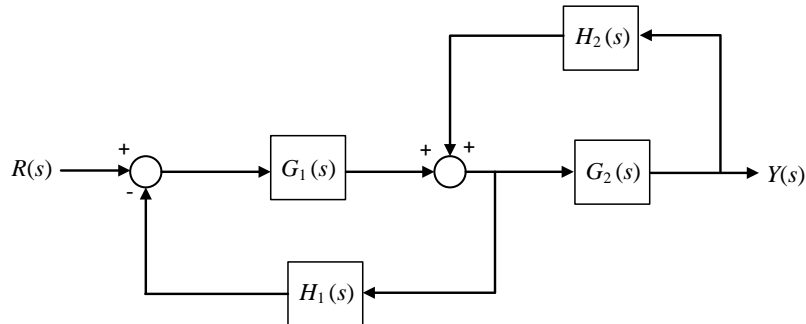
Un circuito RLC constituye un sistema de control. En efecto, la planta se integra por la impedancia del condensador, $G(s)=1/sC$. Por otro lado, la admitancia -o inversa de la impedancia- de la bobina (de valor fijo) en serie con la resistencia (variable, a modo de potenciómetro) actúan como controlador; esto es $C(s)=1/(R+sL)$. La variable de interés es la tensión del condensador, $v_C(t)$. Ciertamente, la bobina por sí sola no es capaz de controlar la tensión en el condensador de forma eficiente, por lo que se introduce la resistencia para corregir el comportamiento anómalo del circuito original LC alimentado por una fuente de tensión continua (escalón unitario), $v_i(t)=u(t)$.



- Determine la función de transferencia de $V_C(s)/V_i(s)$, a partir del circuito original LC ($R=0$). También, calcule la respuesta temporal de la tensión en el condensador. ¿Es una respuesta no ideal?
- Al incluir la resistencia variable en el circuito, se controla eficientemente la tensión en el condensador. Especifique la estructura del diagrama de bloques, indicando los bloques y señales que constituyen el sistema. Considere realimentación negativa y unitaria, $H(s)=1$.
- Explique detalladamente cuál es la evolución de la respuesta temporal de la tensión en el condensador $v_C(t)$, al variar el valor de la resistencia (potenciómetro).
- ¿Se asemeja $C(s)$ a algún tipo de controlador de la familia de los PID? Justifique su respuesta.
- Especifique el tipo de sistema a partir del error de control. En el escenario de que $R=0$, ¿se obtienen resultados razonables?

Ejercicio 2 (1,5 puntos)

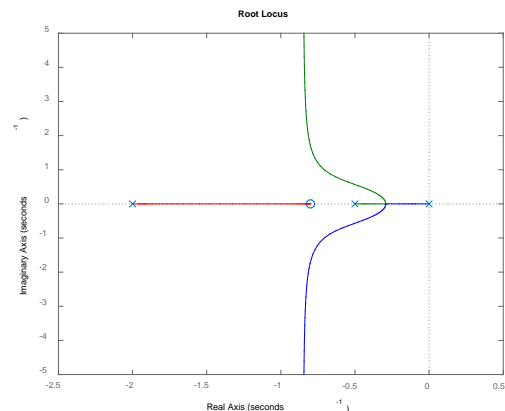
El diagrama de bloques de la figura es un lazo de control. Las funciones de transferencia $G_2(s)$ y $H_2(s)$ son fijas. Determinense $G_1(s)$ y $H_1(s)$ de tal forma que $Y(s)=R(s)$.



Ejercicio 3 (4 puntos)

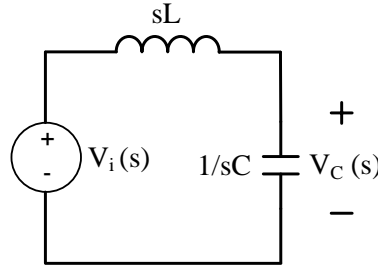
La figura adjunta muestra el LDR de un sistema que ha sido regulado utilizando un compensador de adelanto, con el cero en $s=-0,8$ y el polo en $s=-2$. En este nuevo escenario, la situación deseada de los polos dominantes es $s=-0,8\pm 1,56j$. La planta tiene un polo en el origen, otro en $s=-0,5$ y una constante de error de velocidad, $K_v=10$. En efecto, se considera $H(s)=1$. Se pide:

- Comparar el LDR original (sin compensador) vs. sistema compensado, apoyándose en la teoría de efectos de adición de polos y ceros.
- Determinar la ganancia del compensador, de tal forma que los polos dominantes en lazo cerrado se encuentren localizados en el lugar deseado.
- Calcular el tiempo de establecimiento t_s y la sobreoscilación $M_p(\%)$.
- ¿Es posible conseguir un error de velocidad, con el sistema compensado, menor que 0,1?



Ejercicio 1

(i) El circuito de interés en el dominio de s , para $t > 0$, es:



Se aplica el divisor de tensión:

$$V_C(s) = V_i(s) \frac{\frac{1}{sC}}{sL + \frac{1}{sC}} \rightarrow \frac{V_C(s)}{V_i(s)} = \frac{1}{s^2LC + 1} = \frac{1}{s^2 + \frac{1}{LC}}$$

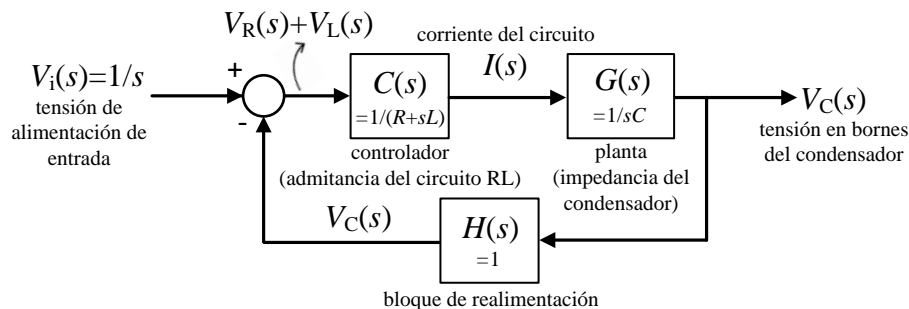
Ciertamente, si nos fijamos en el denominador de la función de transferencia resultante, falta el término en s , por lo que el amortiguamiento es nulo, $\zeta=0$, y la respuesta temporal de la tensión en el condensador será una oscilación sostenida.

Considerando $V_i(s)=1/s$, la tensión en el condensador, planteando la descomposición en fracciones simples y aplicando la antitransformada de Laplace, resulta:

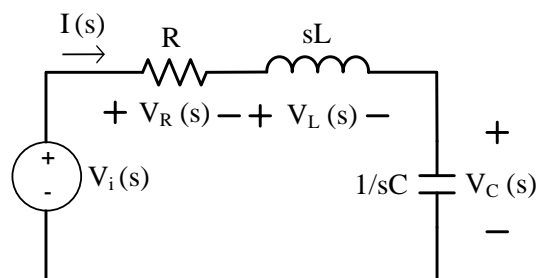
$$V_C(s) = \frac{1}{s} \frac{1}{s^2 + \frac{1}{LC}} = \frac{A}{s} + \frac{Bs+C}{s^2 + \frac{1}{LC}} = \frac{1}{s} - \frac{s}{s^2 + \frac{1}{LC}} \rightarrow L^{-1}[V_C(s)] = 1 - \cos\left(\frac{1}{\sqrt{LC}}t\right)$$

Nótese que, para antitransformar al dominio del tiempo, se aplican las transformadas nos 1 y 11 de la versión extendida de la tabla de transformadas de Laplace. En efecto, se tiene una respuesta basada en una oscilación sostenida siendo la entrada una señal en escalón unitario. No se respeta el “compromiso” entre la entrada (continua) y la salida (sinusoidal acotada), por lo que resulta un sistema críticamente estable (polos complejos imaginarios puros).

(ii) A partir de las pautas indicadas en el enunciado, se construye el diagrama de bloques resultante:



En efecto, la inclusión de los bloques es trivial. Sin embargo, la identificación de las señales es esencialmente algo más compleja. Consideremos el circuito RLC en el dominio de s . La señal de entrada (patrón) es la tensión de la fuente de alimentación, $V_i(s)$. Por otro lado, la señal de interés (salida) es la tensión en el condensador, $V_C(s)$. Pero, ¿y el resto de señales en el diagrama de bloques? Al considerar realimentación negativa y unitaria, la señal de la tensión en el condensador se “compara” directamente con la tensión de la fuente de alimentación en el punto de resta, $V_i(s) - V_C(s)$. Ciertamente, se está aplicando la ley de Kirchhoff de tensiones (LKT), y por



lo tanto, a la salida del comparador (señal de error) se tiene $V_R(s) + V_L(s)$. Esta señal se multiplica por la admitancia (inversa de la impedancia) del circuito serie $R + sL$, de tal forma que ahora, estoy aplicando la ley de Ohm de dicho subcircuito, $[V_R(s) + V_L(s)] / (R + sL)$, obteniendo a la salida del controlador, lógicamente, la corriente que circula por el circuito $I(s)$. Finalmente, al multiplicar $I(s)$ -señal de actuación- por la impedancia del condensador $1/sC$ (planta), se tiene la tensión del condensador, $V_C(s)$. Nótese que el esbozo del diagrama de bloques se realiza en el dominio de s .

(iii) A partir de la función de transferencia en lazo cerrado del diagrama de bloques obtenido en (ii) o bien utilizando el circuito RLC, resulta:

$$V_C(s) = V_i(s) \frac{\frac{1}{sC}}{R + sL + \frac{1}{sC}} \rightarrow G_{LC}(s) = \frac{V_C(s)}{V_i(s)} = \frac{1}{s^2 LC + RCs + 1} = \frac{\frac{1}{LC}}{s^2 + \frac{R}{L}s + \frac{1}{LC}} \rightarrow$$

$$\rightarrow \begin{cases} \omega_n = \frac{1}{\sqrt{LC}} \text{ rad/s} \\ 2\zeta\omega_n = \frac{R}{L} \rightarrow \zeta = \frac{R}{2} \sqrt{\frac{C}{L}} \end{cases}$$

Tal y como se adelantó en (i), el factor de amortiguamiento y el valor característico de la resistencia son proporcionales, verificando la obtención de una oscilación sostenida cuando $R=0$. Nótese que ζ presenta una relación cuadrática directa e inversa con C y L , respectivamente. Por ello, a medida que aumente el valor dinámico de R (tenga en cuenta que L y C son valores estáticos) se extinguirán las oscilaciones. Para obtener el valor de referencia R de la resistencia variable, sobre el cual se obtiene una respuesta críticamente amortiguada, $\zeta=1$ (polos dobles con parte real negativa), se plantea:

$$\zeta=1 \rightarrow \frac{R}{2} \sqrt{\frac{C}{L}} = 1 \rightarrow R = 2 \sqrt{\frac{L}{C}}$$

Por tanto, si, por un lado, $R > 2 \sqrt{\frac{L}{C}}$ la respuesta es sobreamortiguada ($\zeta > 1$) y las raíces son reales negativas y distintas. Por otro lado, si $R < 2 \sqrt{\frac{L}{C}}$ la respuesta es subamortiguada ($\zeta < 1$) y las raíces son complejas conjugadas con parte real negativa.

(iv) El controlador del sistema es: $C(s) = 1/(R + sL)$, que exhibe un polo real negativo de valor $s = -R/L$ y ningún cero. Recordando la teoría relativa a los controladores de la familia de los PID; el controlador proporcional, lógicamente, no tiene ni polos ni ceros, más allá de un ganancia $K > 0$. El regulador PD añade al control proporcional, un cero real negativo; y el PI, un cero de naturaleza similar y un polo en el origen. Finalmente, el control PID exhibe dos ceros (integral + derivativo) y un polo en el origen (integral), además del control proporcional. Por tanto, los controladores de la familia de los PID no contienen polos reales (distintos de cero), por lo que, para esta aplicación, $C(s)$ no se asemeja a dichos controladores.

(v) A partir del diagrama de bloques hallado en (ii), se obtiene el error de control (posición) del sistema (tensión en bornes del circuito serie RL):

$$E(s) = V_i(s) \frac{1}{1 + C(s)G(s)} \rightarrow \text{ess}_{V_i(s)=\frac{1}{s}} = \lim_{s \rightarrow 0} sE(s) = \lim_{s \rightarrow 0} \left(s \frac{1}{s} \frac{1}{1 + \frac{1}{R + sL} \frac{1}{sC}} \right) = 0$$

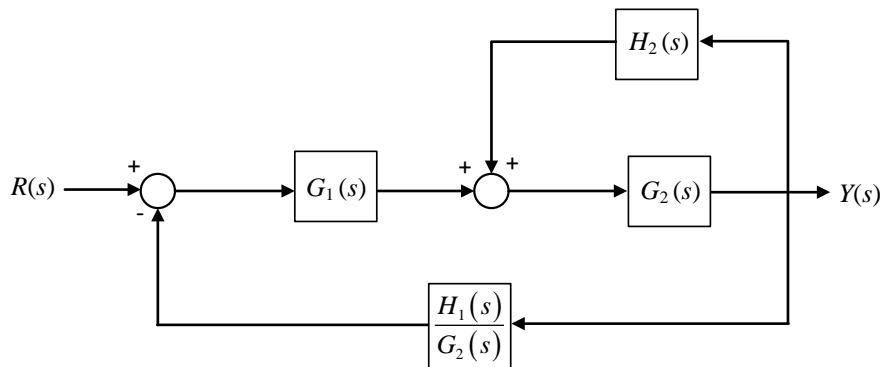
independientemente del valor de R . No se trata de un sistema tipo 0, por lo que para discernir entre tipo I y/o tipo II, debemos realizar una comprobación adicional:

$$e_{ss, V_i(s)=\frac{1}{s^2}} = \lim_{s \rightarrow 0} sE(s) = \lim_{s \rightarrow 0} \left(s \frac{1}{s^2} \frac{1}{1 + \frac{1}{R+sL} \frac{1}{sC}} \right) = RC$$

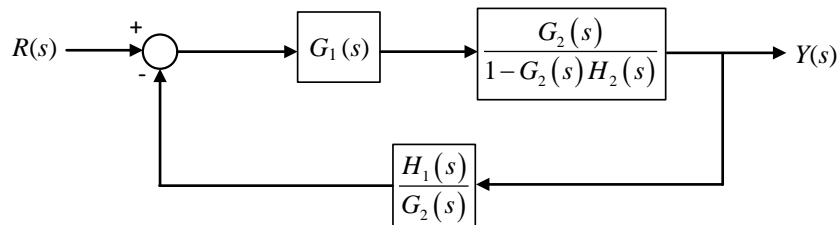
Por lo que, se trata de un sistema tipo I, con error finito ante una entrada rampa en el circuito RLC. Sin embargo, si $R=0$, el error de velocidad también resultaría 0, lo cual no tiene sentido con lo analizado previamente con ninguna de las dos entradas ensayadas. En efecto, e_{ss} tan solo es extrapolable para el caso en el que se implementa el potenciómetro con un valor de resistencia seleccionado. De esta forma, el sistema no será críticamente estable y, matemáticamente, la parte real de los polos de la función de transferencia en lazo cerrado será estrictamente negativa. Por tanto, si se trabaja sobre el circuito LC (críticamente estable) no se puede aplicar el teorema del valor final ya que se tiene una respuesta oscilatoria, no se llega a un régimen estacionario y, por tanto, se tiene un error variable con el tiempo.

Ejercicio 2

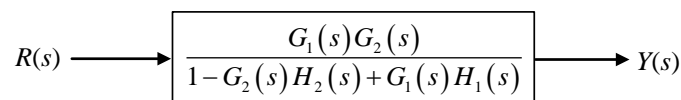
En primer lugar, se requiere obtener la función de transferencia $Y(s)/R(s)$ aplicando el álgebra de bloques. Inicialmente, se desplaza el punto de bifurcación central hacia la derecha (regla nº4 del álgebra de bloques):



Ahora, se aplica el *feedback* de $G_2(s)$ y $H_2(s)$:



Finalmente, se vuelve a aplicar la regla nº6 del álgebra de bloques, tras asociar en serie (cascada) el resultado previo con $G_1(s)$. El resultado final es:



Igualando la función de transferencia en lazo cerrado a 1, $Y(s)=R(s)$, se obtiene la relación deseada:

$$\frac{Y(s)}{R(s)} = \frac{G_1(s)G_2(s)}{1 - G_2(s)H_2(s) + G_1(s)H_1(s)} = 1 \rightarrow G_1(s)G_2(s) + G_2(s)H_2(s) = 1 + G_1(s)H_1(s)$$

obteniendo, por ejemplo, $G_1(s)=1/G_2(s)$ y $H_1(s)=H_2(s)[G_2(s)]^2$.

Ejercicio 3

(i) En primer lugar, se requiere nombrar los dos bloques principales $G(s)$ y $H(s)$:

$$G(s) = \frac{K_{LA}}{s(s+0,5)} \text{ y } H(s)=1$$

Efectivamente, la ganancia en lazo abierto de la planta es desconocida. Para hallarla, se utilizará el dato conocido de la constante de error de velocidad, resultando:

$$k_v = \lim_{s \rightarrow 0} sG(s)H(s) = \lim_{s \rightarrow 0} s \frac{K_{LA}}{s(s+0,5)} = 10 \rightarrow K_{LA} = 5$$

Por tanto:

$$G(s) = \frac{5}{s(s+0,5)}$$

Una vez conocidos los bloques del lazo de control sin compensador, implementamos los pasos necesarios para realizar el bosquejo del LDR (control proporcional).

- Paso 1: Identificación y ubicación de polos y ceros en lazo abierto. Se tienen 2 polos en 0 y -0,5 (semiplano negativo del eje real) y ningún cero.
- Paso 2: Número de ramas. Por lo dado anteriormente: $n=2$ y $m=0$. Por tanto, el número de ramas es: 2. Nótese que n y m denotan el número de polos y ceros, respectivamente.
- Paso 3: Identificación de segmentos sobre el eje real. A partir de los datos obtenidos en el paso 1, se identifica fácilmente que el único segmento que pertenece al LDR es de 0 a -0,5. El rango dado no indica el sentido de la rama.
- Paso 4: Cálculo de asíntotas.
 - a) Número de asíntotas: $n-m=2$.
 - b) Ángulo de las asíntotas: 90° y 270° .
 - c) Centroide:

$$\sigma = \frac{\sum \text{polos} - \sum \text{ceros}}{n^\circ \text{ polos} - n^\circ \text{ ceros}} = \frac{(0-0,5)}{2-0} = -0,25$$

- Paso 5: Puntos de corte con el eje imaginario. Nos fijamos en el polinomio auxiliar:

$$1+KG(s)H(s) = 1+K \frac{5}{s(s+0,5)} = \frac{s(s+0,5)+5K}{s(s+0,5)} \rightarrow s^2+0,5s+5K$$

Ciertamente, se visualiza con facilidad que ningún valor de K , para $K>0$, hará posible que el polinomio característico contenga raíces complejas imaginarias puras. Esto era previsible con el paso 4, a través del cálculo de las asíntotas (90° y 270° en $s=-0,25$)

- Paso 6: Puntos de ruptura o salida del eje real. Obtenemos un valor que refina el trazado de las ramas. Para ello, se impone:

$$1+KG(s)H(s)=0 \rightarrow 1+K \frac{5}{s(s+0,5)}=0 \rightarrow K=-(0,2s^2+0,1s)$$

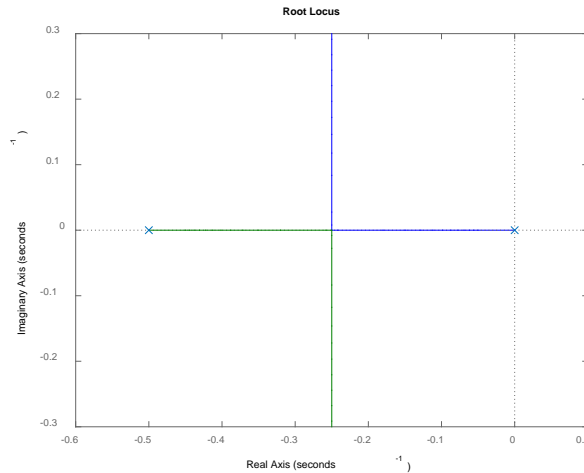
$$\frac{dK}{ds} = -0,4s-0,1=0 \rightarrow s=-0,25 \text{ (punto medio del segmento sobre el eje real o centroide las asíntotas)}$$

- Paso 7: Ángulo de salida o llegada de las raíces. Como no existen ni polos ni ceros en el LDR con parte real y compleja conjugada, este paso no es necesario llevarlo a cabo.

Por tanto, el bosquejo del LDR del sistema sin compensar (controlador proporcional) previamente argumentado resulta con el esquema variable en función de la ganancia K mostrado en la página siguiente.

En comparación con el LDR compensado, la adición de un cero y un polo más alejados del origen que las componentes de la planta, mejora la respuesta en lazo cerrado del sistema. Sin embargo, esto no se produce por añadir las componentes individualmente, sino en conjunto. La adición de un polo (cero) a la función de transferencia en lazo abierto tiene el efecto de desplazar el LDR a la derecha (izquierda), lo que disminuye (aumenta) la estabilidad relativa del sistema. En efecto, ambas componentes tienen efectos inversos, por lo que, esencialmente, mantienen las características del LDR del

sistema. La modificación más importante es el desplazamiento del centroide; más negativo y alejado del origen porque el cero se encuentra más a la derecha.



(ii) En el enunciado, el esbozo del LDR muestra el desplazamiento de los polos del sistema compensado en lazo cerrado. La función de transferencia del controlador es:

$$C(s) = K \frac{s+0,8}{(s+2)}$$

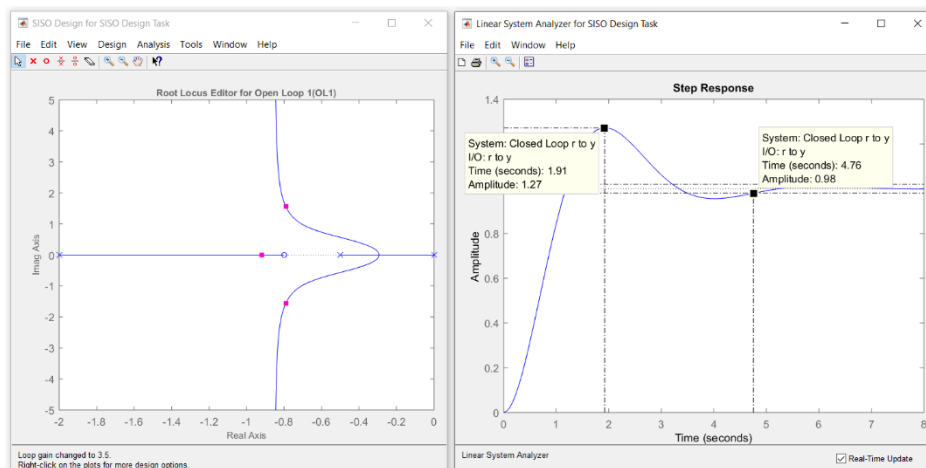
Ciertamente, no es inmediato obtener el valor de la ganancia K del controlador de adelanto en la localización deseada, $s = -0,8 \pm 1,56j$. Para ello, utilizamos la condición de magnitud del LDR, seleccionando un valor (imaginario positivo) de los polos complejos conjugados dados:

$$|C(s)G(s)H(s)|_{s=-0,8+1,56j} = 1 \rightarrow K \frac{(-0,8+1,56j)+0,8}{[(-0,8+1,56j)+2]} \frac{5}{(-0,8+1,56j)[(-0,8+1,56j)+0,5]} = 1 \rightarrow K = 3,5$$

En efecto, la función de transferencia en lazo abierto debe ser igual a 1 si se sustituye s por un valor perteneciente al LDR (condición de magnitud) y a $180^\circ(2k+1)$ en fase (condición de ángulo).

(iii) Es fácilmente deducible que se tiene un sistema de orden tres (superior) de naturaleza subamortiguada. Por ello, dos polos se situarán en $s = -0,8 \pm 1,56j$ y otro sobre el eje real (rama roja del LDR). Ciertamente, los polos “deseados” serán las raíces dominantes pero, sin embargo, no se podrá utilizar la aproximación característica ya que no se encuentran suficientemente alejados entre sí. En cualquier caso, a partir de ellos se podrá estimar, con una cierta exactitud aproximada, el valor del tiempo de asentamiento t_s y la sobreoscilación $M_p(\%)$.

$$s = -0,8 \pm 1,56j \rightarrow \begin{cases} \zeta \omega_n = 0,8 \\ \omega_d = \omega_n \sqrt{1 - \zeta^2} = 1,56 \end{cases}$$



De ambas ecuaciones, resulta $\xi=0,45$ y $\omega_n=1,45$ rad/s.

Aplicando las fórmulas características correspondientes se tiene:

$$t_s = \frac{4}{\xi\omega_n} = 5 \text{ s} \quad \text{y} \quad M_p = 100 \exp\left[-\frac{\xi\omega_n\pi}{\omega_d}\right] = 26,89\%$$

En efecto, tal y como se visualiza en la figura de la página anterior, $s = -0,8 \pm 1,56j$ son los polos dominantes. Por ello, a partir de los mismos se pueden extraer buenas aproximaciones de los valores característicos de la respuesta temporal.

(iv) Calculamos el error de velocidad (entrada rampa, $1/s^2$) dependiente de K :

$$E(s) = \frac{1}{s^2} \frac{1}{1+C(s)G(s)H(s)} \rightarrow e_{ss} = \lim_{s \rightarrow 0} sE(s) = \lim_{s \rightarrow 0} \left(s \frac{1}{s^2} \frac{1}{1+K \frac{s+0,8}{(s+2)} \frac{5}{s(s+0,5)}} \right) = \frac{1}{4K}$$

Planteando la inecuación $(1/4K) < 0,1$, resulta que sí es posible si: $K > 2,5$.

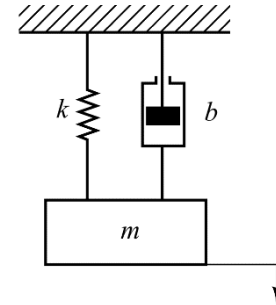
©2023 Autor Enrique Hernández Balaguera
 Algunos derechos reservados

Este documento se distribuye bajo la licencia "Atribución-CompartirIgual 4.0 Internacional" de Creative Commons, disponible en <https://creativecommons.org/licenses/by-sa/4.0/deed.es>

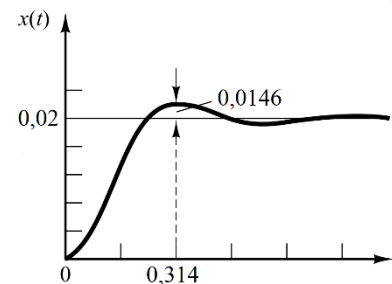
Ejercicio 1 (3 puntos)

Se solicita estudiar el comportamiento dinámico de un sistema vibratorio mecánico.

(i) En primer lugar, se busca caracterizar el sistema. Al aplicar a la entrada un escalón de fuerza 2, $f(t)=2u(t)$, la masa oscila, tal y como se muestra en la respuesta de la figura. Se pide determinar el valor de los parámetros característicos del sistema (m , b y k) a partir de la forma de la respuesta resultante. Téngase en cuenta que el desplazamiento $x(t)$ se mide desde la posición de equilibrio $x(0)=0$ m. Las unidades de m , b y k son kg, Ns/m y N/m, respectivamente.



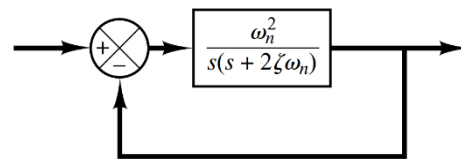
(ii) A continuación, se requiere explorar el comportamiento del sistema mecánico en escenarios complejos. Considérese ahora que la masa se desplaza 0,05 m y se suelta sin velocidad inicial, esto es $x(0)=0,05$ m y $dx(t)/dt|_{t=0}=0$ m/s. ¿Qué tipo de respuesta se obtiene? Determine la frecuencia observada de la vibración a partir de la respuesta $x(t)$. Después, especifique la amplitud de la respuesta cuatro ciclos después. ¿Qué está ocurriendo? Razone la respuesta.



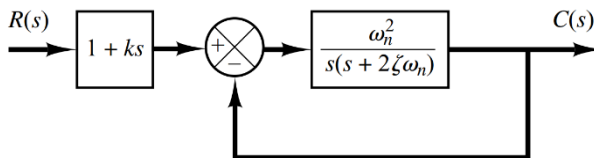
Ejercicio 2 (2,75 puntos)

Considere el diagrama de bloques que se muestra en la figura. Se pide:

(i) Determine el error verdadero en régimen permanente del sistema considerando entrada rampa unitaria. ¿Coincide con el error de control? ¿Por qué?



(ii) Demuestre que el error verdadero en estado estacionario, al seguir la entrada $r(t)=t$, puede eliminarse si $R(s)$ se introduce en el sistema a través de un filtro PD (ver figura), seleccionando adecuadamente el valor de k . Especifíquelo y exponga las repercusiones de añadir dicho bloque en la forma de onda de la respuesta temporal, $c(t)$.



(iii) Para subsanar complicaciones que pudieran acaecerse en el escenario dado en (ii), se propone añadir un polo real al filtro. ¿Dónde debiera situarse en el plano complejo para poder aplicar una aproximación por polos dominantes y así no modificar la forma de onda de la respuesta? Considere $\xi > 0$.

Ejercicio 3 (4,25 puntos)

Se tiene un sistema formado por una planta $G(s)$ y un regulador $R(s)$ en serie; todo ello realimentado negativa y unitariamente. Se sabe que la planta tiene dos polos en $s=-1$ y $s=-2$ y, que si se somete a una entrada escalón unitario, el valor de la salida en estado estacionario es 5 (ganancia). Se pide:

(i) Realice un esbozo del lugar de las raíces (LDR), especificando los valores de ganancia característicos que marquen el tipo de sistema (*oscilatorio sostenido*, *subamortiguado*, *críticamente amortiguado* o *sobremortiguado*).

(ii) Calcule el regulador más sencillo que posibilite lograr una respuesta subamortiguada ($\xi=0,5$) en lazo cerrado, frente a una entrada en escalón unitario. Justifique detalladamente su respuesta.

(iii) A partir de (ii), especifique la posición de los polos y los parámetros característicos de la respuesta.

(iv) Hasta ahora, se tiene una respuesta que exhibiría un error infinito en régimen permanente ante una entrada en rampa. Por ello, se solicita diseñar un regulador que permita controlar el error (valor

finito), manteniendo el factor de amortiguamiento y teniendo una frecuencia natural de $\omega_n=1,5$ rad/s. Selecciónelo paso a paso, desechando opciones más sencillas y justificando las razones.

Ejercicio 1

(i) Tras aplicar las leyes de Newton y la transformada de Laplace considerando condiciones iniciales nulas, es fácilmente reconocible que la función de transferencia del sistema mecánico vibratorio es:

$$m \frac{d^2x(t)}{dt^2} = -b \frac{dx(t)}{dt} - kx(t) + f(t)$$

$$X(s)[ms^2+bs+k]=F(s) \rightarrow \frac{X(s)}{F(s)} = \frac{1}{ms^2+bs+k}$$

siendo:

$$F(s) = \frac{2}{s}$$

es decir, un escalón unitario de fuerza 2. En efecto, el amortiguador y el muelle se oponen al movimiento de la masa inducido por la fuerza externa. De ahí, el signo menos en el sumatorio de fuerzas. Por tanto, el desplazamiento de la masa en el dominio de Laplace, resulta:

$$X(s) = \frac{2}{s(ms^2+bs+k)}$$

Para caracterizar el sistema mecánico, se proporciona la respuesta temporal $x(t)$ con tres parámetros característicos (desplazamiento en régimen permanente, $x(\infty)$, tiempo de pico, t_p , y sobreoscilación, M_p) de los que se podrán obtener el valor de los tres mecanismos del sistema (m , b y k).

En primer lugar, se calcula el valor de la respuesta en régimen permanente aplicando el teorema del valor final y se iguala a 0,02 (valor extraído de la figura):

$$x(\infty) = \lim_{s \rightarrow 0} sX(s) = \lim_{s \rightarrow 0} s \frac{2}{s(ms^2+bs+k)} = \frac{2}{k} = 0,02 \rightarrow k=100 \text{ N/m}$$

A continuación, se analiza la sobreoscilación propuesta. A partir del valor de pico, se puede obtener el porcentaje de sobrepaso y el factor de amortiguamiento asociado:

$$M_p = \frac{x(t_p) - x(\infty)}{x(\infty)} = \frac{0,0146}{0,02} = 0,73 \rightarrow 73\%$$

$$M_p = \exp\left(-\frac{\xi\pi}{\sqrt{1-\xi^2}}\right) = 0,73 \rightarrow \xi=0,1$$

Se trata, lógicamente, de un sistema subamortiguado tal y como se podía intuir por la forma de onda de la respuesta temporal. Ya que el sobrepaso es muy elevado, el sistema presenta muchas oscilaciones y tiene un amortiguamiento muy bajo, acercándose a un sistema oscilatorio sostenido. Por último, se analiza el tiempo de pico,

$$t_p = \frac{\pi}{\omega_d} = \frac{\pi}{\omega_n \sqrt{1-\xi^2}} = \frac{\pi}{\omega_n} = 0,314 \rightarrow \omega_n = 10 \text{ rad/s}$$

obteniendo así la pulsación natural no amortiguada. Por tanto, se tiene el valor de ξ y ω_n , pudiéndolo comparar con la forma paramétrica normalizada de la función de transferencia:

$$\frac{X(s)}{F(s)} = \frac{\frac{1}{m}}{s^2 + \left(\frac{b}{m}\right)s + \frac{k}{m}} = \frac{K\omega_n^2}{s^2 + 2\xi\omega_n s + \omega_n^2}$$

resultando:

$$\omega_n^2 = \frac{k}{m} \rightarrow m = \frac{k}{\omega_n^2} = 1 \text{ kg}$$

$$2\xi\omega_n = \frac{b}{m} \rightarrow b = 2\xi m \omega_n = 2 \text{ Ns/m}$$

(ii) La ecuación de movimiento del sistema, ahora, es:

$$m \frac{d^2x(t)}{dt^2} + b \frac{dx(t)}{dt} + kx(t) = 0 \rightarrow \frac{d^2x(t)}{dt^2} + 2 \frac{dx(t)}{dt} + 100x(t) = 0$$

sustituyendo, por supuesto, los valores numéricos obtenidos en (i). El movimiento se infiere en este escenario anómalo gracias a las condiciones iniciales, $x(0)=0,05 \text{ m}$ y $dx(t)/dt|_{t=0}=0 \text{ m/s}$, particularmente la de movimiento. Sin embargo, las características del sistema son las mismas, por lo que el tipo de sistema se mantiene: *subamortiguado* ($0 < \xi < 1$).

De (i), se sabe que $\xi=0,1$ y $\omega_n=10 \text{ rad/s}$. Por tanto, la frecuencia amortiguada de la respuesta es ω_d :

$$\omega_d = \omega_n \sqrt{1 - \xi^2} = 9,95 \text{ rad/s}$$

En efecto, las oscilaciones de $x(t)$, cuya frecuencia es ω_d , se amortiguan con el paso del tiempo ya que la solución es del tipo:

$$x(t) = x(0) e^{-\xi\omega_n t} \left[\cos(\omega_d t) + \frac{\xi}{1 - \xi^2} \sin(\omega_d t) \right]$$

Esto se puede comprobar calculando la amplitud de la respuesta al variar los ciclos. El periodo sería $T = 2\pi/\omega_d = 0,63 \text{ s}$, resultando:

$$x(T) = x(0) e^{-\xi\omega_n T} = 0,0266 \text{ m} \text{ y } x(4T) = x(0) e^{-\xi\omega_n 4T} = 0,004 \text{ m}$$

La amplitud de la exponencial y que “guía” la respuesta y las oscilaciones en una respuesta subamortiguada se reduce considerablemente a los cuatro ciclos, siendo el valor de desplazamiento despreciable.

Ejercicio 2

(i) El error verdadero se define como:

$$E_{\text{verdadero}}(s) = R(s) - C(s) = \frac{1}{s^2} \left(1 - \frac{\frac{\omega_n^2}{s(s+2\xi\omega_n)}}{1 + \frac{\omega_n^2}{s(s+2\xi\omega_n)}} \right) = \frac{1}{s^2} \frac{s(s+2\xi\omega_n)}{s^2 + 2\xi\omega_n s + \omega_n^2}$$

donde:

$$R(s) = \frac{1}{s^2} \text{ y } C(s) = R(s) \frac{G(s)}{1+G(s)}$$

es decir, entrada rampa unitaria y la salida calculada a partir de la regla 6 del algebra de bloques. Nótese que $G(s)$ representa el bloque de la planta y $H(s)=1$. Si, finalmente, se aplica el teorema del valor final, resulta:

$$e_{\text{verdadero}}(\infty) = \lim_{s \rightarrow 0} s E_{\text{verdadero}}(s) = \lim_{s \rightarrow 0} s \frac{1}{s^2} \frac{s(s+2\xi\omega_n)}{s^2 + 2\xi\omega_n s + \omega_n^2} = \frac{2\xi}{\omega_n}$$

A continuación, se compara con el error de control:

$$E_{\text{control}}(s) = R(s) \frac{1}{1+G(s)} = \frac{1}{s^2} \left(\frac{1}{1 + \frac{\omega_n^2}{s(s+2\xi\omega_n)}} \right) = \frac{1}{s^2} \frac{s(s+2\xi\omega_n)}{s^2 + 2\xi\omega_n s + \omega_n^2} \rightarrow e_{\text{control}}(\infty) = \frac{2\xi}{\omega_n}$$

En efecto, el error verdadero y de control coinciden ya que la realimentación es unitaria (ver Teoría).

(ii) Al introducir el filtro PD a la entrada, la función de transferencia en lazo cerrado resulta:

$$\frac{C(s)}{R(s)} = \frac{(1+ks)\omega_n^2}{s^2+2\xi\omega_n s+\omega_n^2}$$

siendo:

$$E_{\text{verdadero}}(s) = \frac{1}{s^2} \left(\frac{s^2+2\xi\omega_n s-\omega_n^2 ks}{s^2+2\xi\omega_n s+\omega_n^2} \right)$$

Se aplica una teoría análoga a (i) utilizando el teorema del valor final:

$$e_{\text{verdadero}}(\infty) = \lim_{s \rightarrow 0} s E_{\text{verdadero}}(s) = \lim_{s \rightarrow 0} s \frac{1}{s^2} \left(\frac{s^2+2\xi\omega_n s-\omega_n^2 ks}{s^2+2\xi\omega_n s+\omega_n^2} \right) = \frac{2\xi-\omega_n k}{\omega_n}$$

Por tanto, si $k=2\xi/\omega_n$, el error de la salida, $e(t)$, en régimen permanente, $e(\infty)$, al seguir una rampa unitaria, $r(t)=t$, será 0. Sin embargo, al introducir dicho filtro PD en el diagrama de bloques, se incluye un cero de valor $s=-1/k$ en la función de transferencia en lazo cerrado del sistema. Esto conlleva repercusiones en el análisis de la respuesta, pues requeriría un estudio más complejo y dependiente de la situación del cero en el mapa de polos.

(iii) La mínima variación de ξ y ω_n por perturbaciones (agentes externos), haría que lo conseguido en (ii) quedaría en nada, pues k debe ser un valor fijo y constante. Por ello, se introduce un polo real en el filtro a modo de compensador de adelanto/retardo.

Ahora, el objetivo es aplicar la aproximación por polos dominantes, situando el polo introducido lo suficientemente lejos de los polos de la función de transferencia en lazo cerrado original. Sin embargo, al no tener valores numéricos, el análisis se complica, haciéndolo dependiente de las características del sistema (*subamortiguado*, *críticamente amortiguado*, *sobreamortiguado*). El polinomio característico (denominador) de la función de transferencia es:

$$P(s) = s^2 + 2\xi\omega_n s + \omega_n^2$$

siendo sus polos:

$$s = -\xi\omega_n \pm j\omega_n \sqrt{1-\xi^2}, \quad 0 < \xi < 1$$

$$s = -\omega_n, \quad \xi = 1$$

$$s = -\xi\omega_n \pm \omega_n \sqrt{\xi^2 - 1}, \quad \xi > 1$$

Por tanto, si consideramos el polo simple del filtro en $s=-a$, este debe cumplir el siguiente requerimiento en comparativa con la parte real de los polos de la función de transferencia en lazo cerrado:

$$a > 10\xi\omega_n, \quad 0 < \xi < 1$$

$$a > 10\omega_n, \quad \xi = 1$$

$$a > 10 \left(\xi\omega_n + \omega_n \sqrt{\xi^2 - 1} \right), \quad \xi > 1$$

Especialmente crítico es el caso *sobreamortiguado*, donde se selecciona el polo más alejado del origen (“el más negativo”). Nótese que se escoge un criterio x10 para asegurar la dominancia de los polos de interés.

Ejercicio 3

(i) Se solicita esbozar el LDR del sistema descrito.

En primer lugar, se nombran los dos bloques principales:

$$G(s) = \frac{K_{\text{planta}}}{(s+1)(s+2)} \quad \text{y} \quad H(s) = 1$$

En efecto, no se proporciona el dato de la ganancia de la planta $G(s)$, K_{planta} . Para ello, será necesario utilizar el valor de la salida en estado estacionario ante una entrada en escalón unitario. Téngase en

cuenta que la entrada se aplica a la planta y no al conjunto de bloques. Por tanto, aplicando el teorema del valor final, se tiene que:

$$5 = \lim_{s \rightarrow 0} s \frac{1}{s} G(s) = \lim_{s \rightarrow 0} s \frac{1}{s} \frac{K_{\text{planta}}}{(s+1)(s+2)} \rightarrow K_{\text{planta}} = 10$$

resultando:

$$G(s) = \frac{10}{(s+1)(s+2)}$$

A continuación, se implementan los 7 pasos necesarios para realizar el bosquejo del LDR.

- Paso 1: Identificación y ubicación de polos y ceros en lazo abierto. Se tienen 2 polos en -1 y -2 (semiplano negativo del eje real) y ningún cero.
- Paso 2: Número de ramas. Por lo dado anteriormente: $n=2$ y $m=0$. El número de ramas, por tanto, es: 2. Nótese que n y m denotan el número de polos y ceros, respectivamente.
- Paso 3: Identificación de segmentos sobre el eje real. A partir de los datos provistos en el paso 1, se identifica fácilmente que el único segmento que pertenece al LDR es de -1 a -2. Nótese que el rango dado no indica el sentido de la rama.
- Paso 4: Cálculo de asíntotas.
 - a) Número de asíntotas: $n-m=2$.
 - b) Ángulo de las asíntotas: 90° y 270° .
 - c) Centroide:

$$\sigma = \frac{\sum \text{polos} - \sum \text{ceros}}{n^\circ \text{ polos} - n^\circ \text{ ceros}} = \frac{(-1-2)}{2-0} = -1,5$$

- Paso 5: Puntos de corte con el eje imaginario. Nos fijamos en el polinomio auxiliar:

$$1 + KG(s)H(s) = 1 + K \frac{10}{(s+1)(s+2)} = \frac{(s+1)(s+2) + 10K}{s(s+2)} \rightarrow s^2 + 3s + (10K+2)$$

En este escenario, se concluye fácilmente que ningún valor de K , para $K > 0$, hará posible que el polinomio característico contenga raíces complejas imaginarias puras. Siempre serán positivos todos los coeficientes del polinomio de segundo orden dado. Esto es predecible a través del cálculo de las asíntotas (90° y 270° en $s = -1,5$).

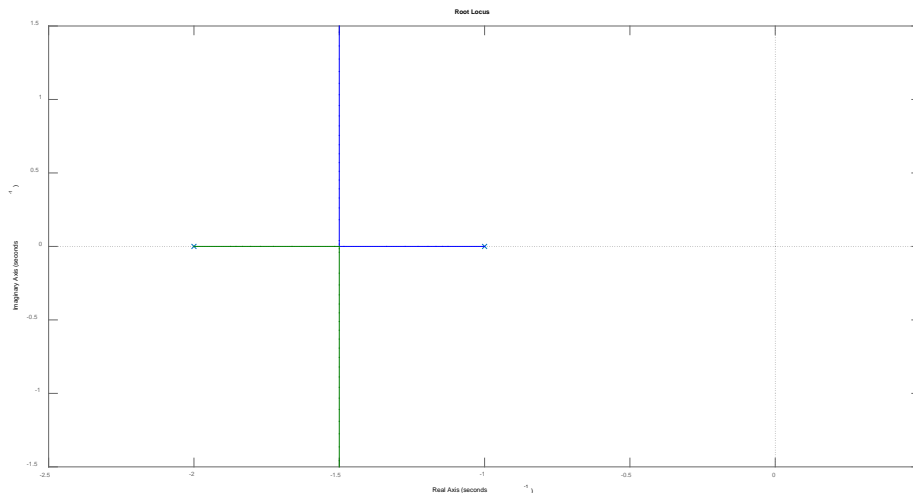
- Paso 6: Puntos de ruptura o salida del eje real. En este punto, es necesario conocer el sentido de las ramas. Para ello, se impone que:

$$1 + KG(s)H(s) = 0 \rightarrow 1 + K \frac{10}{(s+1)(s+2)} = 0 \rightarrow K = \frac{-(s^2 + 3s + 2)}{10}$$

$$\frac{dK}{ds} = -\frac{1}{5}s - \frac{3}{10} = 0 \rightarrow s = -1,5 \text{ (punto medio del segmento sobre el eje real identificado)}$$

- Paso 7: Ángulo de salida o llegada de las raíces. Ya que no existen ni polos ni ceros con parte real y compleja conjugada, este paso no es necesario llevarlo a cabo.

Por tanto, el bosquejo del LDR previamente argumentado resulta con el siguiente esquema variable en función de la ganancia K :



A partir de la figura, se observa que el LDR no “pasa” para ningún valor de K ($K > 0$) por el semiplano positivo del eje real ni por el eje imaginario. Por tanto, el lazo de control nunca será inestable ni críticamente estable. Tal y como se vio en teoría, el sentido de las ramas es “de polos a ceros”, por lo que para bajos valores de K $-0 < K < (1/40)$, los polos del sistema se sitúan separadamente sobre el eje real (sistema sobreamortiguado, $\xi > 1$). Justo cuando $K = 1/40$, los polos son dobles ($s^2 + 3s + 2,25$; $s = -1,5$) y, por tanto, se tendrían un sistema críticamente amortiguado, $\xi = 1$. Finalmente, para $K > 1/40$, resulta una respuesta subamortiguada, $0 < \xi < 1$, ya que los polos tienen tanto parte real como imaginaria. Cabe destacar que el factor de amortiguamiento irá disminuyendo a medida que aumenta K , obteniendo una respuesta más oscilatoria predominante frente a los efectos exponenciales decrecientes. El valor crítico $K = 1/40$, se puede obtener a partir del polinomio característico hallado en el paso 5 del bosquejo del LDR.

(ii) y (iii) En primer lugar, se explorará la opción de un controlador proporcional. Parece bastante factible, pues al tener asíntotas de 90° y 270° , las líneas imaginarias de ξ constante cortarían siempre el LDR. La parte real de los polos debe ser $s = -1,5$ pues es el único punto del eje real que contiene parte imaginaria perteneciente al LDR. Si $\xi = 0,5$ y la parte real de los polos de un sistema subamortiguado es $s = -\xi\omega_n$, fácilmente se obtiene que $\omega_n = 3$ rad/s. A partir de dicho valor, se puede obtener la parte imaginaria de los polos, resultando:

$$s = -\xi\omega_n \pm j\omega_n\sqrt{1-\xi^2} = -1,5 \pm j3\sqrt{1-0,5^2} = -1,5 \pm j2,6$$

Finalmente, de la condición de módulo del LDR,

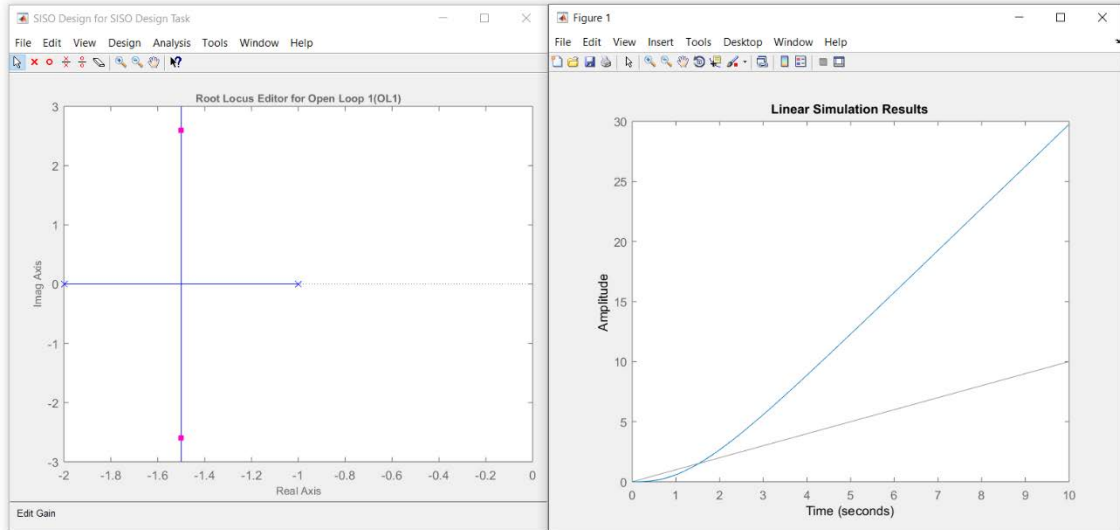
$$\left| \frac{10}{(s+1)(s+2)} \right| = \frac{1}{K}$$

sustituyendo $s = -1,5 \pm j2,6j$, se puede extraer el valor de la ganancia del controlador: $K = 0,7$. Por tanto, el controlador sería:

$$C(s) = 0,7$$

En este punto, el lector se puede preguntar: ¿por qué aparecen valores tan bajos de ganancia ($K = 1/40$ y $0,7$) hasta ahora? Esto es porque la planta tiene mucha ganancia, $K_{planta} = 10$, por sí sola, lo que hace decrementar el valor de la “proporcionalidad” del controlador.

(iv) La respuesta resultante con el diseño dado en (ii) es:



En efecto, se obtiene un error en régimen permanente infinito ante una entrada en rampa unitaria. Según los requerimientos solicitados, sería necesario “subir” de tipo de sistema. Es decir, se tiene un sistema tipo 0 y habría que contar con uno tipo 1 para controlar el error de velocidad. Esto se consigue añadiendo un polo en el origen a la función de transferencia en lazo abierto del sistema. Por ello, tan solo quedarían las opciones de un controlador PI o PID. El resto de compensadores y/o reguladores no dotarían al sistema de dicha condición necesaria.

A partir de los datos proporcionados, los polos deben situarse en:

$$s = -\zeta\omega_n \pm j\omega_n\sqrt{1-\zeta^2} = -0,75 \pm j1,5\sqrt{1-0,5^2} = -0,75 \pm j1,3$$

A continuación, se propone una solución sencilla y aproximada basada en deducciones simples. Se considera la solución más sencilla: controlador PI. Puesto que dicho regulador añade un polo y un cero, las asíntotas del LDR seguirán siendo 90° y 270°. Antes, el centroide era $s = -1,5$. Ahora hay que conseguir que sea aproximadamente $s = -0,75$, haciendo así que las ramas circulen hacia arriba/abajo en dicho punto del eje real. Por tanto:

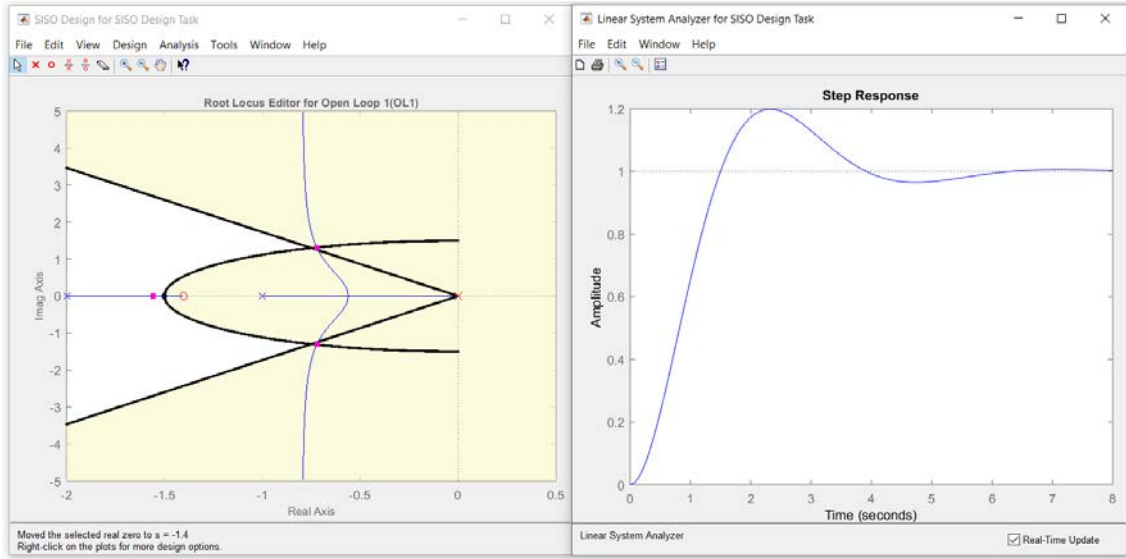
$$\sigma = \frac{\sum \text{polos} - \sum \text{ceros}}{n^\circ \text{ polos} - n^\circ \text{ ceros}} = \frac{(-1-2-0) - (-z)}{3-1} = -0,75 \rightarrow z = -1,5$$

Se podría tomar un valor algo más bajo teniendo en cuenta que este tipo de LDR suelen “curvarse” cerca del punto de ruptura sobre el eje real. Se fija, por ejemplo, $\zeta = -1,4$. Tan solo, faltaría fijar el valor de la ganancia del controlador. Esto se puede hacer mediante la condición de magnitud del LDR, tal y como se realizó en el apartado (ii):

$$|C(s)G(s)| = \left| \frac{(1+0,71s)}{s} \frac{10}{(s+1)(s+2)} \right| = \frac{1}{K}$$

sustituyendo $s = -0,75 \pm j1,3j$, se puede extraer el valor de la ganancia del controlador: $K = 0,35$. Por tanto, el controlador resultaría:

$$C(s) = 0,35 \frac{1+0,71s}{s}$$



©2023 Autor Enrique Hernández Balaguera
 Algunos derechos reservados

Este documento se distribuye bajo la licencia "Atribución-CompartirIgual 4.0 Internacional" de Creative Commons, disponible en <https://creativecommons.org/licenses/by-sa/4.0/deed.es>

Ejercicio 1 (4,5 puntos)

El control de la tensión en un condensador al alimentarlo con corriente continua (considere escalón unitario, $v_i(t)=u(t)$) representa un problema de ingeniería de control.

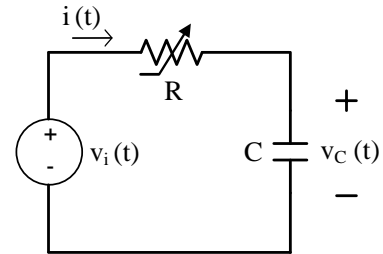
(i) Al inyectarle directamente una tensión continua, ¿qué comportamiento anormal exhibiría la dinámica de la tensión/corriente en el condensador $v_C(t)$ e $i(t)$, que haría requerir un control? Interprete el problema considerando un valor nulo en la resistencia ($R=0$).

(ii) Con el objetivo de regular adecuadamente la tensión en el condensador, se coloca en serie una resistencia variable (potenciometro) y se construye el lazo. Esboce el bucle de control, señalando y explicando detalladamente cada uno de los bloques y variables.

(iii) Obtenga la respuesta del sistema $v_C(t)$, a partir de estrategias eléctricas (dominio del tiempo) y la función de transferencia en lazo cerrado (dominio de s). ¿Coinciden?. Dibuje la dinámica de las respuestas, $v_C(t)$ e $i(t)$, para diferentes valores de R , especificando su evolución.

(iv) En el caso específico en que la capacidad del condensador es $C=10 \mu\text{F}$ y se requiere cargarlo a la tensión de alimentación en 4 segundos (criterio del 98%), ¿a qué valor debiera fijar la resistencia variable?

(v) En el escenario en que se impusiera una entrada en rampa unitaria, $v_i(t)=t$, ¿qué error exhibiría la tensión, $v_C(t)$? Considere el circuito RC, justificando la respuesta a partir del tipo de sistema.



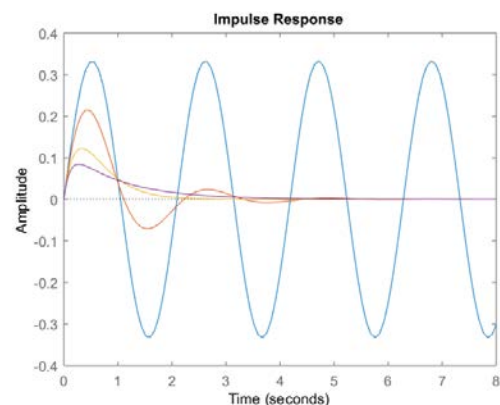
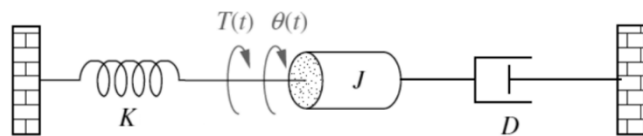
Ejercicio 2 (1,75 puntos)

Considere la siguiente tabla de Routh. Tenga en cuenta que, originalmente, la fila de s^2 estaba llena de ceros. Se solicita indicar el número de raíces del polinomio característico asociado que se sitúan sobre cada semiplano del eje real y sobre el eje imaginario, indicando en este último caso, el valor numérico de las raíces.

s^6	1	1	0	0
s^5	-3	1	4	0
s^4	4/3	4/3	0	0
s^3	4	4	0	0
s^2	12	4	0	0
s^1	8/3	0	0	0
s^0	4	0	0	0

Ejercicio 3 (2 puntos)

El sistema mecánico rotacional básico de la figura cuenta con un rozamiento viscoso D regulable. En los ensayos de caracterización del circuito se realizan varias pruebas ajustando su valor. Para ello, se introduce un par impulsional, es decir, $T(t)=\delta(t)$, y se mide el desplazamiento angular $\theta(t)$, obteniéndose las respuestas mostradas en la figura. Se solicita que, para cada caso, se calcule el valor de D sabiendo que $J=1 \text{ kg} \times \text{m}^2$, a través de una inspección de las respuestas.



Ejercicio 4 (1,75 puntos)

Se tiene un lazo de control con realimentación negativa y unitaria, donde la función de transferencia de la planta es:

$$G(s) = \frac{K(s+\alpha)}{(s+\beta)^2}$$

Calcule el valor de K , α y β , sabiendo que, en lazo cerrado, el sistema exhibe un error de control en posición de 0,1, un factor de amortiguamiento correspondiente a un sistema subamortiguado ($\xi=0,5$), valiendo la frecuencia natural no amortiguada: $\omega_n=\sqrt{10}$ rad/s.

Ejercicio 1

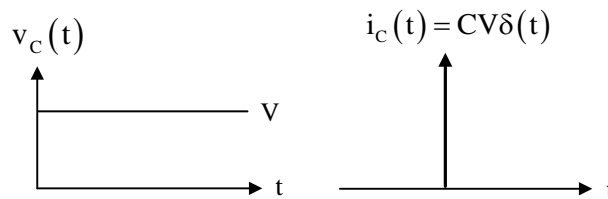
(i) Al conectar un condensador en serie con una fuente de tensión continua, la tensión en el condensador coincide con la tensión de la fuente

$$V_C(s) = \frac{V}{s} \rightarrow v_C(t) = V$$

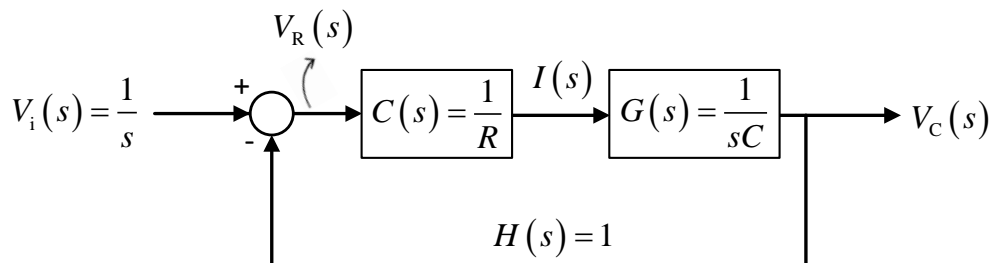
Esto se traduce en que el condensador, previamente descargado (en $t=0$), sufre un cambio brusco de tensión, lo cual, por la física que hay detrás de dicho componente, no está permitido. A su vez, la excitación genera una corriente impulsiva en el condensador:

$$I_C(s) = \frac{V_C(s)}{1/sC} = \frac{V/s}{1/sC} = CV \rightarrow i_C(t) = CV\delta(t)$$

Lo cual puede suponer la ruptura del dieléctrico. Particularizado para el caso de $V=1$ V (escalón unitario), resulta: $v_C(t)=1$ e $i_C(t)=C\delta(t)$. Véanse la forma de onda de las respuestas:



(ii) A partir de la teoría de circuitos y síntesis de redes, junto con la teoría de control básica, se construye el diagrama de bloques resultante:



El punto de resta representa la ley de Kirchhoff de tensiones, obteniendo a la salida, la tensión sobre el potenciómetro. La resistencia actúa como controlador y “convertidor de tensión a corriente”, siendo la señal $I(s)$, la entrada en la planta. Nótese que no se requiere un bloque en el lazo de realimentación (unitario).

(iii) Se tiene:

$$v_i(t) = v_R(t) + v_C(t) \rightarrow v_i(t) = Ri(t) + v_C(t) \rightarrow v_i(t) = RC \frac{dv_C(t)}{dt} + v_C(t)$$

resultando, en el dominio del tiempo y de s :

$$\frac{dv_C(t)}{dt} + \frac{v_C(t)}{RC} = \frac{v_i(t)}{RC} \quad \text{y} \quad \frac{V_C(s)}{V_i(s)} = \frac{1/RC}{s + \frac{1}{RC}}$$

Ahora, se calcula a partir del álgebra de bloques, la función de transferencia del resultado obtenido en (ii):

$$\frac{V_C(s)}{V_i(s)} = \frac{1/RCs}{1 + \frac{1}{RCs}} = \frac{1/RC}{s + \frac{1}{RC}}$$

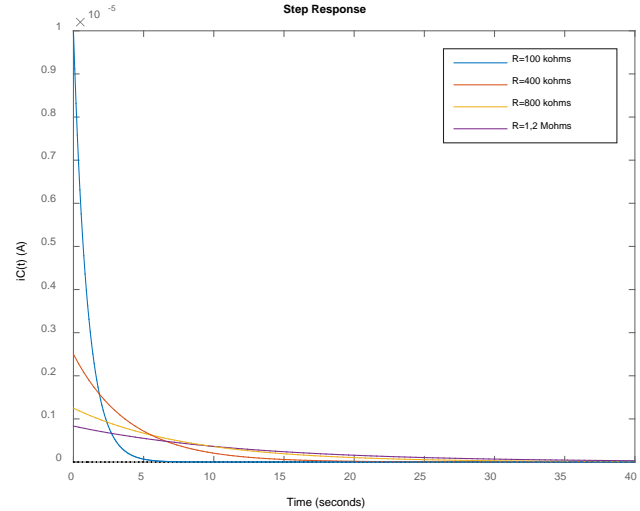
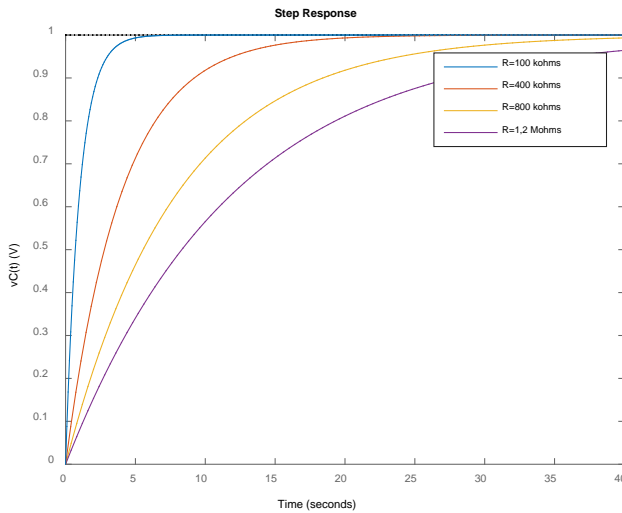
En efecto, los resultados coinciden. Ahora, se considera $V_i(s)=1/s$ y se calcula $v_C(t)$ aplicando la transformada inversa de Laplace previa descomposición en fracciones simples. Resulta:

$$v_C(t) = 1 - e^{-t/RC}$$

Finalmente, por la definición del condensador, se tiene que:

$$i_C(t) = C \frac{dv_C(t)}{dt} = C \frac{d[1 - e^{-t/RC}]}{dt} = \frac{1}{R} e^{-t/RC}$$

Esbozando las formas de onda, dependientes de R , se tiene que:



$v_C(t)$ tan solo se ve afectada por la constante de tiempo; a mayor R , más lenta es la respuesta temporal. Sin embargo, el régimen permanente se mantiene constante. Por otro lado, $i_C(t)$ depende de R de igual forma que $v_C(t)$ (en cuanto a la velocidad de respuesta) y, además, en el valor inicial; aumentado el pico inicial a medida que disminuye el valor seleccionado en el potenciómetro. En efecto, acercándose a una respuesta impulsional como se obtuvo en (i) con $R=0$.

(iv) Al tratarse de un circuito RC, la constante de tiempo es: $\tau=RC$ (inversa del polo cambiado de signo). Esto se puede comprobar si se calcula cualquier función de transferencia del circuito y se examina el denominador (por ejemplo, véase apartado (iii)). La respuesta transitoria se extingue cuando pasan 4τ segundos, es decir, $t_s=4RC$ (criterio del 98%). Si se fija $t_s=4$ s y conociendo C (ver enunciado), se obtiene el valor de la resistencia: $R=100$ k Ω .

(v) El error se puede calcular, por ejemplo, a través del lazo de control esbozado en (ii). Se tiene que:

$$E(s) = R(s) \frac{1}{1 + C(s)G(s)} = \frac{1}{s^2} \frac{1}{1 + \frac{1}{RCs}}$$

Ciertamente, la señal de error es la tensión que recae en la resistencia. Se aplica el teorema del valor final:

$$e_{SS} = \lim_{s \rightarrow 0} sE(s) = \lim_{s \rightarrow 0} sE(s) = \lim_{s \rightarrow 0} s \frac{1}{s^2} \frac{1}{1 + \frac{1}{RCs}} = RC = \tau$$

Se obtiene un valor finito de error de velocidad. Por tanto, el circuito eléctrico es un sistema tipo 1. El error se podría disminuir reduciendo R ; consiguiendo así, disminuir el valor de τ y, por tanto, reducir el tiempo de permanencia del transitorio (sistema más rápido).

Ejercicio 2

Al encontrarse la fila de ceros en s^2 , el polinomio característico asociado, extraíble de la fila de s^3 , es $P(s)=4s^3+4s$. A continuación, extraemos las raíces de dicho polinomio:

$$P(s)=4s^3+4s=s(4s+4)=0 \rightarrow s=0 \text{ y } s=\pm j$$

De momento, el sistema es críticamente estable, con tres polos sobre el eje imaginario. Nótese que el polinomio resultante de $dP(s)/ds$, solo sirve para extraer los valores de 12 y 4, que aparecen en la tabla final de s^2 y no para hallar las raíces. Si nos fijamos en la columna izquierda de interés en el análisis de estabilidad de Routh, se pueden contar dos cambios de signo, asociados a raíces en el semiplano derecho (inestabilidad). Finalmente, el resto de raíces (es decir, un valor) se encuentran en el semiplano izquierdo. El sistema es inestable. Nótese que, a partir del polinomio característico, se podría haber encontrado la raíz en el origen:

$$P(s)=s^6-3s^5+s^4+s^3+4s=s(s^5-3s^4+s^3+s^2+4)$$

El resto de raíces que no se solicitan en el ejercicio, a parte de las que se localizan sobre el eje imaginario, resultan en $s=-1$ y $s=2$ (doble).

Ejercicio 3

A partir de la función de transferencia del sistema mecánico rotacional de interés, es posible extraer la salida $\theta(s)$ teniendo en cuenta los datos del ejercicio:

$$\frac{\theta(s)}{T(s)} = \frac{1}{Js^2+Ds+K} \rightarrow \theta(s) = \frac{1}{s^2+Ds+K}$$

Por inspección, se puede estimar, fácilmente, la frecuencia de oscilación de la respuesta oscilatoria permanente. El periodo de oscilación es, aproximadamente, 2 segundos. Por tanto:

$$\omega_n = 2\pi f_n = \frac{2\pi}{T_n} = \pi \text{ rad/s}$$

Teniendo en cuenta el polinomio característico de los sistemas de segundo orden, $s^2+2\xi\omega_n s+\omega_n^2$, se halla el valor de K

$$K = \omega_n^2 = \pi^2 \sim 10 \text{ N m/rad}$$

En el caso de la respuesta azul, $\xi=0$, siendo:

$$D=0 \text{ Nms/rad}$$

A continuación, se estudia la respuesta de color naranja. Se trata de una respuesta oscilatoria pero, esta vez, subamortiguada. La frecuencia de oscilación ha disminuido, contando, aproximadamente, con un periodo de oscilación de 2,5 segundos. Por tanto:

$$\omega_d = \omega_n \sqrt{1-\xi^2} \rightarrow \frac{2\pi}{2,5} = \pi \sqrt{1-\xi^2} \rightarrow \xi=0,6$$

Comparando el segundo miembro del polinomio característico de sistemas de segundo orden con el denominador de la función de transferencia del sistema mecánico:

$$D=2\xi\omega_n=3,75 \text{ Nms/rad}$$

Por otro lado, se detecta que las respuestas restantes por analizar no tienen oscilaciones (no hay sobrepasos a la zona de amplitudes negativas) y, por tanto, pueden ser críticamente amortiguadas o sobreamortiguadas. Probamos con el primer escenario. Sabiendo que,

$$t_s = \frac{4}{\omega_n} = \frac{4}{\pi} = 1,33 \text{ s}$$

En efecto, la respuesta en amarillo puede considerarse aproximadamente críticamente amortiguada ($\xi \rightarrow 1$) siendo:

$$D=2\omega_n=6,3 \text{ Nms/rad}$$

Obviamente, la respuesta en color morado representa un sistema sobreamortiguado, donde se tienen dos polos separados sobre el eje real. Se considera que los polos están suficientemente separados y la constante de tiempo que gobierna la dinámica general de la respuesta, calculada a partir del polo más cercano al origen, es:

$$\tau = \frac{1}{\xi\omega_n - \omega_n\sqrt{\xi^2 - 1}} \rightarrow t_s = 4 = \frac{4}{\pi(\xi - \sqrt{\xi^2 - 1})} \rightarrow \xi = 1,7$$

pudiéndose obtener una expresión de donde hallar el valor de ξ , desde el tiempo de establecimiento de la respuesta (ver figura). Por tanto, el valor del rozamiento viscoso aproximadamente resulta en:

$$D=2\xi\omega_n=10,7 \text{ Nms/rad}$$

Ejercicio 4

En primer lugar, se halla la función de transferencia del error de control:

$$\frac{E(s)}{R(s)} = \frac{1}{1+G(s)} = \frac{1}{1 + \frac{K(s+\alpha)}{(s+\beta)^2}} = \frac{(s+\beta)^2}{s^2 + (2\beta+K)s + (\beta^2+K\alpha)}$$

Aplicando el teorema del valor final, se iguala el error numérico de control considerando una entrada en escalón unitario (es decir, 0,1):

$$e_{ss} = \lim_{s \rightarrow 0} sE(s) = \lim_{s \rightarrow 0} sE(s) = \lim_{s \rightarrow 0} s \frac{(s+\beta)^2}{s^2 + (2\beta+K)s + (\beta^2+K\alpha)} = \frac{\beta^2}{\beta^2+K\alpha} = 0,1$$

Comparando el denominador de la función de transferencia bajo estudio con el polinomio característico de los sistemas de segundo orden, resulta:

$$s^2 + (2\beta+K)s + (\beta^2+K\alpha) = s^2 + 2\xi\omega_n s + \omega_n^2$$

Sustituyendo valores ($\xi=0,5$ y $\omega_n=\sqrt{10}$ rad/s), se llega a las siguientes expresiones:

$$\begin{aligned} \beta^2 + K\alpha &= 10 \\ 2\beta + K &= \sqrt{10} \end{aligned}$$

Por tanto, ya tenemos tres relaciones válidas con tres incógnitas (K , α y β) para obtener. Sustituyendo la segunda relación en la primera, se tiene que:

$$\frac{\beta^2}{\beta^2 + K\alpha} = \frac{\beta^2}{10} = 0,1 \rightarrow \beta = 1$$

Ahora, se analiza la tercera expresión, resultando:

$$2\beta + K = \sqrt{10} \rightarrow K = \sqrt{10} - 2 = 1,16$$

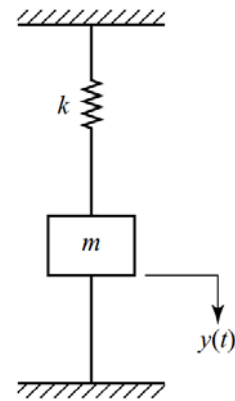
Finalmente:

$$\beta^2 + K\alpha = 10 \rightarrow \alpha = \frac{10 - \beta^2}{K} = 7,76$$

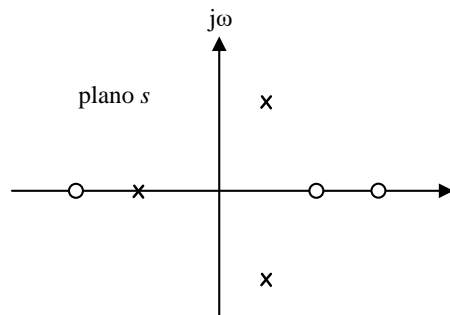
©2023 Autor Enrique Hernández Balaguera
 Algunos derechos reservados
 Este documento se distribuye bajo la licencia
 “Atribución-CompartirIgual 4.0 Internacional” de Creative Commons,
 disponible en <https://creativecommons.org/licenses/by-sa/4.0/deed.es>

Ejercicio 1 (2,5 puntos)

Considere el sistema mecánico simple que se muestra en la figura, teniendo condiciones iniciales no nulas. Es decir, la masa “conserva” desplazamiento, $y(0) \neq 0$ m, y velocidad, $dy(t)/dt|_{t=0} \neq 0$ m/s, en el instante $t=0$ s. Se pide:



- (i) Indique el circuito mecánico equivalente, en el dominio de s , teniendo en cuenta dichas condiciones iniciales. Para ello utilice la siguiente relación de la transformada de Laplace: $\mathcal{L}[d^2y(t)/dt^2] = s^2Y(s) - y(0) - dy(t)/dt|_{t=0}$. ¿A qué familia de entradas se asemejan “las condiciones iniciales”?
- (ii) Compare el escenario de (i) con la introducción de una entrada en impulso unitario (hacia abajo), $f(t) = \delta(t)$, pero ahora sin condiciones iniciales. ¿Qué diferencias se encuentran?

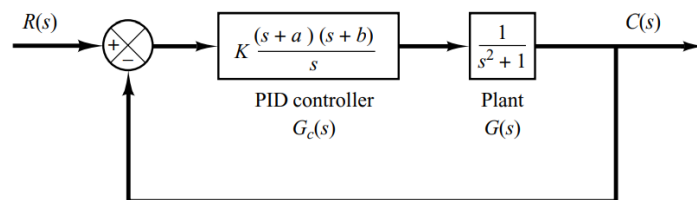


Ejercicio 2 (1,25 puntos)

La figura adjunta muestra el diagrama de polos y ceros en lazo abierto de un sistema. Específicamente y sin conocer las funciones de transferencia de origen, hay dos posibilidades para el trazado del LDR. Esboce ambas e indique si ambos son escenarios reales.

Ejercicio 3 (2,25 puntos)

Considere el diagrama de bloques de la figura derecha. Se desea diseñar un controlador PID, de tal forma que los polos dominantes en lazo cerrado estén ubicados en $s = -1 \pm j\sqrt{3}$. Para dicho controlador, elija, por conveniencia, $a=1$ y, posteriormente, determine los valores de b y K . Utilice las condiciones de módulo y fase del LDR. Dibuje el diagrama del lugar de las raíces para el sistema diseñado.



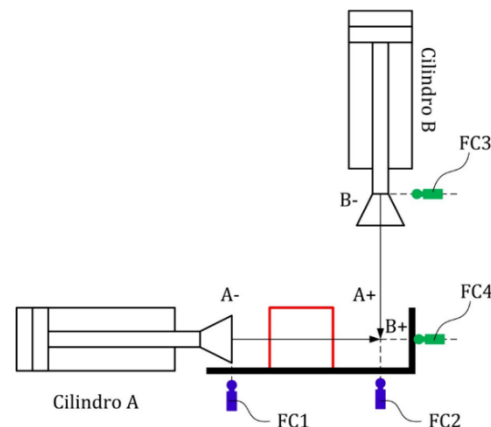
Ejercicio 4 (2,5 puntos)

Considere un circuito RC en serie, siendo R una resistencia variable (potenciómetro). Teniendo en cuenta las impedancias de la resistencia, $Z_R(\omega) = R$ y el condensador, $Z_C(\omega) = 1/j\omega C$, calcule la expresión total, $Z(\omega) = Z_R(\omega) + Z_C(\omega)$ y, finalmente la admitancia resultante, $Y(\omega) = 1/Z(\omega)$.

- (i) Esboce los diagramas de Bode de módulo y fase para diferentes valores de R . ¿Qué se obtiene? ¿Qué se está representando? Razone la respuesta, a partir de la expresión obtenida de la admitancia, $Y(\omega) = I(\omega)/V(\omega)$.
- (ii) Dibuje el diagrama equivalente de Nyquist.

Ejercicio 5 (1,5 puntos)

Sea el automatismo de marcaje de piezas de la figura que consiste en un pistón A que transfiere la pieza para su marcaje y en un pistón B que realiza dicho marcaje. El pistón A se comanda mediante dos señales A- que desplaza el pistón A hacia la izquierda y A+ que lo desplaza hacia la derecha. De igual forma, el cilindro B se comanda mediante las señales B- (arriba) y B+



(abajo). Para la detección de las posiciones extremas de cada pistón se cuenta con los finales de carrera FC1, FC2, FC3 y FC4.

El funcionamiento normal se describe a continuación. Mediante un pulsador de marcha M, el pistón A (inicialmente en la posición marcada por FC1) debe empujar la pieza hasta la posición detectada por FC2. En ese momento el cilindro B (inicialmente en la posición marcada por FC3) avanza hasta la posición marcada por FC4. Finalmente ambos cilindros vuelven a su posición inicial. Se pide realizar la programación del automatismo descrito en lenguaje *ladder*.

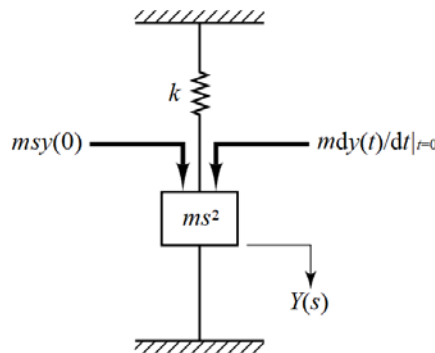
Ejercicio 1

(i) Tal y como se realiza para el caso del condensador o la bobina en sistemas eléctricos, se actúa para obtener el modelo equivalente de la masa en el dominio de s . Téngase en cuenta que el muelle “no almacena energía de desplazamiento”. Por definición, se sabe que:

$$\sum f(t) = m \frac{d^2 y(t)}{dt^2} \rightarrow -ky(t) = m \frac{d^2 y(t)}{dt^2}$$

$$\rightarrow -kY(s) = ms^2 Y(s) - msy(0) - m \left. \frac{dy(t)}{dt} \right|_{t=0} \rightarrow Y(s)[ms^2 + k] = msy(0) + m \left. \frac{dy(t)}{dt} \right|_{t=0}$$

Por tanto, la parte que “depende de la entrada” es: $msy(0) + m \left. \frac{dy(t)}{dt} \right|_{t=0}$. Ya que $y(0)$ y la derivada, $\left. \frac{dy(t)}{dt} \right|_{t=0}$ son valores numéricos, se puede extraer fácilmente que, en el dominio de s , las fuerzas son una constante “sola” y una constante multiplicada por s . Por ejemplo, si $y(0) = 0,1$ m e $\left. \frac{dy(t)}{dt} \right|_{t=0} = 0,05$ m/s, siendo $m = 1$ kg, se tiene: $0,1s + 0,05$. Es decir, un impulso (0,05, que no depende de s) y su derivada (0,1s, más comúnmente denominado “doblete”). El circuito mecánico equivalente sería:



(ii) La ecuación diferencial del sistema mecánico, considerando entrada impulsional, es:

$$\frac{d^2 y(t)}{dt^2} + \frac{k}{m} \frac{dy(t)}{dt} = \frac{1}{m} \delta(t)$$

La respuesta temporal, aplicando la transformada de Laplace, resulta:

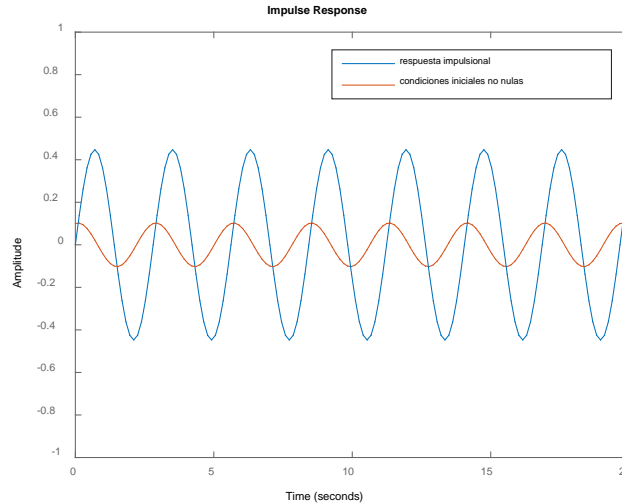
$$Y(s) = \frac{1/m}{s^2 + \frac{k}{m}} = \frac{1}{m} \sqrt{\frac{m}{k}} \frac{\sqrt{\frac{k}{m}}}{s^2 + \frac{k}{m}} \rightarrow y(t) = \frac{1}{\sqrt{km}} \text{sen} \left(\sqrt{\frac{k}{m}} t \right)$$

En cambio, en el escenario (i) resulta:

$$Y(s) = \frac{sy(0)}{s^2 + \frac{k}{m}} + \frac{\left. \frac{dy(t)}{dt} \right|_{t=0}}{s^2 + \frac{k}{m}} = y(0) \frac{s}{s^2 + \frac{k}{m}} + \left. \frac{dy(t)}{dt} \right|_{t=0} \sqrt{\frac{m}{k}} \frac{\sqrt{\frac{k}{m}}}{s^2 + \frac{k}{m}} \rightarrow$$

$$y(t) = y(0) \cos\left(\sqrt{\frac{k}{m}} t\right) + \left.\frac{dy(t)}{dt}\right|_{t=0} \frac{1}{\sqrt{\frac{k}{m}}} \sin\left(\sqrt{\frac{k}{m}} t\right)$$

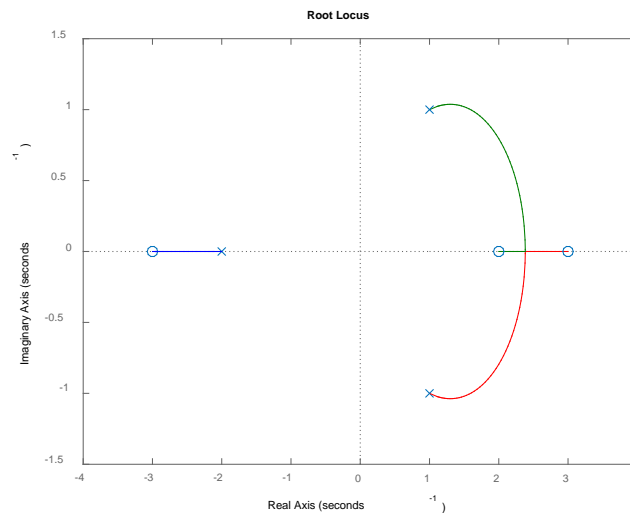
Esta expresión puede escribirse como un seno o coseno simple desfasado del origen y no una suma de funciones trigonométricas (fasores). Nótese que, lógicamente, los valores de la ganancia y el ángulo variarán si se utiliza seno o coseno. Por tanto, se tiene el mismo resultado que, considerando entrada impulso; sin embargo, resulta un término adicional que tiene en cuenta el desplazamiento inicial, no comenzando en el origen y con cierta velocidad; $\left.\frac{dy(t)}{dt}\right|_{t=0} \neq 0$ (pendiente de la curva en el instante $t=0^+$). Además, la amplitud de oscilación es menor. A continuación, se muestra una comparativa, considerando $m=1$ kg, $k=5$ N/m, $y(0)=0,1$ m e $\left.\frac{dy(t)}{dt}\right|_{t=0}=0,05$ m/s.



En efecto, se trata de un sistema oscilatorio puro ($\xi=0$) en el que la única diferencia reside en el desplazamiento inicial y la amplitud de la oscilación; esto es, el desfase de adelanto que introduce el coseno y el valor numérico de amplitud inferior en el caso de la consideración de las condiciones iniciales.

Ejercicio 2

La solución sería:



Considerando, por ejemplo, que los ceros están situados en $s=-3, 2$ y 3 y los polos en $s=1-j, 1+j$ y -2 .

La otra opción que podría tener sentido originalmente sería la mostrada a la derecha. Sin embargo, no es válida.

Ejercicio 3

Ya que:

$$G_c(s)G(s) = K \frac{(s+1)(s+b)}{s} \frac{1}{s^2+1}$$

La suma de los ángulos en $s = -1 + j\sqrt{3}$, uno de los polos deseados, desde el cero en $s = -1$ y los polos en $s = 0, +j$ y $-j$ es:

$$90^\circ - 143,8^\circ - 120^\circ - 110,1^\circ = -283,9^\circ$$

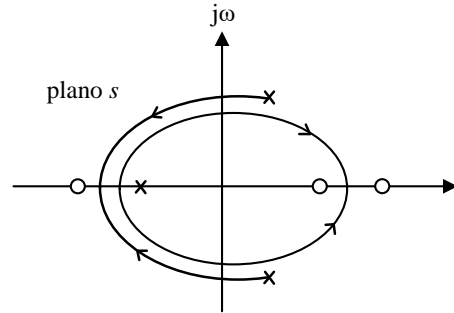
Entonces, para que resulte -180° (condición de fase), se requiere que el cero en $-b$ contribuya al sumatorio de ángulos con $103,9^\circ$. De esta forma, $b = 0,57$.

La ganancia se puede determinar a partir de la condición de módulo:

$$\left| K \frac{(s+1)(s+0,57)}{s} \frac{1}{s^2+1} \right|_{s=-1+j\sqrt{3}} = 1 \rightarrow K = 2,33$$

Por tanto el controlador PID resultante sería:

$$G_c(s) = 2,33 \frac{(s+1)(s+0,57)}{s}$$

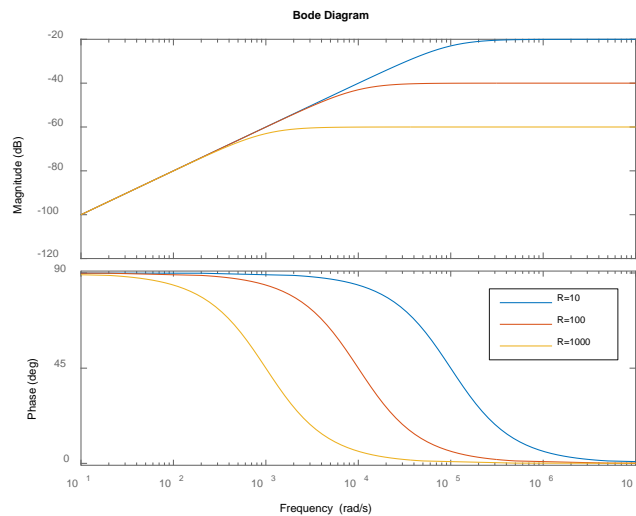


Ejercicio 4

(i) La impedancia y admitancia resultantes serían:

$$Z(\omega) = Z_R(\omega) + Z_C(\omega) = R + \frac{1}{j\omega C} = \frac{1 + j\omega CR}{j\omega C} \rightarrow Y(\omega) = \frac{j\omega C}{1 + j\omega CR} = \frac{j\omega/R}{j\omega + \frac{1}{RC}}$$

Ya que la admitancia $Y(\omega)$ representa el cociente $I(\omega)/V(\omega)$, en dicha medida se está ensayando con señales sinusoidales de tensión a diferentes frecuencia (entrada) y se mide la corriente en módulo y fase (salida). A continuación se esbozan los diagramas de Bode de módulo y fase siendo $C = 1 \mu\text{F}$ y diferentes valores de R :



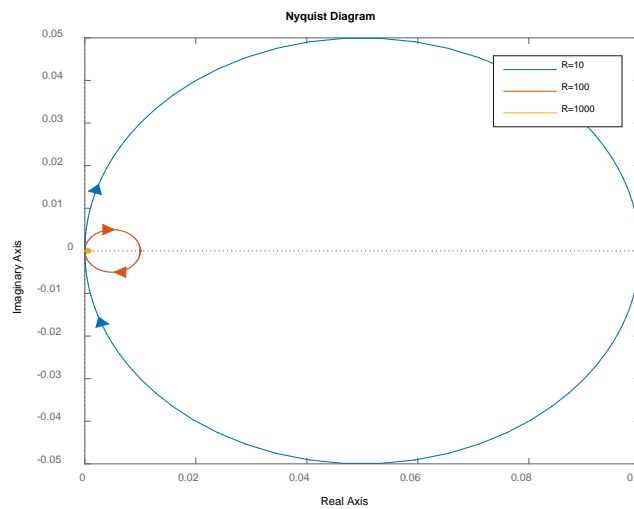
La función de transferencia resultante tiene: (i) un cero en el origen y de ahí que los diagramas comiencen con subidas de 20 dB/década y 90° en módulo y fase, respectivamente. (ii) Un polo en $-1/RC$. A medida que disminuye R , la frecuencia característica del polo crece y por tanto la “frenada”

de la subida del cero en módulo y la caída de 90° en fase aparecen más tarde. Por último, (iii), donde se tiene una ganancia de 1/R, que en fase no perturba pero en módulo afecta al valor en altas frecuencias. Nótese que al ser siempre menor que 1, se obtienen valores de ganancia, en dB, negativos.

(ii) Considerando ahora el diagrama de Nyquist, es decir, diagramas polares, debemos separar en primer lugar la parte real e imaginaria de la admitancia:

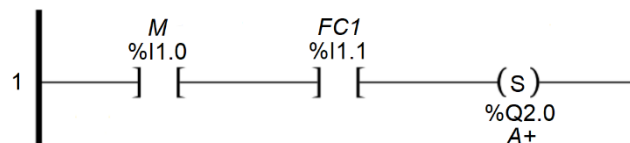
$$Y(\omega) = \frac{j\omega/R}{j\omega + \frac{1}{RC}} = \frac{j\omega/R \left(\frac{1}{RC} - j\omega \right)}{\omega^2 + \left(\frac{1}{RC} \right)^2} = \frac{\omega^2/R}{\omega^2 + \left(\frac{1}{RC} \right)^2} + j \frac{\omega/R^2 C}{\omega^2 + \left(\frac{1}{RC} \right)^2}$$

Este escenario hace que los diagramas de Nyquist o polares resulten en semicírculos modificados por el valor de R; la parte real e imaginaria cambia inversamente proporcional al valor de R. De ahí que los semicírculos sean cada vez más pequeños. Véase la solución:

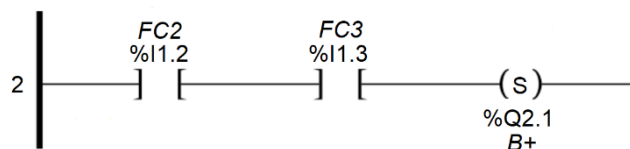


Ejercicio 5

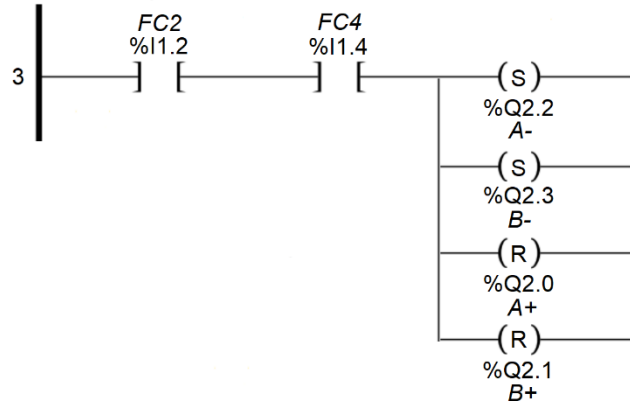
La programación cuenta con tres líneas de programación *ladder*. En primer lugar, si se pulsa M (%I0.0) y FC1 está activo (%I1.1) de forma simultánea, se activará el actuador que hace desplazar el cilindro A y, por tanto la caja, de izquierda a derecha (A+, %Q2.0).



A continuación, cuando el cilindro A llega a su final de carrera de empuje de caja (FC2, %I1.2) y el cilindro B está en su posición de reposo (B-, %I1.3), se activa su carrera de bajada (B+, %Q2.1).



Finalmente, cuando ambos cilindros se encuentran en contacto con la caja en su posición de marcaje (FC2 y FC4; esto es, %I1.2 y %I1.4), debe de activarse el retorno de ambos (A- y B-; que son %Q2.2 y %Q2.3, respectivamente). Para ello, se necesitará resetear %Q2.0 y %Q2.1.



Nótese que en la línea 1 y 2 pudieran haberse reseteado %Q2.2 y/ %Q2.3 por seguridad.

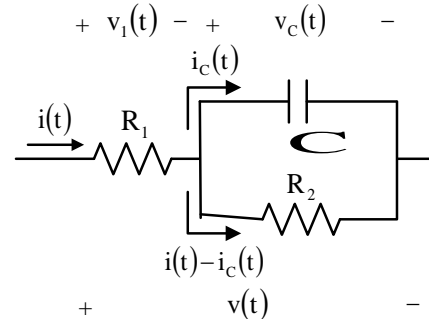
©2023 Autor Enrique Hernández Balaguera

Algunos derechos reservados

Este documento se distribuye bajo la licencia "Atribución-CompartirIgual 4.0 Internacional" de Creative Commons, disponible en <https://creativecommons.org/licenses/by-sa/4.0/deed.es>

Ejercicio 1 (4,25 puntos)

El circuito de la figura se utiliza ampliamente en varias disciplinas científicas para modelar diferentes fenómenos de naturaleza física, biológica y/o química. R_1 y R_2 modelan, respectivamente, las resistencias serie y paralelo. La primera suele ser asociada a efectos parásitos de la medida y la segunda a procesos complejos, generalmente iónicos. C , por otro lado, representa los procesos capacitivos del sistema. Por ejemplo, en electrofisiología puede modelar la capacidad de la membrana celular; en electroquímica, la doble capa interfacial. Se pide:



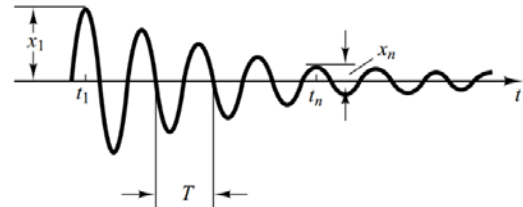
(i) Obtenga la ecuación diferencial y la función de transferencia del circuito eléctrico siendo $v(t)$ la entrada e $i(t)$ la salida. ¿Qué se está midiendo?

(ii) Considere una entrada en escalón unitario, $v(t) = u(t)$. Obtenga la respuesta analítica de la corriente $i(t)$ y esboce la forma de onda correspondiente.

(iii) Típicamente, se considera que, en un sistema de primer orden, la respuesta transitoria "se extingue" en $t = 3\tau$ o 5τ (criterio del 95% o 98%). Esto es porque la respuesta habitualmente es proporcional a $1 - e^{-t/\tau}$. Si uno considera $1 - e^{-t/\tau} = 0,95$ o $0,98$, es como se obtiene el tiempo de establecimiento t_s previamente indicado. Sin embargo, en este ejemplo esto no sucede. Utilizando el procedimiento marcado, ¿cuál sería la expresión de t_s ? Razone su tendencia en función de los parámetros del circuito.

(iv) En un marco temporal, las variaciones de R_2 y C marcan el estado del sistema. Nótese que R_1 suele ser constante con el paso del tiempo. Con esto, analice el impacto sobre la respuesta $i(t)$.

(v) En las medidas sobre sistemas reales, se obtiene una impedancia del condensador, de tal forma que $Z_C(s) = 1/C_\alpha s^\alpha$, siendo $0 < \alpha < 1$. Calcule $Z(\omega)$ del circuito y esboce los diagramas de Bode y Nyquist. ¿Qué sucede? ¿Cómo denominaría este fenómeno no ideal?



Ejercicio 2 (1 punto)

Un sistema oscilatorio tiene la forma de onda resultante representada en la figura derecha. En efecto, se trata de un sistema subamortiguado, $0 < \zeta < 1$, de la forma $x(t) = e^{-\zeta\omega_n t} \cos(\omega_d t)$ con régimen permanente nulo. Obtenga una expresión para el factor de amortiguamiento, utilizando los decaimientos exponenciales (sin considerar los cosenos) en ambas escalas temporales indicadas.

Ejercicio 3 (2,25 puntos)

El polinomio característico de un sistema de control con realimentación unitaria y negativa, igual al denominador de la función de transferencia en lazo cerrado, es $s^3 + 2s^2 + (20K + 7)s + 100K$. Se solicita:

(i) Dibujar el lugar de las raíces (LDR) del sistema.

(ii) Calcular el error estacionario verdadero de posición del sistema, en función de K .

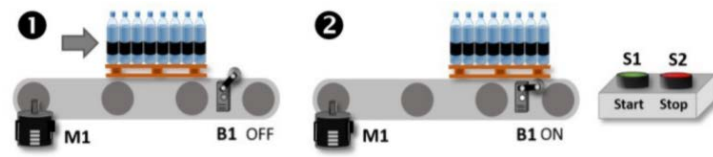
Ejercicio 4 (1,25 puntos)

En la práctica, es imposible implementar un control derivativo individual. En ingeniería de control típicamente se suele utilizar, por ello, acompañado de un control proporcional: PD. Sin embargo, para algunas aplicaciones donde es realmente necesario, se puede aproximar el verdadero diferenciador por algo como: $G_C(s) = T_d s / (1 + \gamma T_d s)$. ¿En qué se ha convertido el controlador derivativo? ¿A qué sería equivalente desde la perspectiva de un diagrama de bloques?

Ejercicio 5 (1,25 puntos)

Una cinta transportadora se pone en marcha cuando se pulsa S1 (NA) y se desactiva al accionar S2 (NC). El objetivo es mover pallets con alimentos. Cuando el pallet activa el final de carrera B1 (NC), la cinta transportadora debe pararse ya que una carretilla elevadora eliminará el pallet. En el momento

que B1 deje de estar activo, el proceso deberá comenzar de nuevo. Implemente un programa *ladder* que automatice el proceso, indicando que líneas de programación estarían activas para cada uno de los instantes de tiempo mostrados en la figura.



Ejercicio 1

(i) La forma más sencilla de estudiar el comportamiento del circuito eléctrico es en dominio de s . En primer lugar, se halla la impedancia equivalente:

$$Z(s) = R_1 + \frac{R_2 \frac{1}{sC}}{R_2 + \frac{1}{sC}} = R_1 + \frac{R_2}{1 + R_2Cs} = \frac{R_1R_2Cs + R_1 + R_2}{1 + R_2Cs} = \frac{V(s)}{I(s)}$$

Una impedancia es la relación entre la tensión, $V(s)$, y la corriente, $I(s)$, es decir, $Z(s) = V(s)/I(s)$, donde, por tanto, la corriente representa la entrada y la tensión es la salida. Sin embargo, en el ejercicio se plantea el caso contrario. De ahí, que se deba estudiar la inversa de $Z(s)$; es decir, la admitancia, $Y(s)$:

$$Y(s) = \frac{I(s)}{V(s)} = \frac{1 + R_2Cs}{R_1R_2Cs + R_1 + R_2} = \frac{\frac{1}{R_1}s + \frac{1}{R_1R_2C}}{s + \frac{R_1 + R_2}{R_1R_2C}}$$

parámetro de medida, en este caso. Antitransformado al dominio del tiempo, se obtiene fácilmente la ecuación diferencial equivalente:

$$\frac{di(t)}{dt} + \frac{R_1 + R_2}{R_1R_2C}i(t) = \frac{1}{R_1} \frac{dv(t)}{dt} + \frac{1}{R_1R_2C}v(t)$$

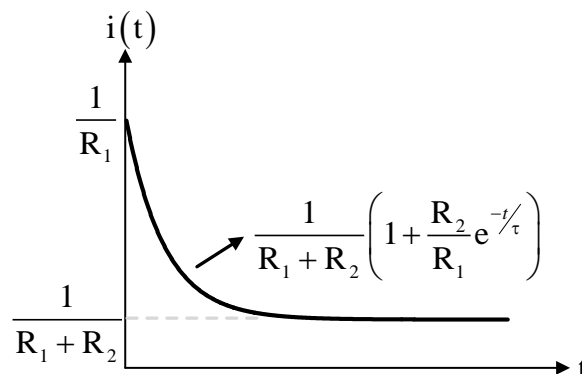
(ii) Si se considera una entrada en escalón unitario, se tiene que $V(s) = 1/s$, resultando $i(t)$:

$$I(s) = \frac{1}{s} \frac{\frac{1}{R_1}s + \frac{1}{R_1R_2C}}{s + \frac{R_1 + R_2}{R_1R_2C}} = \frac{1}{R_1 + R_2} \frac{1}{s} + \frac{R_2/R_1(R_1 + R_2)}{s + \frac{R_1 + R_2}{R_1R_2C}} \rightarrow i(t) = \frac{1}{R_1 + R_2} \left(1 + \frac{R_2}{R_1} e^{-t/\tau} \right)$$

siendo:

$$\tau = \frac{R_1R_2}{R_1 + R_2} C$$

La forma de onda resultante de la corriente $i(t)$, sería:

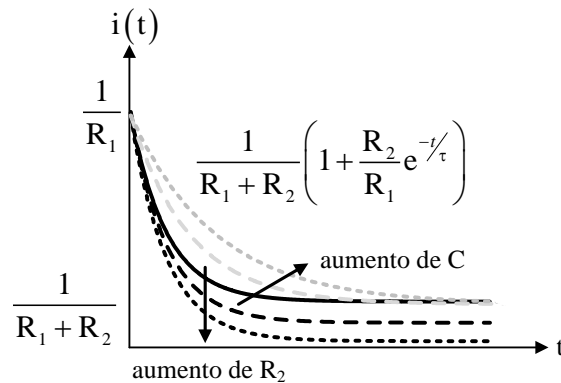


(iii) En este escenario anómalo, el tiempo de establecimiento t_s se calcula, considerando que ϵ representa el intervalo de confianza (95, 98 o 99%), como:

$$i(t_s) = \frac{1}{R_1 + R_2} \left(1 + \frac{R_2}{R_1} e^{-t_s/\tau} \right) = \frac{\varepsilon}{R_1 + R_2} \rightarrow (\varepsilon - 1) \frac{R_1}{R_2} = e^{-t_s/\tau} \rightarrow t_s = -\tau \ln \left[\frac{R_1(\varepsilon - 1)}{R_2} \right]$$

siendo: $t_s = -\tau \ln \left[0,05 R_1 / R_2 \right]$, $t_s = -\tau \ln \left[0,02 R_1 / R_2 \right]$, and $t_s = -\tau \ln \left[0,01 R_1 / R_2 \right]$, considerando el criterio del 95, 98 y 99%, respectivamente. La clave en la evolución de t_s reside en la relación de valor entre las resistencias, R_1/R_2 . Si, por ejemplo, $R_2 \gg R_1$, t_s crece sin límite si R_2 aumenta progresivamente. En caso contrario, se obtendría la relación inversa, siempre y cuando, $R_2 > \varepsilon R_1$. En caso contrario, la fórmula no tiene validez.

(iv) A continuación, se esboza la dinámica temporal de $i(t)$ con la variación de los parámetros solicitados:



Como indicamos previamente, un aumento de R_2 implica que el tiempo de establecimiento crezca notablemente. Además, el valor de la señal en régimen permanente disminuye. Por otro lado, el aumento de C no modifica la cota final, pero sí la constante de tiempo. Un hipotético incremento hace que la respuesta sea más lenta. Finalmente, es importante indicar que el valor inicial de la señal es constante ya que R_1 no varía.

(v) En el modelado de procesos físicos, los condensadores ideales son raramente identificados, siendo sustituidos por elementos cuya impedancia es $Z_C(s) = 1/C_\alpha s^\alpha$, siendo $0 < \alpha < 1$. Si $\alpha = 1$, se tiene un condensador ideal de capacidad, $C = C_\alpha$. Por otro lado, se obtiene una resistencia de valor, $R = 1/C_\alpha$ cuando $\alpha = 0$. Sin embargo, en los datos experimentales se encuentran valores de α muy cercanos a 1 (en torno a 0,7 o 0,8), siendo esto denominado como “dispersión de capacidad”.

Ahora, la impedancia del circuito es:

$$Z(s) = R_1 + \frac{R_2 \frac{1}{s^\alpha C_\alpha}}{R_2 + \frac{1}{s^\alpha C_\alpha}} = R_1 + \frac{R_2}{1 + R_2 C_\alpha s^\alpha} = \frac{R_1 R_2 C_\alpha s^\alpha + R_1 + R_2}{1 + R_2 C_\alpha s^\alpha} = R_1 \frac{s^\alpha + \frac{R_1 + R_2}{R_1 R_2 C_\alpha}}{s^\alpha + \frac{1}{R_2 C_\alpha}} = (R_1 + R_2) \frac{1 + \frac{R_1 R_2 C_\alpha}{R_1 + R_2} s^\alpha}{1 + R_2 C_\alpha s^\alpha}$$

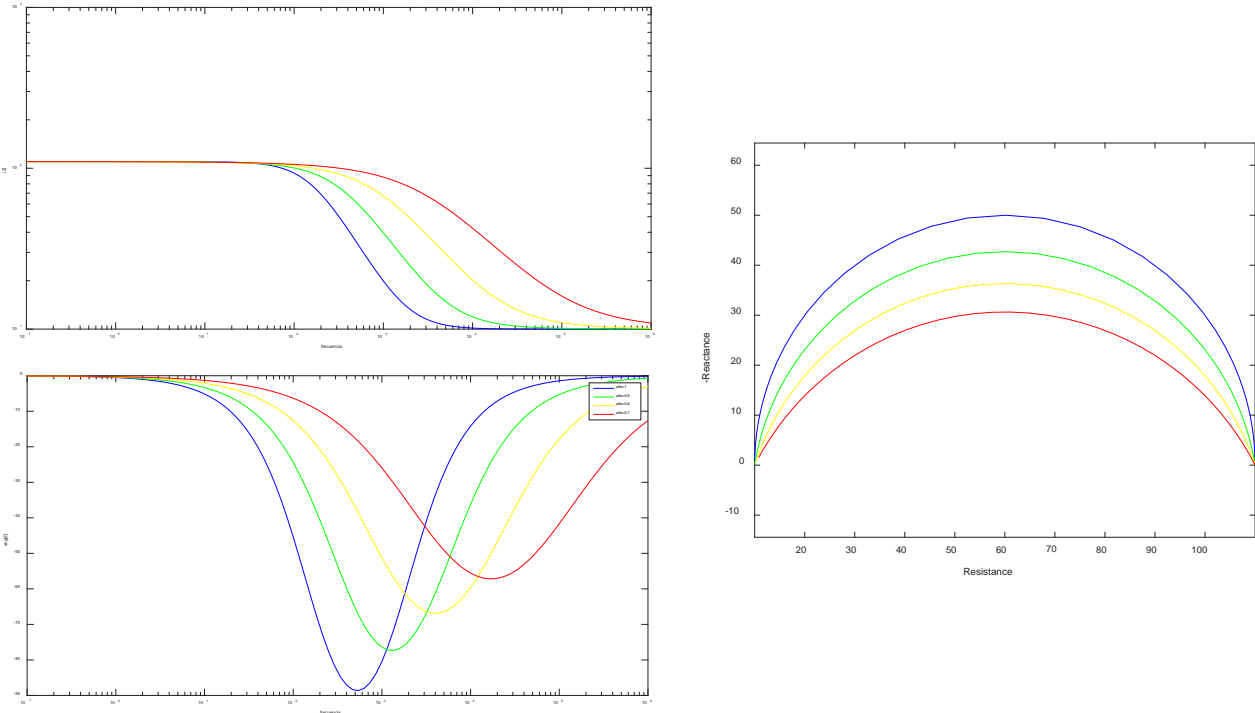
La función de transferencia tiene ganancia $R_1 + R_2$ y dos componentes variables; un cero y un polo, ambos reales. Sin embargo, no son términos simples convencionales, ya que no se tiene el término s , sino s^α . Se analiza, de forma generalizada, la representación del diagrama de Bode en módulo y fase, respectivamente:

$$\pm 20 \log \left| \left(1 + \frac{j\omega}{a} \right)^\alpha \right| \approx \begin{cases} \pm 20 \log |1^\alpha| = 0, & \frac{\omega}{a} \ll 1 \\ \pm 20 \log \left| \left(\frac{j\omega}{a} \right)^\alpha \right| = \pm 20 \alpha \log \sqrt{0^2 + \left(\frac{\omega}{a} \right)^2} = \pm 20 \alpha \log \left(\frac{\omega}{a} \right), & \frac{\omega}{a} \gg 1 \end{cases}$$

$$\pm \arg \left[\left(1 + \frac{j\omega}{a} \right)^\alpha \right] \approx \begin{cases} \pm \arg [1^\alpha] = 0^\circ, & \frac{\omega}{a} \ll 1 \\ \pm \arg \left[\left(\frac{j\omega}{a} \right)^\alpha \right] = \pm \alpha \arg \left[\frac{j\omega}{a} \right] = \pm 90 \alpha^\circ, & \frac{\omega}{a} \gg 1 \end{cases}$$

siendo $a = \frac{R_1 + R_2}{R_1 R_2 C_\alpha}$ o $1/R_2 C_\alpha$. En efecto, se obtienen subidas(caídas) de 20α dB/década en el diagrama de Bode de módulo y rectas con una pendiente de $+(-)45\alpha^\circ$ /década, donde una década después del cero(polo), la fase se estabiliza en $+(-)90\alpha^\circ$. Téngase en cuenta, además, la ganancia de $20\log|R_1 + R_2|$.

En el análisis de Nyquist, se puede extraer lo siguiente. Si $\omega \rightarrow \infty$, $Z(\omega) = R_1$ y si $\omega \rightarrow 0$, $Z(\omega) = R_1 + R_2$. El diagrama de Nyquist común de este tipo de sistemas muestra un semicírculo, cuyo centro se ubica en el punto medio entre R_1 y $R_1 + R_2$, pertenecientes ambos al eje real, y cuyo radio es $R_2/2$. En el caso propuesto, se obtienen semicírculos “deprimidos” cuyo centro del semicírculo se encuentra por debajo del eje real. A continuación, se muestran los esbozos obtenidos:



En efecto, el comportamiento del sistema ha pasado a no ser capacitivo puro/ideal a determinadas frecuencias, sino mixto (RC infinito) en esa ventana de interés. De ahí, que a dicho elemento se le denomine “elemento de fase constante” (CPE).

Ejercicio 2

Obviando el término oscilatorio y considerando, tan solo, el decaimiento exponencial, se tiene que:

$$\begin{aligned}
 x(t_1) &= x_1 = e^{-\zeta\omega_n t_1} \\
 x(t_n) &= x_n = e^{-\zeta\omega_n t_n} = e^{-\zeta\omega_n(t_1 + 4T)}
 \end{aligned}$$

Relacionando ambos términos, se obtiene el decrecimiento exponencial

$$\frac{x_1}{x_n} = \frac{1}{e^{-4\zeta\omega_n T}} = e^{4\zeta\omega_n T}$$

para, posteriormente, obtener el factor de amortiguamiento:

$$\ln\left(\frac{x_1}{x_n}\right) = 4\zeta\omega_n T = 4\zeta \frac{\omega_d}{\sqrt{1-\zeta^2}} \frac{2\pi}{\omega_d} \rightarrow \frac{1}{8\pi} \ln\left(\frac{x_1}{x_n}\right) = \sqrt{\frac{\zeta^2}{1-\zeta^2}}$$

$$\left[\frac{1}{8\pi} \ln \left(\frac{x_1}{x_n} \right) \right]^2 = \frac{\xi^2}{1-\xi^2} \rightarrow \left[\frac{1}{8\pi} \ln \left(\frac{x_1}{x_n} \right) \right]^2 = \xi^2 \left(1 + \left[\frac{1}{8\pi} \ln \left(\frac{x_1}{x_n} \right) \right]^2 \right) \rightarrow \xi = \frac{\frac{1}{8\pi} \ln \left(\frac{x_1}{x_n} \right)}{\sqrt{1 + \left[\frac{1}{8\pi} \ln \left(\frac{x_1}{x_n} \right) \right]^2}}$$

Ejercicio 3

(i) Se tiene el polinomio característico del sistema, es decir:

$$1 + KG(s) = \frac{N(s)}{D(s)} \rightarrow N(s) = s^3 + 2s^2 + (20K+7)s + 100K$$

A su vez, si dividimos la función de transferencia de la planta, en numerador y denominador, se tendría:

$$G(s) = \frac{G_N(s)}{G_D(s)} \rightarrow N(s) = G_D(s) + KG_N(s)$$

Por tanto, $G_D(s)$ es la parte del polinomio independiente de K y $G_N(s)$ la parte que depende de K :

$$G_N(s) = 20s + 100 \rightarrow s = -5$$

$$G_D(s) = s^3 + 2s^2 + 7s = s(s^2 + 2s + 7) \rightarrow s = 0 \text{ y } s = -1 \pm 2,45j$$

Ahora, ya se tienen los ceros y polos del sistema en lazo abierto y se puede construir el LDR con los 7 pasos, de forma convencional.

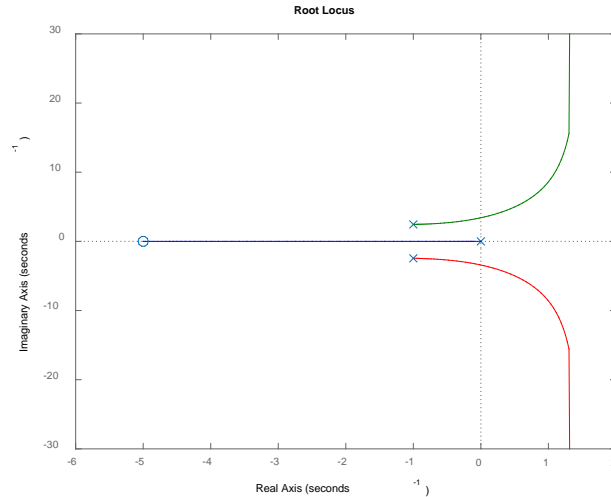
- *Paso 1:* Identificación y ubicación de polos y ceros en lazo abierto. Se indicaron previamente.
- *Paso 2:* Número de ramas. Se tiene: $n=3$ y $m=1$. El número de ramas, por tanto, es 3. En efecto, n y m denotan el número de polos y ceros, respectivamente.
- *Paso 3:* Identificación de segmentos sobre el eje real. El único segmento que pertenece al LDR es de 0 a -5 (n° polos + n° ceros impar, a la derecha).
- *Paso 4:* Cálculo de asíntotas.
 - a) Número de asíntotas: $n-m=2$.
 - b) Ángulo de las asíntotas: 90° y 270° .
 - c) Centroide:

$$\sigma = \frac{\sum \text{polos} - \sum \text{ceros}}{n^\circ \text{ polos} - n^\circ \text{ ceros}} = \frac{(0-1-1)-(-5)}{3-1} = 1,5$$

- *Paso 5:* Puntos de corte con el eje imaginario. A partir del polinomio auxiliar del enunciado, se construye la tabla de Routh-Hurwitz:

s^3	1	$20K+7$
s^2	2	$100K$
s^1	$7-30K$	
s^0	$100K$	

La única fila posible que puede contener a todos sus números nulos es s^1 . Fácilmente, se obtiene que esto se consigue si $K=0,23$. Se recuerda que $K>0$, de ahí que en la fila s^0 no sea posible.



- Paso 6:** Puntos de ruptura o salida del eje real. En este punto, es necesario conocer el sentido de las ramas. Para ello, se impone que:

$$1 + KG(s) = 0 \rightarrow 1 + K \frac{20(s+5)}{s(s^2+2s+7)} = 0 \rightarrow K = - \frac{[s(s^2+2s+7)]}{20(s+5)}$$

$$\frac{dK}{ds} = 0 \rightarrow \text{No tiene solución para el LDR}$$

Esto era previsible, pues se tiene una rama de 0 a -5 que es “definitiva”, sin puntos de entrada/ruptura, ya que une un polo y un cero. Las otras dos ramas serán las que salen de los polos complejos conjugados, dirigidos por las asíntotas.

- Paso 7:** Ángulo de salida o llegada de las raíces. Se selecciona el polo situado en $s = -1 + 2,45j$. Por tanto:

$$\arctg\left(\frac{4}{2,45}\right) - 0 - 90^\circ - \left[90^\circ - \arctg\left(\frac{2,45}{1}\right)\right] + \arctg\left(\frac{4}{2,45}\right) = 180^\circ \rightarrow \theta = 9,3^\circ$$

Con todo ello, se esboza el LDR:

- (ii) El error verdadero es:

$$E_v(s) = X(s) - Y(s) = X(s) - X(s) \frac{KG(s)}{1 + KG(s)} = \frac{1}{s} \left(1 - \frac{KG(s)}{1 + KG(s)}\right) = \frac{1}{s + sKG(s)}$$

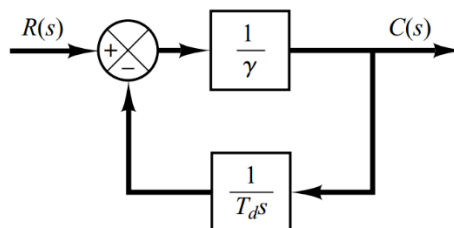
Tenga en cuenta que se considera entrada en escalón, al solicitar el error de posición. Aplicando el teorema del valor final y los cálculos numéricos necesarios:

$$e_v(\infty) = \lim_{s \rightarrow 0} s E_v(s) = \lim_{s \rightarrow 0} s \frac{1}{s + sKG(s)} = \frac{1}{1 + \lim_{s \rightarrow 0} KG(s)} = 0$$

La solución era fácilmente previsible, pues la planta $G(s)$ tiene un polo en el origen.

Ejercicio 4

La solución más correcta sería la siguiente:



La forma de realizar un “derivador” aproximado sería utilizando una acción integradora en la ruta de realimentación. Tenga en cuenta que se diseña con la premisa de no utilizar acción derivativa. La función de transferencia, en lazo cerrado, del bucle que se muestra en la figura sería:

$$\frac{C(s)}{R(s)} = \frac{1/\gamma}{1 + 1/\gamma T_d s} = \frac{T_d s}{1 + \gamma T_d s}$$

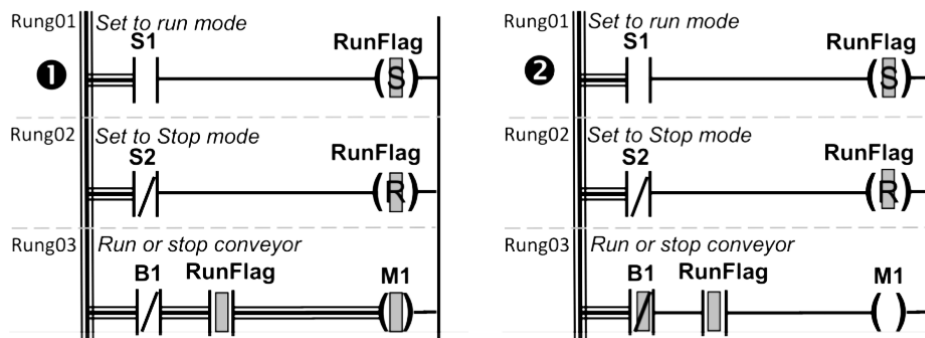
Tenga en cuenta que la acción derivativa (numerador), cuenta con un retraso de primer orden (denominador), reduciendo el ancho de banda del sistema de control en lazo cerrado y el efecto perjudicial de las señales con ruido.

Ejercicio 5

En primer lugar, se activa la cinta transportadora en el momento que se pulsa el botón de comienzo (NA), S1. A continuación, se programa el proceso contrario, la cinta se para si se pulsa S2 (NC). Las bobinas asociadas son SET/RESET.

Por último, cuando los alimentos llegan al final de la carrera (B1, NA) de la cinta transportadora, ésta se debe parar. Por tanto, si el final de carrera B1 no está activo y se recuerda la pulsación de S1, la cinta se moverá. En caso contrario, permanecerá parada. Esta última línea de programa se implementa con bobinas NA/NC.

Para finalizar, se resaltan las líneas del programa *ladder* activas en los instantes de tiempo 1 (funcionamiento normal) y 2 (modo de parada):



©2023 Autor Enrique Hernández Balaguera
 Algunos derechos reservados

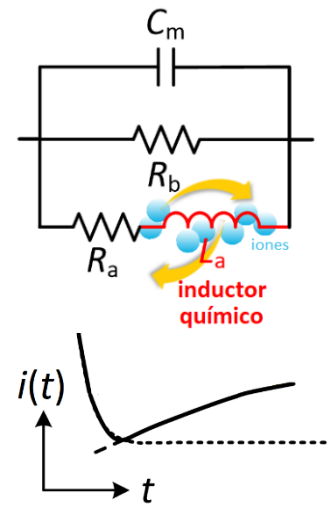
Este documento se distribuye bajo la licencia “Atribución-CompartirIgual 4.0 Internacional” de Creative Commons, disponible en <https://creativecommons.org/licenses/by-sa/4.0/deed.es>

Ejercicio 1: Modelado transitorio de sistemas en el dominio del tiempo (3,75 puntos)

La bobina, descubierta por Faraday, es un elemento eléctrico básico en el análisis de circuitos electromagnéticos. Se sabe que la corriente $i(t)$ que circula a través de una inductancia L genera una caída de tensión $v(t)$ que se opone al aumento de corriente, como: $v(t) = L \frac{di(t)}{dt}$. Este comportamiento tan típico en electricidad, también se encuentra en sistemas de origen físico y no electromagnético, debido a movimientos iónicos anómalos (véase figura). De ahí que surja el concepto de “inductor químico”. Por tanto, un análisis en profundidad del comportamiento de este componente es altamente demandado en diferentes áreas multidisciplinares.

Se pide:

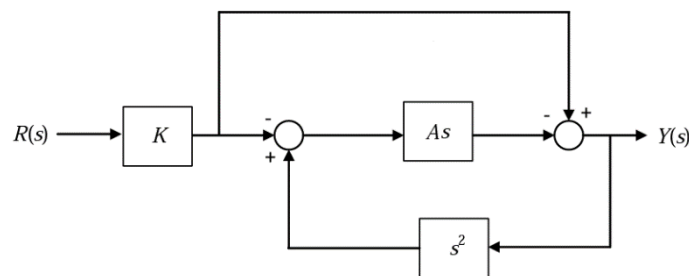
- (i) (0,75 puntos) Obtenga el circuito equivalente, en el dominio de s , de un “inductor químico” considerando $i(0) \neq 0$ (condiciones iniciales no nulas).
- (ii) (1,25 puntos) Ya que los sistemas de interés se alimentan en tensión, obtenga la respuesta en corriente $i(t)$ de un circuito RL serie ante una señal escalón, $v(t) = V$. Esboce la forma de onda de la respuesta, sabiendo que los mecanismos resistivos también son comunes en el modelado de sistemas.
- (iii) (0,5 puntos) Interprete el resultado obtenido en (ii), especificando los parámetros característicos.
- (iv) (1,25 puntos) La estructura RL analizada en (ii) forma parte de un circuito eléctrico general más complejo (véase figura), donde se suele añadir, además, una resistencia serie, R_s . La impedancia, en el dominio



de s , es: $Z(s) = R_s + [sC_m + 1/R_b + 1/R_a + sL_a]^{-1}$. Por los valores típicamente obtenidos, se sabe que el sistema es sobreamortiguado. Sin embargo, la respuesta suele presentar una “sobresoscilación abrupta” si se considera el escenario de (ii). ¿Por qué?

Ejercicio 2: Diagrama de bloques y respuesta en régimen permanente (2,25 puntos)

Dado el sistema de control de la figura:



- (i) (1,25 puntos) Estudie su estabilidad en función de K y A .
- (ii) (1 punto) Determine el tipo de sistema y los errores verdaderos estacionarios, dependientes de K , ante escalón, rampa y parábola. ¿Tiene impacto el valor de A ? Analice los resultados.

Ejercicio 3: Lugar de las raíces y controladores PID (4 puntos)

Dada la planta en lazo abierto:

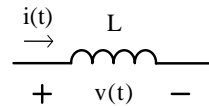
$$G(s) = \frac{s+25}{s^2+4s+8}$$

- (i) (2 puntos) Esboce el lugar de las raíces (LDR).

- (ii) (1 punto) Diseñe un compensador de adelanto/retraso que consiga un tiempo de asentamiento de 1,25 segundos y un sobreimpulso máximo del 15%. Analice la viabilidad del controlador propuesto con respecto a las restricciones planteadas.
- (iii) (1 punto) Discuta la posibilidad de conseguir anular el error en estado estacionario utilizando un controlador de la familia de los PID's en un sistema que no presente oscilaciones en el transitorio y tenga un tiempo de asentamiento inferior a 1 segundo.

Ejercicio 1

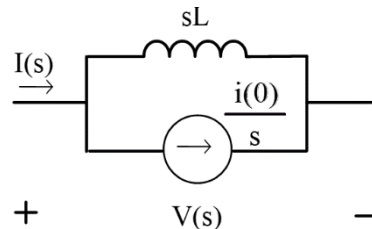
(i) La bobina, en el dominio del tiempo, se representa como:



Con las polaridades indicadas, la ecuación de la bobina es: $v(t) = L \frac{di(t)}{dt}$.

A continuación, se realiza la transformación al dominio de s . Transformemos la ecuación de definición de la bobina a s . Transformando ambos miembros, resulta: $V(s) = L[sI(s) - i(0)]$. Ahora se va a despejar $I(s)$, puesto que interesa la corriente en la bobina: $I(s) = \frac{V(s)}{sL} + \frac{i(0)}{s}$. Lo primero que se visualiza fácilmente es que, si la bobina no tuviera carga inicial, $i(0) = 0$ A (la bobina se carga en corriente), la ecuación anterior quedaría: $I(s) = \frac{V(s)}{sL} \rightarrow \frac{V(s)}{I(s)} = sL$. Entonces sL es el cociente entre la tensión $V(s)$ en bornes de la bobina y su corriente $I(s)$. Por tanto, sL es la impedancia operacional de la bobina y se nota como: $Z_L(s) = sL$.

Intentemos implementar la anterior ecuación $I(s) = \frac{V(s)}{sL} + \frac{i(0)}{s}$, antes obtenida, en un circuito en s . Primero se ve fácilmente que la corriente $I(s)$ es suma de dos términos. Por tanto, el circuito a implementar tiene dos elementos en paralelo. Si se suman corrientes es porque se tienen elementos en paralelo. El primer elemento es una bobina de impedancia sL y que está a la tensión $V(s)$. El segundo elemento es una fuente de corriente de valor $\frac{i(0)}{s}$. Se tiene:

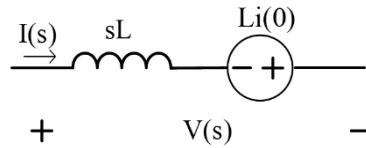


Ahora se comprueba el circuito propuesto. Veamos que el circuito dibujado responde a la ecuación de $I(s)$ antes obtenida. $I(s)$ es la suma de la corriente que circula por la rama de arriba más la que circula por la rama de abajo. Se ve que la bobina superior está a la tensión $V(s)$ y, por tanto, su corriente será (tensión/impedancia): $I(s) = \frac{V(s)}{sL}$ dirigida hacia la derecha (corriente entra por el “+” pues es elemento receptor). Por tanto, el circuito equivalente describe la ecuación que se obtuvo en el dominio de s .

Téngase en cuenta los siguientes aspectos importantes. $i(0)$ se especifica con el sentido de $i(t)$ indicado en la bobina en el dominio del tiempo, pues $i(0)$ es $i(t)$ particularizada al instante $t=0$. Como ya se sabe, si la tensión en la bobina no contiene componentes impulsivas (impulso y/o sus derivadas) podemos intercambiar $i(0)$, $i(0^+)$ e $i(0^-)$ pues todas coinciden. El circuito equivalente de la bobina en s implementa directamente la condición inicial: escalón de valor $i(0)$. Es un escalón de valor $i(0)$ porque en el circuito en s aparece $i(0)$ dividido por s .

Hemos obtenido para la bobina un esquema equivalente de Norton en el dominio de s que implementa una fuente de corriente que modela la condición inicial (carga inicial de la bobina). Vamos a

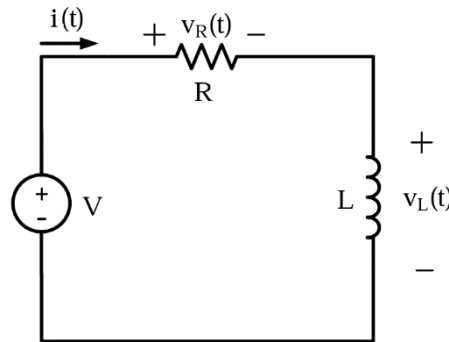
obtener el equivalente en la forma de Thévenin (fuente de tensión en serie con la impedancia). Para obtener el esquema equivalente en forma de Thévenin ponemos la misma impedancia y la fuente de tensión se obtiene como: $i(0)/s$ $sL=Li(0)$. Por tanto:



Observe el lector que el circuito equivalente en forma de Thévenin también puede obtenerse desde la ecuación en s antes obtenida: $V(s)=L[sI(s)-i(0)]$. En vez de despejar $I(s)$, se debe despejar $V(s)$ y se obtiene: $V(s)=sLI(s)-Li(0)$. La implementación de esta ecuación es el circuito en forma de Thévenin obtenido.

Finalmente, se indican unas observaciones a tener en cuenta. Ya que la bobina se carga en corriente, desde un punto de vista físico, es preferible la utilización del esquema equivalente en forma de Norton (fuente de corriente). La fuente de tensión del circuito en s obtenido tiene un valor de $Li(0)$ y no lleva s . Por tanto, se trata de una fuente impulsional de fuerza $Li(0)$.

(ii) y (iii) Se tiene el circuito RL serie que se muestra a continuación:



Nótese que se consideran condiciones iniciales nulas.

En el dominio de s , la corriente, considerando $V(s)=V/s$, es:

$$I(s) = \frac{V(s)}{R+sL} = \frac{V/L}{s\left(s+\frac{R}{L}\right)}$$

Aplicando la descomposición en fracciones simples resulta:

$$I(s) = \frac{V/L}{s\left(s+\frac{R}{L}\right)} = \frac{A}{s} + \frac{B}{s+\frac{R}{L}} = \frac{A\left(s+\frac{R}{L}\right)+Bs}{s\left(s+\frac{R}{L}\right)}$$

siendo $A=V/R$ y $B=-V/R$.

Por tanto, la respuesta temporal es:

$$I(s) = \frac{V/R}{s} - \frac{V/R}{s+\frac{R}{L}} \rightarrow i(t) = \mathcal{L}^{-1} \left[\frac{V/R}{s} - \frac{V/R}{s+\frac{R}{L}} \right] = \frac{V}{R} \left(1 - e^{-t/L} \right)$$

La respuesta obtenida es consistente, pues verifica: $i(0)=0$ A y pasado un tiempo largo, la expresión anterior toma un valor de: $i(\infty)=V/R$.

Al cociente L/R (tiene unidades de segundos) y que es lo que divide al “-t” en la exponencial, se le denomina la “constante de tiempo” del circuito RL y se representa por la letra griega τ . Mide cuantitativamente el tiempo de carga/descarga de una bobina. En efecto, cuando una tensión V se aplica a un inductor con una resistencia en serie R , la corriente aumenta hacia el valor final V/R , retrasada por un tiempo característico L/R .

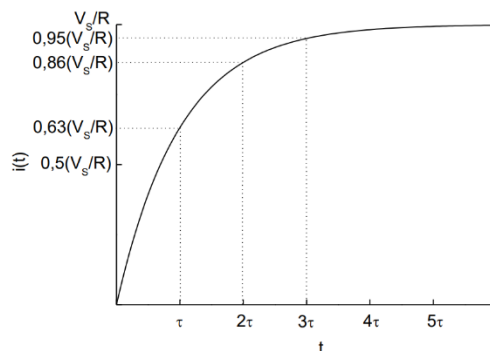
Finalmente, se dibuja la evolución de $i(t)$ del circuito para $t > 0$. Para que la bobina se cargue a la corriente V/R , la exponencial ha de valer 0 y eso sucede cuando $t \rightarrow \infty$. Análogamente al circuito simple RC, no es necesario esperar un tiempo infinito para que la bobina se cargue y se comporte como un cortocircuito.

Si transcurre un tiempo equivalente a una constante de tiempo $\tau = L/R$,

$$i(L/R) = \frac{V}{R} \left(1 - e^{-L/R / L/R} \right) = \frac{V}{R} (1 - e^{-1}) = 0,63 \frac{V}{R}$$

la bobina se ha cargado al 63% de su valor final, V/R . Para tiempos equivalentes a 2, 3 y 5 constantes de tiempo, se comprueba que la bobina se carga al 86%, 95% y 99%, respectivamente, del valor final.

La figura siguiente muestra la evolución de la corriente en la bobina $i(t)$, cuando la bobina se carga desde 0 a V/R . Transcurrido un tiempo equivalente a 5 constantes de tiempo, la bobina puede considerarse cargada a V/R (en realidad, a $i(5\tau) = 0,99 V/R$, convirtiéndose en un cortocircuito).



(iv) Ya que se considera la corriente como salida y la tensión como entrada, la función de transferencia de interés es la admitancia eléctrica: $Y(s) = \frac{I(s)}{V(s)} = \frac{1}{Z(s)}$.

En primer lugar, se calcula la impedancia:

$$Z(s) = R_s + \frac{1}{sC_m + \frac{1}{R_b} + \frac{1}{R_a + sL_a}} = \frac{N(s)}{D(s)} = \frac{1}{Y(s)}$$

Ciertamente, no es necesario calcular la función de transferencia completa. El numerador $N(s)$ que en realidad es el denominador de la admitancia $Y(s)$ contiene dos polos reales simples con parte real negativa (p_1 y p_2), correspondientes a un sistema de segundo orden (dos elementos almacenadores de energía) sobreamortiguado. La clave del problema son los ceros; es decir, las raíces de $D(s)$.

Reordenando, se obtiene:

$$Y(s) = \frac{sR_b C_m (R_a + sL_a) + R_a + sL_a + R_b}{(s+p_1)(s+p_2)} = \frac{R_b C_m L_a s^2 + (R_a R_b C_m + L_a) s + (R_a + R_b)}{(s+p_1)(s+p_2)}$$

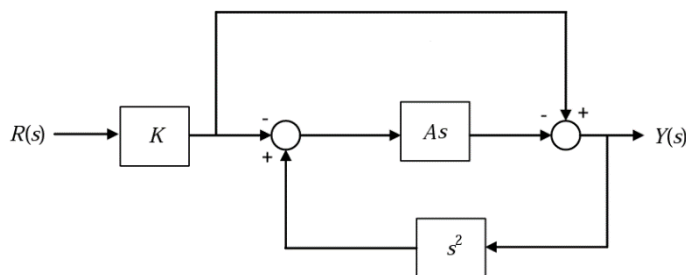
siendo los ceros:

$$s = \frac{-(R_a R_b C_m + L_a) \pm \sqrt{(R_a R_b C_m + L_a)^2 - 4 R_b C_m L_a (R_a + R_b)}}{2 R_b C_m L_a}$$

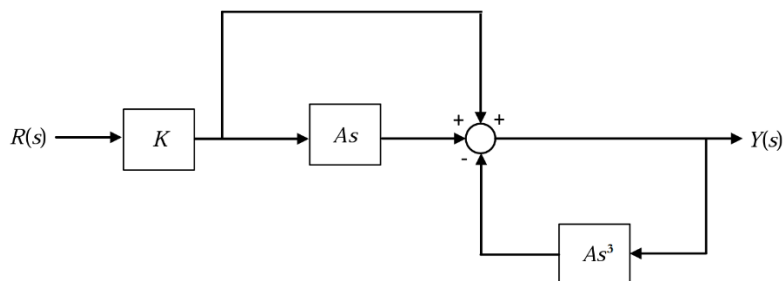
En efecto, el sistema cuenta con dos ceros que modifican la respuesta natural del sistema sobreamortiguado. Típicamente, este tipo de respuesta son lentas y sin sobrepasos con respecto al valor final. Según la forma de onda de la señal propuesta en el ejercicio, se tiene un valor inicial elevado que decae rápidamente debido a efectos capacitivos, pero que, finalmente, exhibe una subida lenta y “retrasada”. De este modo, aparecen un pico o “sobrepaso negativo” muy común, pero vagamente comprendido, en múltiples disciplinas de investigación.

Ejercicio 2

(i) En primer lugar, se debe extraer la función de transferencia en lazo cerrado, $Y(s)/R(s)$, aplicando el álgebra de bloques. Se tiene:



Aparece una asociación en paralelo y un *feedback* “enredados”. Por tanto, se propone desplazar el punto de resta correspondiente a la retroalimentación (izquierda) hacia la derecha “saltando” el bloque As . Así, los puntos de suma se unirían y se podría considerar tan solo uno con tres entradas y una salida. Sin embargo, es necesario tener cuidado con los signos. Resulta:



Resolviendo el paralelo y el *feedback*, se obtienen tres bloques asociados en cascada: K , $1+As$ y $1/(1+As^3)$, resultando:

$$\frac{Y(s)}{R(s)} = K \frac{1+As}{1+As^3}$$

Si se extrae el polinomio del denominador de la función de transferencia obtenida, $1+As^3$, se observa que no está completo, pues el coeficiente que multiplica a los términos s y s^2 es 0, y además el que multiplica al término de mayor grado, s^3 , es negativo. El sistema siempre será inestable. Ahora hay que construir la tabla de Routh-Hurwitz para saber si hay discriminación con respecto al número de polos en el semiplano real derecho.

s^3	A	0
s^2	$0 \rightarrow \epsilon$	1
s	$-A/\epsilon$	
s^0	1	

Aquí, se obtiene una de las degeneraciones posibles. Sustituimos por el coeficiente ϵ considerado un valor positivo muy pequeño. Por tanto:

- $A > 0$: Dos cambios de signo. Sistema inestable, con dos polos en el semiplano derecho.
- $A < 0$: Un cambio de signo. Sistema inestable, con un polo en el semiplano derecho.

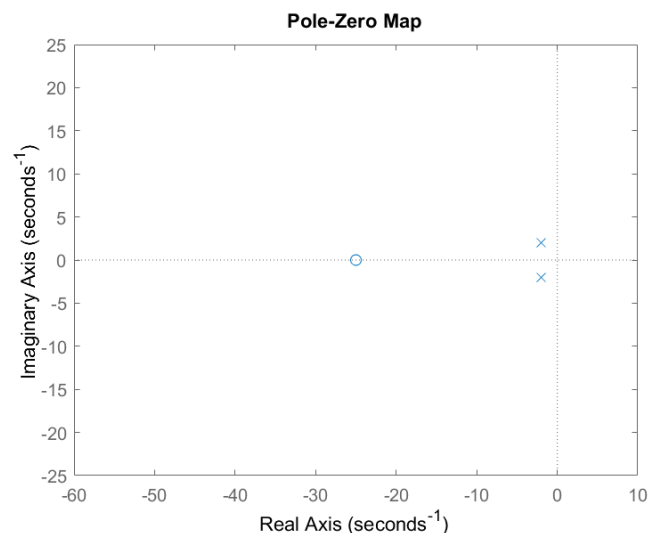
Nótese que si $A=0$, se tiene una función de transferencia correspondiente a un bloque proporcional, K . Finalmente, cabe destacar que el parámetro K no aparece en el denominador, por lo que no tiene impacto en la estabilidad del sistema.

(ii) Si se aplicase la teoría convencional se obtendrían valores de errores, pero ¿este desarrollo tendría realmente sentido? La respuesta es no. Al ser siempre un sistema inestable, independientemente del valor de A y K (véase apartado (i)), el error verdadero siempre será infinito. Además, no se puede aplicar el teorema del valor final ya que su uso se restringe, teóricamente, a sistemas estables.

Ejercicio 3

(i) Para el esbozo del lugar de las raíces (LDR) seguiremos las siete reglas de construcción:

- Paso 1: Identificación de polos y ceros. El sistema en lazo abierto consta de dos polos complejos conjugados en $s = -2 \pm 2j$ y un cero en $s = -25$.



- Paso 2: Número de ramas. Por lo dado anteriormente, $n=2$ y $m=1$. Por tanto, el número de ramas es 1. Nótese que n y m denotan el número de polos y ceros, respectivamente.
- Paso 3: Identificación de segmentos sobre el eje real. A partir de los datos provistos en el paso 1, se identifica fácilmente que el único segmento que pertenece al LDR es de -25 a $-\infty$ siguiendo una asíntota (véase a continuación).
- Paso 4: Cálculo de asíntotas.
 - Número de asíntotas: $n-m=1$.
 - Ángulo de las asíntotas: 180° .
 - Centroide: Al tratarse de una única asíntota, no es necesario realizar el cálculo del centroide.
- Paso 5: Puntos de corte con el eje imaginario. Nos fijamos en la ecuación característica del sistema en lazo cerrado:

$$1 + KG(s) = \frac{s^2 + s(4+K) + 8 + 25K}{s^2 + 4s + 8}$$

Los polos de este sistema, serán los valores de s que anulan $1 + KG(s)$, es decir, anulan su numerador. Estas soluciones tendrán la forma:

$$s = \frac{-(4+K) \pm \sqrt{(4+K)^2 - 4(8+25K)}}{2}$$

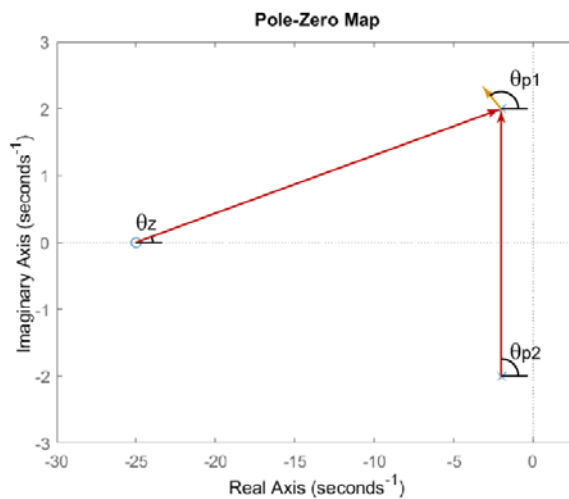
En base a esta expresión, se ve que para todo valor de $K > 0$, los polos tendrán parte real negativa. Por tanto, los polos permanecerán siempre en el semiplano izquierdo, manteniendo estable el sistema. Esto hace que el LDR no corte en ningún momento el eje imaginario. Esto era predecible a la vista del mapa de polos y ceros y el cálculo de la asíntota.

- Paso 6: Puntos de ruptura o confluencia del eje real. Se trata del punto contenido en el eje real que maximiza la expresión $1 + GH(s)$. Dicho punto se corresponde con el valor de s que cumple: $d[G(s)H(s)]/ds = 0$.

$$\frac{dG(s)}{ds} = \frac{-s^2 - 50s - 92}{(s^2 + 4s + 8)^2} = 0 \rightarrow s = \begin{cases} -1.91 \\ -48 \end{cases}$$

De los dos valores obtenidos, el punto de confluencia que pertenece al eje real es $s = -48$.

- Paso 7: Ángulo de salida o llegada de las raíces. Es preciso analizar los ángulos de los vectores que unen los polos y ceros en lazo abierto con un punto muy cercano al primer polo complejo:



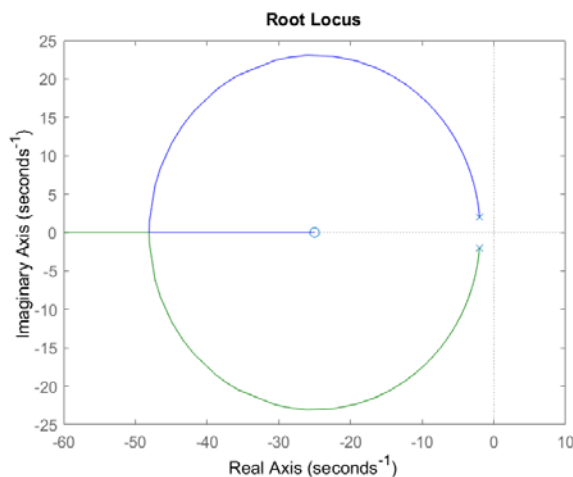
$$\theta_{p2} = 90^\circ$$

$$\theta_z = \arctan\left(\frac{2}{23}\right) = 5^\circ$$

Aplicando el criterio del argumento:

$$\sum \theta_p - \sum \theta_z = 180 \rightarrow \theta_{p1} = 180 + \theta_z - \theta_{p2} = 95^\circ$$

El LDR queda, por tanto:



(ii) Un compensador de adelanto/retraso tiene la siguiente forma:

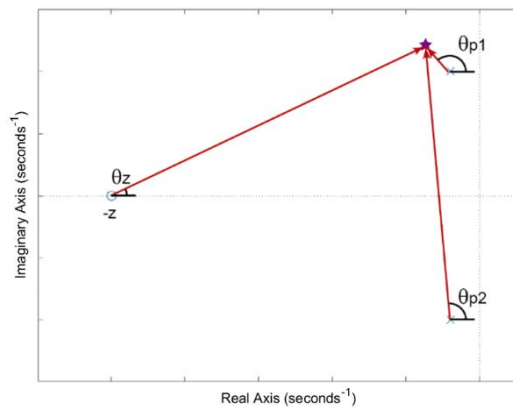
$$C(s) = K \frac{(s+z)}{(s+p)}$$

Cancelando el cero de la planta con el polo del compensador ($p=25$) mantendríamos un sistema de segundo orden con un lugar de las raíces similar al obtenido en el apartado anterior. De esta manera, podríamos utilizar las expresiones de un sistema de segundo orden para obtener la posición en la que los polos en lazo cerrado del sistema cumplen las restricciones planteadas para el régimen transitorio.

$$\begin{aligned}
 t_s = \frac{4}{\sigma} = 1,6 \text{ s} &\rightarrow \sigma = \frac{4}{t_s} = 2,5 \text{ s}^{-1} \\
 M_p = e^{\frac{-\pi}{\tan \theta}} \cdot 100 &\rightarrow e^{\frac{-\pi}{\tan \theta}} = 0,15 \rightarrow \tan \theta = \frac{-\pi}{\ln(0,15)} \Rightarrow \theta = 58,87 \\
 \zeta = \cos \theta &= 0,5 \\
 \sigma = \omega_n \zeta &\Rightarrow \omega_n = \frac{\sigma}{\zeta} = 5 \text{ rad/s} \\
 \omega_d = \omega_n \sqrt{1 - \zeta^2} &= 4,3 \text{ rad/s}
 \end{aligned}$$

Por tanto, la posición deseada para los polos en lazo cerrado es: $s = -2,5 \pm 4,3j$ rad/s.

La posición del cero del compensador será aquella que hace que los polos deseados formen parte del lugar de las raíces. Para calcularla, utilizamos el criterio del argumento:



$$\begin{aligned}
 \theta_{p1} &= 180 - \arctan\left(\frac{4,3-2}{2,5-2}\right) = 102,3^\circ \\
 \theta_{p2} &= 180 - \arctan\frac{4,3+2}{2,5-2} = 94,5^\circ \\
 \sum \theta_p - \sum \theta_z &= 180 \Rightarrow \theta_z = 16,76^\circ \\
 \theta_z &= \text{atan} \frac{4,3}{z-2,5} \Rightarrow z = 16,76
 \end{aligned}$$

Por tanto, el cero del compensador se encontrará en $s = -16,76$.

Para terminar de definir el controlador, aplicamos el criterio del módulo para calcular la ganancia que, efectivamente, coloca los polos en lazo cerrado en los puntos buscados.

$$\begin{aligned}
 d_{p1} &= \sqrt{(4,3-2)^2 + (2,5-2)^2} = 2,5 \\
 d_{p2} &= \sqrt{(4,3+2)^2 + (2,5-2)^2} = 6,3 \\
 d_z &= \sqrt{(4,3)^2 + (16,76-2,5)^2} = 14,9 \\
 K &= \frac{\prod d_p}{\prod d_z} = 0,99
 \end{aligned}$$

En definitiva, el controlado requerido queda como:

$$C(s) = 0,99 \frac{s+16,76}{s+25}$$

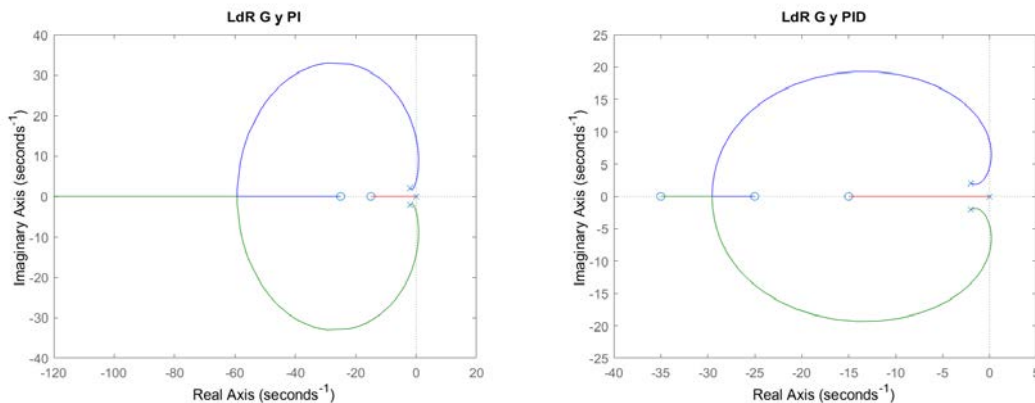
Para garantizar la viabilidad del controlador y que se cumplan los requisitos planteados, hay que analizar si el cero introducido en el compensador afecta de manera negativa a la respuesta del sistema. Para ello, hemos de comprobar si es posible considerarlo despreciable teniendo en cuenta su posición en el plano complejo con respecto a la posición de los polos deseados. En este sentido, puesto que el cero de $C(s)$ se encuentra más de 10 veces a la izquierda de la posición de los polos en lazo cerrado, puede considerarse despreciable su efecto y, por tanto, se conseguirían cumplir las restricciones planteadas.

(iii) Teóricamente, los controladores que anulan el error en estado estacionario son aquellos que tienen acción integral, es decir, un PI o un PID. Las funciones de transferencia de estos controladores tienen la siguiente forma:

$$PI(s) = K \frac{(s+z)}{s}$$

$$PID(s) = K \frac{(s+z_1)(s+z_2)}{s}$$

Utilizar estos controladores modificaría el lugar de las raíces, de manera que quedaría siempre un segmento en el eje real (entre el polo en el origen y el primer cero) y un segundo segmento correspondiente a la rama que nace de los polos complejos de la rama y que terminan en un par de ceros (en el caso del PID) o en un cero y una asíntota (en el caso de un PI).



Para eliminar la oscilación en la respuesta, se necesitaría un polo dominante en el primer segmento del eje real. Para conseguir que sea dominante, tendríamos que aumentar lo máximo posible la distancia con el segundo segmento del eje real, pero manteniendo el requisito del tiempo de asentamiento en 0,5 s.

Este tiempo de asentamiento, en un sistema de primer orden, que es lo que se pretende, viene definido como:

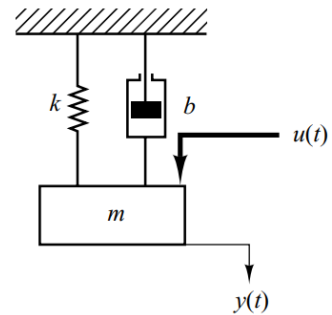
$$t_s = \frac{4}{\tau} \rightarrow \tau = \frac{4}{0,5} = 8 \text{ s}$$

La posición del cero de la planta en ningún caso podrá ser despreciable frente al polo en lazo cerrado colocado en $s=-8$. Por este motivo, el cero de la planta introducirá oscilaciones no despreciables haciendo imposible conseguir los requerimientos planteados para el transitorio.

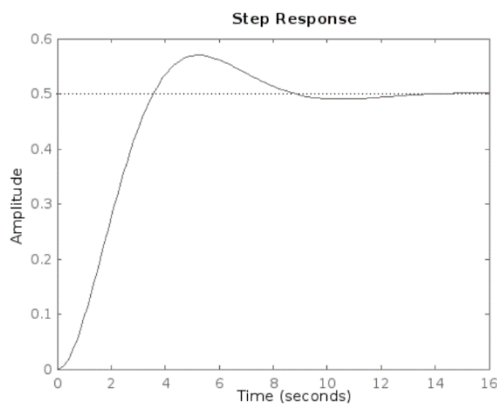
©2023 Autor Enrique Hernández Balaguera
 Algunos derechos reservados
 Este documento se distribuye bajo la licencia
 “Atribución-CompartirIgual 4.0 Internacional” de Creative Commons,
 disponible en <https://creativecommons.org/licenses/by-sa/4.0/deed.es>

Ejercicio 1: Modelado transitorio de sistemas en el dominio del tiempo (4 puntos)

Dado el sistema mecánico de la figura, se pide analizar su comportamiento en diferentes escenarios de trabajo independientes:



- (i) Determine la relación entre los componentes m y k para que el sistema sea críticamente amortiguado, considerando $b=1$ Ns/m. Para ello, ayúdese de la función de transferencia del sistema, $Y(s)/U(s)$.
- (ii) Ahora se tiene un nuevo escenario con b desconocida. El amortiguador contiene un movimiento inicial previo ya que “almacena energía mecánica”. Esto se manifiesta a través de las condiciones iniciales.



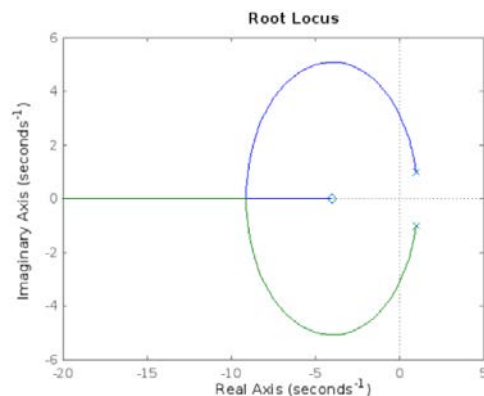
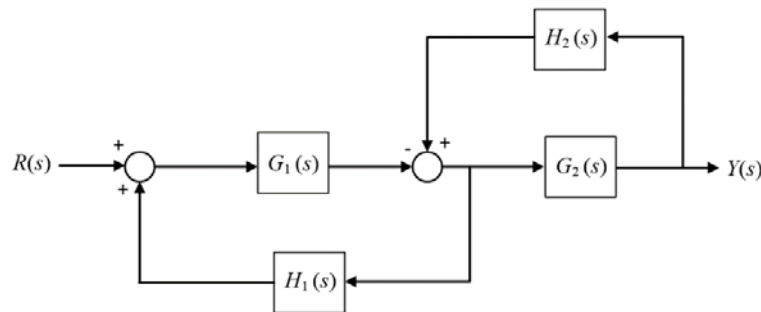
A través de su ecuación de definición, esboce el circuito equivalente del amortiguador considerando condiciones iniciales no nulas, $y(0) \neq 0$ m.

- (iii) La respuesta ante escalón unitario exhibe la forma de onda de la figura. A partir de la misma, determine el valor de cada uno de los parámetros y la respuesta analítica del sistema mecánico para así caracterizarlo.

- (iv) Sabiendo que la fórmula del error verdadero se extrae como $E_v(s)=Y(s)-U(s)$, extraiga la respuesta temporal del error y analice su evolución haciendo hincapié en el régimen permanente. ¿Qué parámetros deben modificarse para conducir al mínimo error?

Ejercicio 2: Diagrama de bloques (2,5 puntos)

El diagrama de bloques de la figura es un lazo de control. Las funciones de transferencia $G_1(s)$ y $H_1(s)$ son fijas. Determinense $G_2(s)$ y $H_2(s)$ de tal forma que $Y(s)=R(s)$.



Ejercicio 3: Lugar de las raíces y controladores PID (3,5 puntos)

Para el LDR mostrado en la figura, cuyos componentes, en lazo abierto, son una ganancia unitaria, un cero situado en $s=-4$ y un polo en $s=1 \pm j$, se pide:

- (i) Indique el rango de valores de K para que el sistema sea estable sabiendo que el punto de corte con el eje imaginario se produce en $s=\pm j3,16$.
- (ii) Sabiendo que el punto de llegada de ambas ramas se produce en $s=-9$, diseñe el controlador de la familia de los PID's más sencillo para que el sistema sea críticamente amortiguado y el error de posición sea nulo. Razone si se obtendrá la respuesta transitoria esperada.

Ejercicio 1

(i) En primer lugar, se calcula la función de transferencia del sistema utilizando las leyes de Newton y, después, la transformada de Laplace considerando condiciones iniciales nulas:

$$m \frac{d^2 y(t)}{dt^2} + b \frac{dy(t)}{dt} + ky(t) = u(t)$$

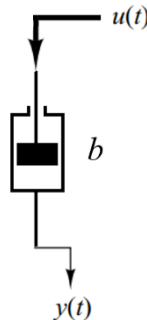
$$Y(s)[ms^2 + bs + k] = U(s) \rightarrow \frac{Y(s)}{U(s)} = \frac{1}{ms^2 + bs + k} = \frac{1/m}{s^2 + \frac{b}{m}s + \frac{k}{m}}$$

Tras reordenar el denominador de la función de transferencia, $s^2 + \frac{b}{m}s + \frac{k}{m}$, para poder compararlo con el polinomio característico de sistemas de segundo orden, $s^2 + 2\xi\omega_n s + \omega_n^2$, se puede extraer fácilmente la solución. Si uno se fija en el término libre del polinomio, resulta que $\frac{k}{m} = \omega_n^2$; por tanto, $\omega_n = \sqrt{k/m}$ rad/s. Ahora, se analiza el término con s , obteniéndose fácilmente que: $2\xi\omega_n = 1/m$; es decir, $\xi = \frac{1}{2m\sqrt{k/m}} = \frac{1}{2\sqrt{km}}$. Nótese que, en la sustitución previa, se tuvo en cuenta que $b=1$

Ns/m (véase el enunciado). Fijando, por tanto, que $\xi=1$ y operando matemáticamente, resulta la relación $k-m$ que constituye la solución: $k = 1/4m$.

Para el caso de un sistema críticamente estable, la única solución sería: $k=0$.

(ii) El amortiguador, en el dominio del tiempo, se representa como:

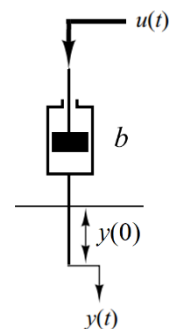


teniendo en cuenta que los sentidos de la fuerza y el desplazamiento son los mismos (hacia abajo).

Por tanto, la ecuación constitutiva del amortiguador es: $u(t) = b \frac{dy(t)}{dt}$.

Seguidamente, se realiza la transformación al dominio de s para obtener el circuito equivalente considerando condiciones iniciales no nulas. Utilizando la transformada de la primera derivada de $y(t)$, resulta: $U(s) = b[sY(s) - y(0)]$, ya que $\mathcal{L}\left[\frac{dy(t)}{dt}\right] = sY(s) - y(0)$. Si se despeja $Y(s)$,

se tiene que $Y(s) = \frac{U(s)}{bs} + \frac{y(0)}{s}$; es decir, el desplazamiento del amortiguador es debido a la propia acción de la fuerza sobre el dispositivo (primer término referido a la “impedancia mecánica” del amortiguador) pero también por la posición previa desplazada cuantificada a través del segundo término. Lógicamente, si $y(0)=0$ m, se tiene la ecuación constitutiva del amortiguador en el dominio de s . Con todo ello, el circuito equivalente, en el dominio de s , del amortiguador con condiciones iniciales no nulas, se muestra en la figura derecha.



(iii) A partir de la respuesta temporal esbozada en el enunciado, se pueden extraer los parámetros característicos del sistema y, con ellos, el valor de los dispositivos que conforman el sistema mecánico. Se tiene un sistema subamortiguado tipo 0. Esto es fácilmente deducible a partir de las oscilaciones de la respuesta y el valor final obtenido, distante de 1 (entrada escalón de referencia). Inicialmente, se

propone calcular el valor de la respuesta en régimen permanente aplicando el teorema del valor final y se iguala a 0,5 (valor extraído de la figura para $t \rightarrow \infty$):

$$y(\infty) = \lim_{s \rightarrow 0} sY(s) = \lim_{s \rightarrow 0} s \frac{1}{s(ms^2 + bs + k)} = \frac{1}{k} = 0,5 \rightarrow k = 2 \text{ N/m}$$

Después, se propone estudiar la sobreoscilación obtenida y, a través de ella, el factor de amortiguamiento. Nótese que el valor de sobreoscilación máximo se obtiene en el tiempo de pico, t_p .

$$M_p = \frac{y(t_p) - y(\infty)}{y(\infty)} = \frac{0,58 - 0,5}{0,5} = 0,16 \rightarrow 16\%$$

$$M_p = \exp\left(-\frac{\xi\pi}{\sqrt{1-\xi^2}}\right) = 0,16 \rightarrow \xi = 0,53$$

En efecto, los resultados son coherentes: Un valor moderado de sobreoscilación resulta en un valor intermedio de ξ , dentro del rango de los sistemas subamortiguados, $0 < \xi < 1$. Por último, se analiza el tiempo de pico para obtener la pulsación natural no amortiguada:

$$t_p = \frac{\pi}{\omega_d} = \frac{\pi}{\omega_n \sqrt{1-\xi^2}} = \frac{\pi}{\omega_n \sqrt{1-0,53^2}} = 5 \rightarrow \omega_n = 0,71 \text{ rad/s}$$

Se llama la atención del lector a que puede haber una ligera discrepancia entre valores obtenidos debido a la estimación de parámetros desde la gráfica. Este evento no es importante.

Por tanto, se tiene el valor de ξ y ω_n , pudiéndolo comparar con la forma paramétrica normalizada de la función de transferencia:

$$\frac{Y(s)}{F(s)} = \frac{1/m}{s^2 + \frac{b}{m}s + \frac{k}{m}} = \frac{K\omega_n^2}{s^2 + 2\xi\omega_n s + \omega_n^2}$$

obteniéndose que:

$$\omega_n^2 = \frac{k}{m} \rightarrow m = \frac{k}{\omega_n^2} = 4 \text{ kg}$$

$$2\xi\omega_n = \frac{b}{m} \rightarrow b = 2\xi m \omega_n = 3 \text{ Ns/m}$$

Con el sistema caracterizado, se puede obtener de manera sencilla la respuesta analítica de $y(t)$ ante un escalón unitario, $u(t) = 1$ para $t > 0$. Por ejemplo, se propone utilizar directamente las tablas de la transformada de Laplace; en concreto la fila 24, reformando la respuesta $Y(s)$, de tal forma que se tenga que:

$$Y(s) = \frac{1/m}{s\left(s^2 + \frac{b}{m}s + \frac{k}{m}\right)} = \frac{1}{k} \frac{k/m}{s\left(s^2 + \frac{b}{m}s + \frac{k}{m}\right)}$$

A partir de ella, se tiene que:

$$y(t) = 1 - \frac{1}{\sqrt{1-\xi^2}} e^{-\xi\omega_n t} \sin\left(\omega_n \sqrt{1-\xi^2} t - \text{atg}\left[\frac{\sqrt{1-\xi^2}}{\xi}\right]\right) = 0,5 - 0,59 e^{-0,38t} \sin(0,60t - 58^\circ)$$

(iv) Según la función de transferencia en lazo cerrado obtenida previamente, el error verdadero en el dominio de s , resulta en:

$$E_v(s) = Y(s) - U(s) = U(s) \frac{1/m}{s^2 + \frac{b}{m}s + \frac{k}{m}} - U(s) = U(s) \left[\frac{1/m}{s^2 + \frac{b}{m}s + \frac{k}{m}} - 1 \right]$$

Considerando el caso más sencillo (posición), se tiene que $U(s) = 1/s$. En ese caso:

$$E_v(s) = \frac{1/m}{s \left(s^2 + \frac{b}{m}s + \frac{k}{m} \right)} - \frac{1}{s}$$

Aplicando la transformada inversa de Laplace, se obtiene la forma analítica temporal del error verdadero, $e_v(t)$. Por tanto:

$$e_v(t) = \mathcal{L}^{-1}[E_v(s)] = y(t) - x(t) = -0,5 - \frac{1}{\sqrt{1-\xi^2}} e^{-\xi\omega_n t} \operatorname{sen} \left(\omega_n \sqrt{1-\xi^2} t - \operatorname{atg} \left[\frac{\sqrt{1-\xi^2}}{\xi} \right] \right)$$

donde ξ y ω_n han sido definidas previamente en función de los parámetros del sistema mecánico. En efecto, al contar con la respuesta temporal de $y(t)$, obtener la evolución temporal del error verdadero es muy sencillo.

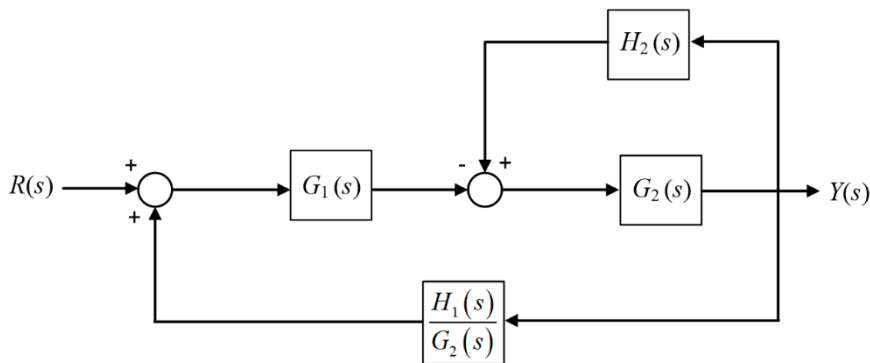
Finalmente, se analiza la importancia de cada uno de los dispositivos del circuito en el error en régimen permanente. Para ello, se aplica el teorema del valor final:

$$e_v(\infty) = \lim_{s \rightarrow 0} s E_v(s) = \lim_{s \rightarrow 0} s \left[\frac{1/m}{s \left(s^2 + \frac{b}{m}s + \frac{k}{m} \right)} - \frac{1}{s} \right] = \frac{1}{k} - 1 = \frac{1-k}{k}$$

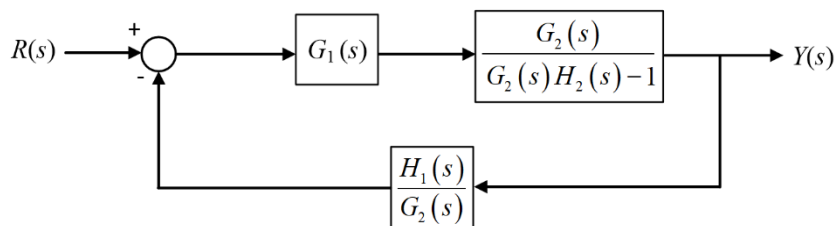
Por inspección, se ve fácilmente que el error en régimen permanente solo depende de k , conduciendo su aumento a una disminución del error verdadero.

Ejercicio 2

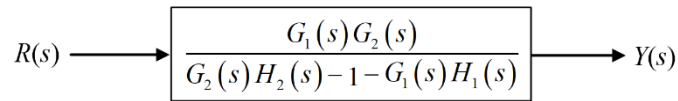
Inicialmente, se requiere obtener la función de transferencia $Y(s)/R(s)$ aplicando el álgebra de bloques. Para ello, se desplaza el punto de bifurcación central hacia la derecha (regla n°4):



Ahora, se aplica el *feedback* de $G_2(s)$ y $H_2(s)$:



Téngase en cuenta el signo “-” en trayectoria directa que modifica ambos signos del denominador de la función de transferencia. Finalmente, se vuelve a aplicar la regla nº6 del álgebra de bloques, tras asociar en serie (cascada) el resultado previo con $G_1(s)$. El resultado final es:



Igualando la función de transferencia en lazo cerrado a 1, $Y(s)=R(s)$, se obtiene la relación deseada:

$$\frac{Y(s)}{R(s)} = \frac{G_1(s)G_2(s)}{G_2(s)H_2(s) - 1 - G_1(s)H_1(s)} = 1 \rightarrow G_1(s)G_2(s) - G_2(s)H_2(s) = -1 - G_1(s)H_1(s)$$

obteniendo, por ejemplo, $G_1(s) = -1/G_2(s)$ y $H_1(s) = G_2(s)H_2(s)/G_1(s)$.

Ejercicio 3

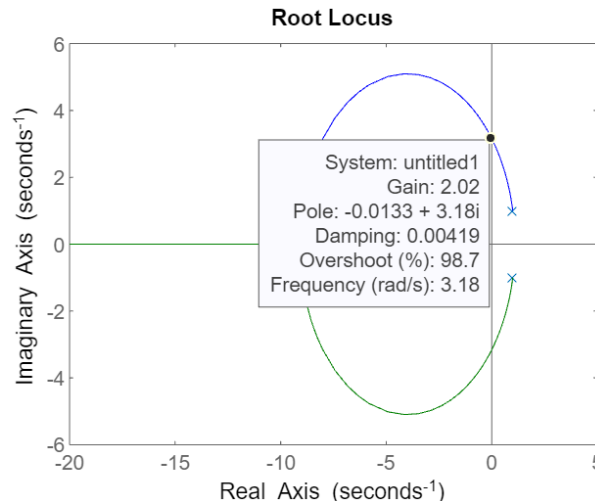
(i) El denominador de la función de transferencia en lazo cerrado, y único polinomio bajo estudio, en el esbozo del lugar de las raíces es: $1 + KG(s)H(s)$, considerando la estructura estándar. Los componentes dados, en términos de ganancia, polos y ceros, se refieren a $G(s)H(s)$. No se sabe cuál pertenece a $G(s)$ y cuál a $H(s)$, pero es indiferente para el esbozo del LDR. A partir de los componentes indicados, se sabe que el polinomio es:

$$1 + K \frac{s+4}{s^2 - 2s + 2} = 0$$

Al igualar a 0 y sustituir $s = \pm j3,16$ (en este caso consideraremos en los cálculos el valor positivo de la coordenada compleja), se está aplicando el criterio del módulo, o lo que es equivalente, el paso 5 del bosquejo del LDR, resultando:

$$\left| \frac{3,16j+4}{(3,16j)^2 - 2(3,16j) + 2} \right| = \frac{1}{K} \rightarrow K = 2$$

El valor de K obtenido se corresponde con el punto de corte del LDR con el eje imaginario; es decir, cuando el sistema es críticamente estable:



A partir de ahí, el sistema siempre será estable considerando valores ascendentes de K . Por tanto, el sistema es estable si $K > 2$.

(ii) Si uno se fija en la función de transferencia en lazo abierto y cuenta el número de polos en $s=0$, el conteo resulta 0. Es decir, no hay ningún polo situado en el origen. Esto conduce inequívocamente a un sistema tipo 0, el cual resulta en errores “finitos” ante entradas escalón (posición) e infinitos ante entradas en forma de rampa (velocidad) y parábola (aceleración). Para conseguir eliminar completamente el error de posición, es necesario “subir” el tipo de sistema, hasta 1. Para ello, se requiere

introducir un controlador que introduzca un polo en el origen y, de la familia de los PID, solo lo hacen aquellos que introducen una acción integradora. Por tanto, se descartan los controladores P y PD. Se prueba directamente con el regulador más sencillo de los restantes, el PI, cuya función de transferencia es: $R(s)=K(s+z/s)$.

Una vez se consigue el requerimiento del error nulo, solo se necesita obtener además un sistema críticamente amortiguado. Es decir, un objetivo para dos grados de libertad que propone el regulador PI a través de su ganancia K y su cero z . Por ello, podemos fijar uno de los parámetros y regular el otro para conseguir el sistema críticamente amortiguado. Con el fin de no modificar el LDR en exceso, se propone situar el cero muy cerca del origen; por ejemplo, en $z=1,5$. Ahora ha aparecido una nueva rama, tal y como se puede visualizar en el nuevo LDR pero que no perturba en exceso el esbozo. Simplemente, tal y como se hizo en el apartado (i), ahora es necesario calcular la ganancia asociada al punto de encuentro de las otras ramas en $s=-9$. El nuevo polinomio bajo estudio es:

$$1+R(s)\frac{s+4}{s^2-2s+2}=0 \rightarrow 1+K\frac{s+1,5}{s}\frac{s+4}{s^2-2s+2}=0$$

Si se sustituye $s=-9$ en la expresión anterior, se puede obtener fácilmente el valor de K asociado:

$$\left| \frac{-9+1,5}{-9} \frac{-9+4}{(-9)^2+9\cdot 2+2} \right| = \frac{1}{K} \rightarrow K=24,24$$

Nótese que el criterio del argumento no sería una solución factible para calcular la ganancia, ya que dicho término no proporciona fase. Sería útil si se hubiese fijado K y se quisiera obtener z .

Finalmente, se muestra el nuevo LDR con el valor de ganancia calculado como solución:

